

# КАТАЛОГ

## Балансировочные клапаны

# AB-QM

Автоматическая балансировка

для стабильного регулирования  
при изменяющихся нагрузках систем



# Балансировочные клапаны

## Каталог

- Автоматические гидравлические балансировочные клапаны
- Ручные балансировочные клапаны
- Прибор для измерения давления и расхода
- Термостатический балансировочный клапан

Настоящий каталог «Балансировочные клапаны» RC.08.A15.50 выпущен взамен каталога с одноименным названием RC.08.A14.50.

Каталог составлен по материалам компании «Данфосс» и включает сведения об автоматических и ручных балансировочных клапанах, поставляемых компанией «Данфосс» на российский рынок для трубопроводных систем инженерного обеспечения зданий (отопления, тепло- и холодоснабжения вентиляционных установок и кондиционеров, горячего и холодного водоснабжения др.).

При переиздании в каталог были внесены изменения в номенклатуру балансировочных клапанов, а также исправлены замеченные ошибки и опечатки.

В каталоге для каждого вида клапанов даны область применения, основные технические характеристики, номенклатура, заводские кодовые номера изделий для оформления заказов, данные для подбора, габаритные и присоединительные размеры.

Каталог предназначен для проектных, монтажно-наладочных и эксплуатационных организаций, а также фирм, осуществляющих комплектацию оборудованием объектов строительства или торговые функции.

Подготовлен инженерами компании «Данфосс» И.В. Росляковым и А.В. Дубняковым под технической и литературной редакцией В.В. Невского.

Замечания и предложения будут приняты с благодарностью. Просим направлять их по факсу (495) 792-57-59 или по электронной почте: [Dubnyakov@danfoss.ru](mailto:Dubnyakov@danfoss.ru); [Moiseeva@danfoss.ru](mailto:Moiseeva@danfoss.ru); [Epishin@danfoss.ru](mailto:Epishin@danfoss.ru).

## Содержание

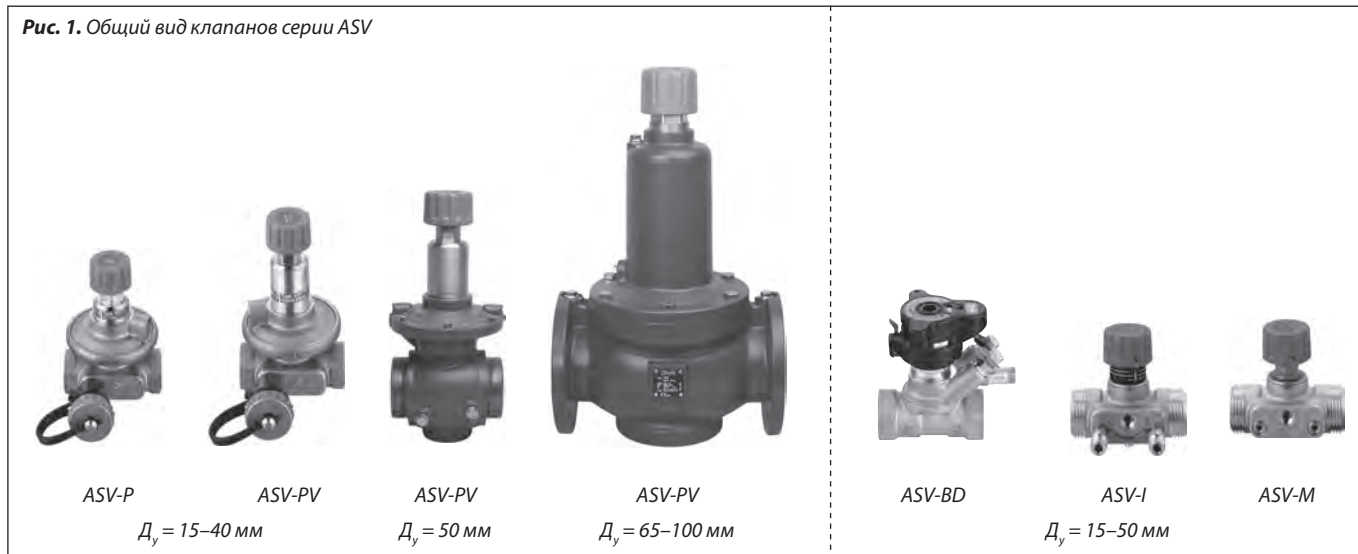
Автоматические балансировочные клапаны серии ASV .....	5
Автоматический комбинированный балансировочный клапан АВ-PM .....	31
Автоматические комбинированные балансировочные клапаны АВ-QM $D_y = 10-250$ мм.....	39
Термостатический элемент QT — регулятор температуры обратного теплоносителя при использовании с клапаном АВ-QM .....	59
Ручной балансировочный клапан Leno™ MSV-BD .....	67
Запорный клапан Leno™ MSV-S.....	85
Ручной балансировочный клапан USV-I .....	91
Ручные фланцевые балансировочные клапаны MSV-F2 $D_y = 15-400$ мм, $P_y = 16$ и $25$ бар .....	97
Термостатический балансировочный клапан MTCV .....	113



## Автоматические балансировочные клапаны серии ASV

### Описание и область применения

Рис. 1. Общий вид клапанов серии ASV



Автоматические балансировочные клапаны серии ASV — регуляторы постоянства перепада давлений, предназначенные для гидравлической балансировки трубопроводных систем тепло- и холодоснабжения при переменных расходах проходящей через них среды в диапазоне от 0 до 100%.

С использованием регуляторов ASV отпадает необходимость в сложной и продолжительной гидравлической наладке систем. Динамическая балансировка системы во всех режимах ее работы позволяет повысить комфорт в обслуживаемых помещениях и оптимизировать энергопотребление системы.

#### Постоянный перепад давлений = требуемый расход в любой момент

Совместное применение регуляторов перепада давлений ASV и клапанов радиаторных терморегуляторов с устройством монтажной настройки в системе отопления либо регулирующих клапанов в сочетании с ручными балансировочными клапанами в обвязках вентиляционных установок обеспечивает ограничение расхода тепло- или холодоносителя через теплоиспользующие аппараты (отопительные приборы, калориферы и др.) в пределах расчетных величин.

Такое ограничение расхода исключает недостаточное поступление энергоносителя к удаленным потребителям и его перерасход у ближайших, а также позволяет оптимизировать работу циркуляционных насосов.

#### Стабильная работа регулирующих клапанов и пониженный уровень шума

Стабилизация перепада давлений в трубо-

проводной системе обеспечивает оптимальные условия работы регулирующих клапанов и управляющей автоматики, что отражается в более точном регулировании температуры. Ограничение перепада давлений в пределах допустимой величины для различных устройств, например для радиаторных терморегуляторов, исключает шумообразование при их работе.

#### Исключение статической балансировки систем

Гидравлическая балансировка взаимосвязанных циркуляционных колец трубопроводных систем, на которых установлены автоматические балансировочные клапаны, осуществляется в автоматическом режиме без использования трудоемких методов расчета трубопроводов и специальных наладочных работ.

#### Зонная балансировка и упрощенные пусконаладочные работы

Установка клапанов ASV позволяет разделить трубопроводную систему на независимые по давлению зоны и осуществить поэтапный их пуск в эксплуатацию. Также можно легко изменить конфигурацию системы без проведения гидравлической увязки старой и новой ее частей.

Балансировочные клапаны серии ASV могут выполнять несколько функций:

- поддерживать постоянный перепад давлений;
- ограничивать расход;
- перекрывать трубопровод;
- сливать из него тепло- или холодоноситель;
- обеспечивать процесс измерения расхода, перепада давлений и температуры с помощью специальных приборов.

**Описание и область применения**  
(продолжение)

Клапаны ASV-P имеют фиксированную настройку поддерживаемого перепада давлений в 10 кПа.

ASV-PV может быть настроен на поддержание требуемого перепада давлений в диапазонах:  
 - от 5 до 25 кПа (двухтрубные системы водяного отопления);  
 - от 20 до 40 кПа (двухтрубные стояки систем водяного отопления зданий повышенной этажности; отдельные ветви систем холодоснабжения фэнкойлов; системы внутриспольного отопления);  
 - от 35 до 75 и от 60 до 100 кПа (ветви систем тепло- или холодоснабжения вентиляционных установок или центральных кондиционеров).

Балансировочные клапаны серии ASV гарантируют высокое качество регулирования с помощью:

- разгруженного по давлению конуса золотника;
- мембран, разработанных для каждого размера клапана;
- настроенной пружины с линейной характеристикой настройки на требуемый перепад давлений.

Угол 90° между всеми сервисными устройствами клапанов  $D_y = 15-50$  мм (запорной рукояткой, дренажным краном, измерительными ниппелями) обеспечивает легкий доступ к ним в любых монтажных условиях.

Клапаны ASV имеют компактную конструкцию, что позволяет устанавливать их в стесненных условиях.

Упаковка из стиропора, в которой поставляются клапаны  $D_y = 15-40$  мм, может быть использована в качестве теплоизоляции при температуре перемещаемой среды до 80 °С. Для теплоизоляции клапанов при температуре в диапазоне от 80 и до 120 °С следует применять специальные отдельно заказываемые скорлупы.

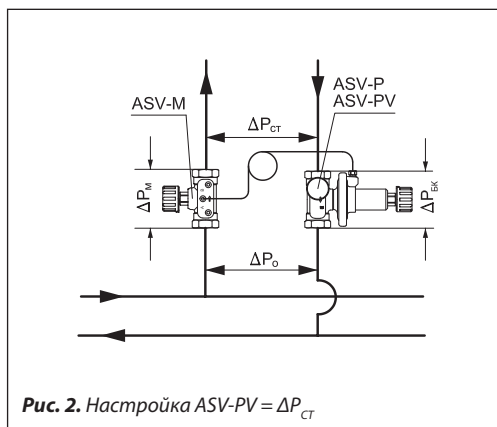
Клапаны серии ASV поставляются с внутренней ( $D_y = 15-40$  мм) или наружной резьбой ( $D_y = 15-50$  мм), кроме клапана ASV-PV Plus ( $D_y = 15-40$  мм), который имеет только внутреннюю резьбу. Для соединения с трубопроводом клапанов, имеющих штуцеры с наружной резьбой, используются приварные или резьбовые патрубки с накидными гайками, которые поставляются по отдельному заказу.

Клапаны ASV-PV  $D_y = 65-100$  мм имеют фланцевое присоединение.

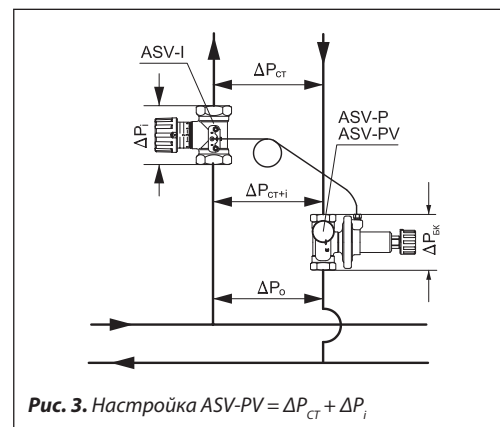
Автоматические балансировочные клапаны ASV-P и ASV-PV  $D_y = 15-50$  мм применяются совместно с запорным клапаном ASV-M или запорно-балансировочными клапанами ASV-I и ASV-BD. С помощью клапанов ASV-I и ASV-BD можно ограничить расход среды через ветвь системы в пределах расчетной величины за счет фиксации его пропускной способности. Клапаны ASV-P и ASV-PV имеют синюю рукоятку и устанавливаются на обратном трубопроводе (стояке) системы, а клапаны ASV-M, ASV-I и ASV-BD снабжены красной рукояткой и должны устанавливаться на подающем трубопроводе. Для клапанов ASV-PV  $D_y = 65-100$  мм в качестве клапана-партнера на подающем трубопроводе может быть использован клапан MSV-F2. При этом импульсная трубка от клапана ASV-PV должна присоединяться к одному из отверстий для измерительных ниппелей клапана MSV-F2.

## Примеры применения

Существует две схемы подключения импульсной трубки к клапану-партнеру.



Клапан-партнер не входит в участок системы (рис. 2), на котором поддерживается требуемый перепад давлений, т. е. сопротивление клапана-партнера не учитывается в настройке регулятора ASV-PV. Применяется в том случае, когда ограничение расчетного расхода возможно на приборах внутри стояка (например, на радиаторах установлены клапаны с преднастройкой типа RA-N). Для данного решения вместе с регуляторами ASV-PV  $D_y = 15-50$  мм следует использовать клапаны ASV-M, а вместе с клапанами  $D_y = 65-100$  мм — клапаны MSV-F2. При этом импульсная трубка присоединяется к отверстию во фланце после клапана.

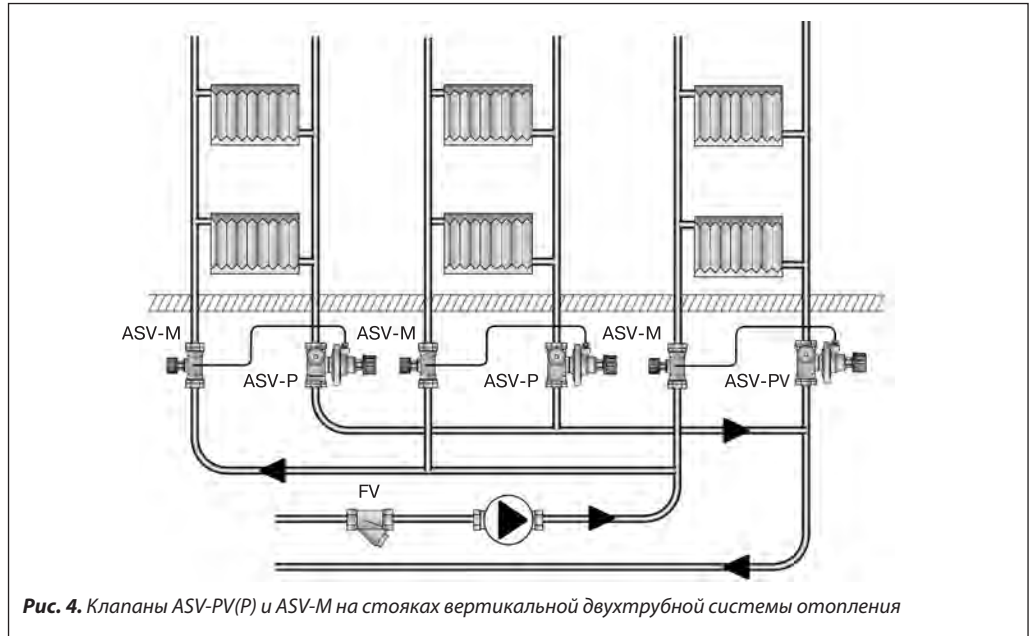


Клапан-партнер входит в участок системы (рис. 3), на котором поддерживается требуемый перепад давлений, т. е. сопротивление клапана-партнера учитывается в настройке регулятора ASV-PV. Применяется при необходимости ограничения максимального расхода на стояке, или когда на приборах внутри стояка клапаны не имеют предварительной настройки пропускной способности (преднастройки). В этом случае с клапанами ASV-PV  $D_y = 15-50$  мм следует применять клапаны ASV-I или ASV-BD, а с ASV-PV  $D_y = 65-100$  мм — клапан MSV-F2. При этом импульсную трубку необходимо вкручивать в отверстие во фланце входного патрубка.

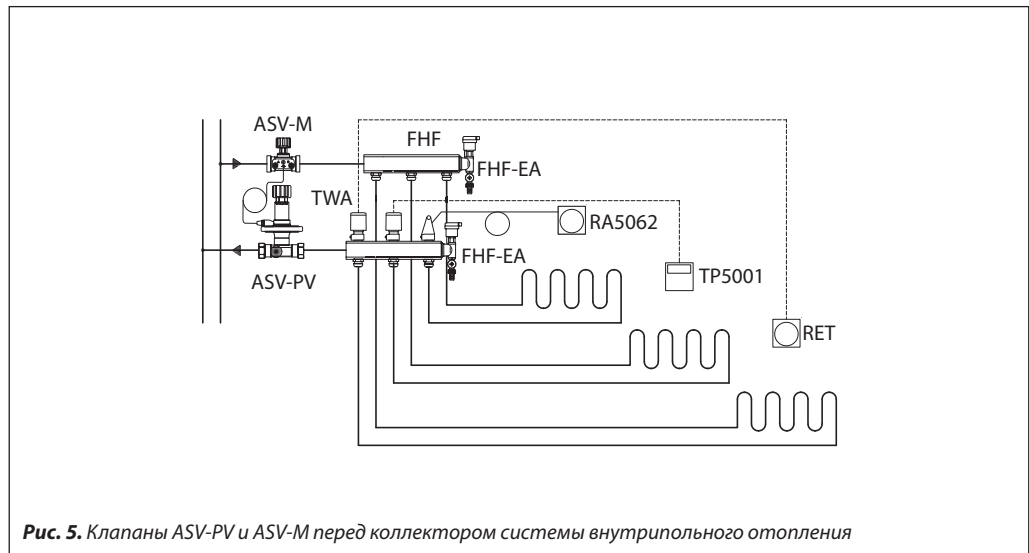
Совместное применение регуляторов ASV-PV (P) с клапаном-партнером ASV-BD позволяет производить оба варианта подключения импульсной трубки. При присоединении трубки к синему ниппелю (открыт при поставке с завода-изготовителя) ASV-BD не входит в регулируемый участок (см. рис. 2). С его помощью возможно только измерение расхода. Для использования клапана ASV-BD внутри регулируемого кольца необходимо открыть ниппель «на входе» в клапан (красный). Это позволит выполнять измерение и ограничение расхода (рис. 3). Такие действия на клапане ASV-BD возможны в любой момент времени без остановки циркуляции и дренажа системы.



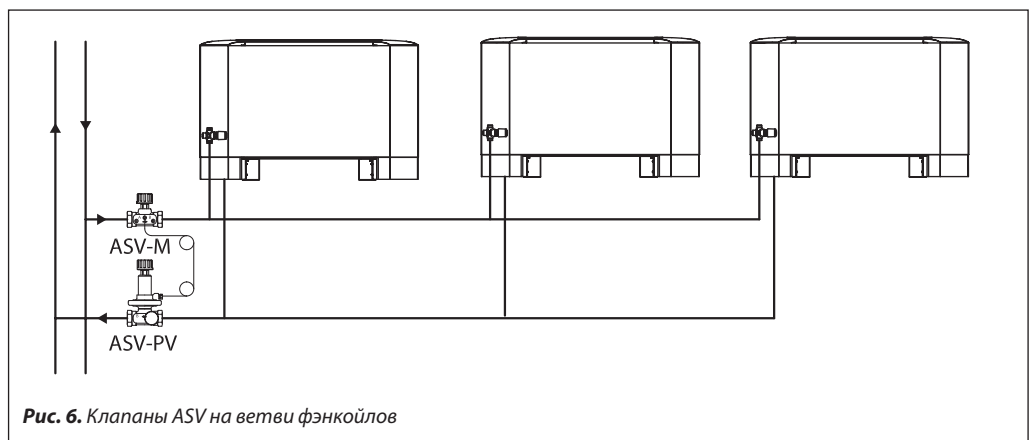
**Примеры применения**  
(продолжение)



**Рис. 4.** Клапаны ASV-PV(P) и ASV-M на стояках вертикальной двухтрубной системы отопления



**Рис. 5.** Клапаны ASV-PV и ASV-M перед коллектором системы внутрипольного отопления



**Рис. 6.** Клапаны ASV на ветви фэнкойлов

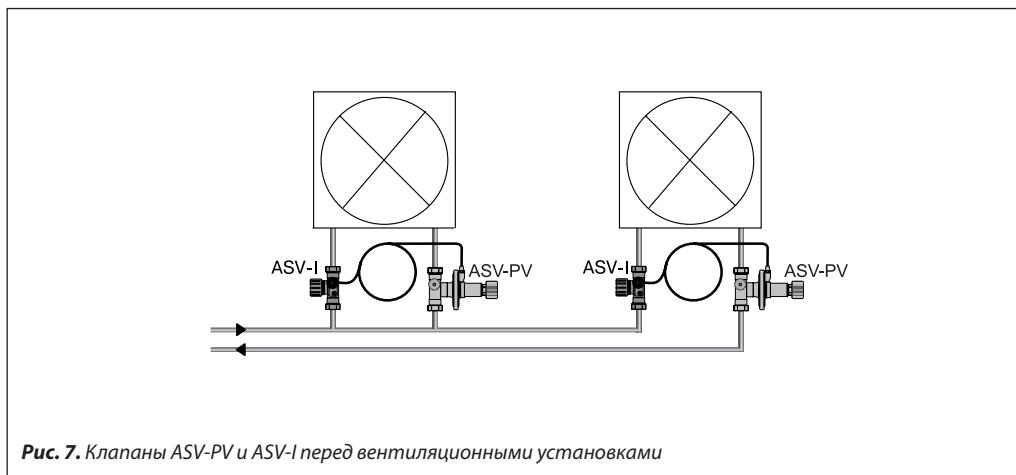
Примеры применения  
(продолжение)


Рис. 7. Клапаны ASV-PV и ASV-I перед вентиляционными установками

 Номенклатура и кодовые  
номера для заказа

Автоматический балансировочный клапан ASV-P  
в комплекте с импульсной трубкой длиной 1,5 м (G 1/16 A) и дренажным краном (G 3/4 A).  
Регулируемый постоянный перепад давлений 0,1 бар (10 кПа)

Эскиз	Ду, мм	Пропускная способность K <sub>vs</sub> , м <sup>3</sup> /ч	Размер внутр. резьбы, дюймы	Кодовый номер	Эскиз	Размер наружной резьбы, дюймы	Кодовый номер
	15	1,6	R <sub>p</sub> 1/2	003L7621		G 3/4 A	003L7626 <sup>1)</sup>
	20	2,5	R <sub>p</sub> 3/4	003L7622		G 1 A	003L7627 <sup>1)</sup>
	25	4	R <sub>p</sub> 1	003L7623		G 1 1/4 A	003L7628 <sup>1)</sup>
	32	6,3	R <sub>p</sub> 1 1/4	003L7624		G 1 1/2 A	003L7629 <sup>1)</sup>
	40	10	R <sub>p</sub> 1 1/2	003L7625		G 1 3/4 A	003L7630 <sup>1)</sup>

<sup>1)</sup> Клапаны с наружной резьбой изготавливаются по спецзаказу.

Автоматический балансировочный клапан ASV-PV  
в комплекте с импульсной трубкой длиной 1,5 м (G 1/16 A) и дренажным краном (G 3/4 A)

Эскиз	Ду, мм	Пропускная способность K <sub>vs</sub> , м <sup>3</sup> /ч	Присоединение		Настройка ΔP, бар	Кодовый номер
			Внутренняя резьба ISO 7/1	R <sub>p</sub>		
	15	1,6			Внутренняя резьба ISO 7/1	R <sub>p</sub> 1/2
	20	2,5	R <sub>p</sub> 3/4	003L7602		
	25	4,0	R <sub>p</sub> 1	003L7603		
	32	6,3	R <sub>p</sub> 1 1/4	003L7604		
	40	10,0	R <sub>p</sub> 1 1/2	003L7605		
	15	1,6	R <sub>p</sub> 1/2	0,20–0,40 <sup>1)</sup>		003L7611
	20	2,5	R <sub>p</sub> 3/4			003L7612
	25	4,0	R <sub>p</sub> 1			003L7613
	32	6,3	R <sub>p</sub> 1 1/4			003L7614
	40	10,0	R <sub>p</sub> 1 1/2			003L7615
	32	6,3	R <sub>p</sub> 1 1/4	0,35–0,75	003L7616	
	40	10,0	R <sub>p</sub> 1 1/2		003L7617	
	15	1,6	Наружная резьба ISO 228/1	G 3/4 A	0,05–0,25	003L7606
	20	2,5		G 1 A		003L7607
	25	4,0		G 1 1/4 A		003L7608
32	6,3	G 1 1/2 A		003L7609		
40	10,0	G 1 3/4 A		003L7610		

<sup>1)</sup> Старое наименование ASV-PV Plus.

Автоматический балансировочный клапан ASV-PV в комплекте  
с импульсной трубкой длиной 2,5 м (G 1/16 A), дренажным краном (G 3/4 A) и адаптером 003L8151

Эскиз	Ду, мм	Пропускная способность K <sub>vs</sub> , м <sup>3</sup> /ч	Присоединение		Настройка ΔP, бар	Кодовый номер
	50	20	Наружная резьба ISO 228/1	G 2 1/2	0,05–0,25	003Z0611
					0,20–0,40	003Z0621
					0,35–0,75	003Z0631
					0,60–1,00	003Z0641

**Номенклатура и кодовые номера для заказа**  
 (продолжение)

Автоматический балансировочный клапан ASV-PV в комплекте с импульсной трубкой длиной 2,5 м (G 1/16 A), дренажным краном (G 3/8 A) и адаптерами (003Z0691 и 003L8151)

Эскиз	Д <sub>y</sub> , мм	Пропускная способность K <sub>vs</sub> , м <sup>3</sup> /ч	Присоединение		Настройка ΔP, бар	Кодовый номер
	65	30	Фланцы EN 1092-2	P <sub>y</sub> 16	0,2–0,4	003Z0623
	80	48				003Z0624
	100	76,0				003Z0625
	65	30			0,35–0,75	003Z0633
	80	48				003Z0634
	100	76,0				003Z0635
	65	30			0,6–1,0	003Z0643
	80	48				003Z0644
	100	76,0				003Z0645

Ручной запорно-балансировочный клапан ASV-BD в комплекте с двумя измерительными ниппелями и сливным краном

Эскиз	Д <sub>y</sub> , мм	Пропускная способность K <sub>vs</sub> , м <sup>3</sup> /ч	Размер внутр. резьбы, дюймы	Кодовый номер
	15	3,5	Rp 1/2	003Z4041
	20	6,0	Rp 3/4	003Z4042
	25	9,5	Rp 1	003Z4043
	32	18	Rp 1 1/4	003Z4044
	40	26	Rp 1 1/2	003Z4045
	50	40	Rp 2	003Z4046

Ручной запорно-балансировочный клапан ASV-I в комплекте с двумя измерительными ниппелями

Эскиз	Д <sub>y</sub> , мм	Пропускная способность K <sub>vs</sub> , м <sup>3</sup> /ч	Размер внутр. резьбы, дюймы	Кодовый номер	Эскиз	Размер наружной резьбы, дюймы	Кодовый номер
	15	1,6	R <sub>p</sub> 1/2	003L7641		G 3/4 A	003L7646 <sup>1)</sup>
	20	2,5	R <sub>p</sub> 3/4	003L7642		G 1 A	003L7647 <sup>1)</sup>
	25	4	R <sub>p</sub> 1	003L7643		G 1 1/4 A	003L7648 <sup>1)</sup>
	32	6,3	R <sub>p</sub> 1 1/4	003L7644		G 1 1/2 A	003L7649 <sup>1)</sup>
	40	10	R <sub>p</sub> 1 1/2	003L7645		G 1 3/4 A	003L7650 <sup>1)</sup>
	50	16	—	—		—	G 2 1/4 A

<sup>1)</sup> Клапаны с наружной резьбой изготавливаются по спецзаказу.

Запорный клапан ASV-M

Эскиз	Д <sub>y</sub> , мм	Пропускная способность K <sub>vs</sub> , м <sup>3</sup> /ч	Размер внутр. резьбы, дюймы	Кодовый номер	Эскиз	Размер наружной резьбы, дюймы	Кодовый номер
	15	1,6	R <sub>p</sub> 1/2	003L7691		G 3/4 A	003L7696 <sup>1)</sup>
	20	2,5	R <sub>p</sub> 3/4	003L7692		G 1 A	003L7697 <sup>1)</sup>
	25	4	R <sub>p</sub> 1	003L7693		G 1 1/4 A	003L7698 <sup>1)</sup>
	32	6,3	R <sub>p</sub> 1 1/4	003L7694		G 1 1/2 A	003L7699 <sup>1)</sup>
	40	10	R <sub>p</sub> 1 1/2	003L7695		G 1 3/4 A	003L7700 <sup>1)</sup>
	50	16	—	—		—	G 2 1/4 A

<sup>1)</sup> Клапаны с наружной резьбой изготавливаются по спецзаказу.

**Дополнительные принадлежности**
*Запасные детали и дополнительные принадлежности*

Эскиз	Наименование	Описание	Кодовый номер
	Рукоятка (черная) для клапанов ASV-I с цифровой шкалой	$D_y = 15$ мм	<b>003L8155</b>
		$D_y = 20$ мм	<b>003L8156</b>
		$D_y = 25$ мм	<b>003L8157</b>
		$D_y = 32, 40, 50$ мм	<b>003L8158</b>
	Рукоятка (черная) для клапанов ASV	$D_y = 15$ мм	<b>003L8146</b>
		$D_y = 20$ мм	<b>003L8147</b>
		$D_y = 25$ мм	<b>003L8148</b>
		$D_y = 32, 40, 50$ мм	<b>003L8149</b>
	Дренажный кран	Для ASV-P, ASV-PV	<b>003L8141</b>
	Измерительный ниппель для дренажного крана	—	<b>003L8143</b>
	2 измерительных ниппеля и предохранительная пластина	Для ASV-I и ASV-M	<b>003L8145</b>
	Импульсная трубка	$l = 1,5$ м	<b>003L8152</b>
		$l = 2,5$ м	<b>003Z0690</b>
		$l = 5$ м	<b>003L8153</b>
	Адаптер для больших ASV <sup>1)</sup>	$G \frac{1}{4} - G \frac{1}{4}$	<b>003Z0691</b>
	Ниппель для присоединения импульсной трубки <sup>2)</sup>	$G \frac{1}{16} - R \frac{1}{4}$	<b>003L8151</b>
	Уплотнительное кольцо для импульсной трубки <sup>3)</sup>	2,90 x 1,78	<b>003L8175</b>
	Заглушка отверстия под импульсную трубку в клапанах ASV-I и ASV-M <sup>3)</sup>	$G \frac{1}{16}$	<b>003L8174</b>
	Стандартные измерительные ниппели, 2 шт.	Для ASV-BD <sup>4)</sup>	<b>003Z4662</b>
	Настроечная рукоятка	Для ASV-BD <sup>4)</sup>	<b>003Z4652</b>

<sup>1)</sup> Рекомендуется использовать с клапанами MSV-F2, позволяет подключать импульсную трубку от ASV-PV, сохраняя при этом возможность измерения.

<sup>2)</sup> Рекомендуется использовать с клапанами MSV-F2, позволяет подключать импульсную трубку от ASV-PV в отверстие во фланце вместо измерительного ниппеля. Также позволяет присоединять трубку непосредственно к отверстию  $G \frac{1}{4}$  трубопровода.

<sup>3)</sup> Поставляется в комплекте из 10 шт.

<sup>4)</sup> Полный список доступных принадлежностей для клапанов ASV-BD см. в техническом описании Leno™ MSV-BD.

**Дополнительные принадлежности**  
(продолжение)



**Рис. 8.** Теплоизоляционные скорлупы для температуры до 120 °С

Упаковка из стиропора EPS, в которой поставляются клапаны ASV-PV, ASV-P, ASV-I и ASV-M  $D_v = 15-40$  мм, может быть использована в качестве теплоизоляционной скорлупы при температуре теплоносителя до 80 °С. При температуре от 80 и до 120 °С для теплоизоляции клапанов используется специальная скорлупа из стиропора EPP (заказывается отдельно).

Клапаны ASV-BD поставляются в комплекте с изоляционной скорлупой из стиропора EPP. Монтаж ее прост и не требует дополнительных инструментов.

Оба материала соответствуют классу B2 стандарта пожарной безопасности DIN 4102.

Для клапанов ASV-PV/P/I/M

D <sub>v</sub> , мм	Размеры, мм				Кодовый номер
	A	B	C	D	
15	61	110	111	37	<b>003L8170</b>
20	76	120	136	45	<b>003L8171</b>
25	100	135	155	55	<b>003L8172</b>
32	118	148	160	70	<b>003L8173</b>
40	118	148	180	70	<b>003L8179</b>

Для клапанов ASV-BD

D <sub>v</sub> , мм	Размеры, мм			Кодовый номер
	A	B	C	
15	79	85	122	<b>003Z4781</b>
20	84	85	122	<b>003Z4782</b>
25	99	85	122	<b>003Z4783</b>
32	132	85	185	<b>003Z4784</b>
40	138	130	185	<b>003Z4785</b>
50	138	126	185	<b>003Z4786</b>

**Дополнительные принадлежности**  
(продолжение)


Рис. 9. Присоединительные фитинги

Для присоединения клапанов с наружной резьбой к трубопроводам могут быть использованы заказываемые дополнительно фитинги.

Для одного клапана необходимо заказывать два фитинга.

Состав комплекта фитинга:

- резьбовой или приварной патрубков;
- накидная гайка;
- прокладка.

Материалы металлических деталей патрубков:

- гайка — латунь;
- патрубок под приварку — сталь;
- резьбовой патрубок — латунь.

Наименование	Соединение с трубопроводом	Для клапанов $D_y$ , мм	Кодовый номер
Резьбовой фитинг (патрубок, гайка, прокладка)	R 1/2	15	003Z0232
	R 3/4	20	003Z0233
	R 1	25	003Z0234
	R 1 1/4	32	003Z0235
	R 1 1/2	40	003Z0273
	R 2	50 (2 1/4")	003Z0274 <sup>1)</sup>
		50 (2 1/2")	003Z0278 <sup>2)</sup>
Приварной фитинг (патрубок, гайка, прокладка)	$D_y = 15$ мм	15	003Z0226
	$D_y = 20$ мм	20	003Z0227
	$D_y = 25$ мм	25	003Z0228
	$D_y = 32$ мм	32	003Z0229
	$D_y = 40$ мм	40	003Z0271
	R 2	50 (2 1/4")	003Z0272 <sup>1)</sup>
		50 (2 1/2")	003Z0276 <sup>2)</sup>

<sup>1)</sup> Для применения с клапанами ASV-I и ASV-M  $D_y = 50$  мм.

<sup>2)</sup> Для применения с клапанами ASV-PV  $D_y = 50$  мм.

**Технические характеристики**

Наименование	ASV-PV/P/I/M		ASV-BD
	Условный проход $D_y$ , мм	15–40	50–100
Условное давление $P_y$ , бар	16		20
Испытательное давление $P_{и'}$ , бар	25		30
Рекомендуемый перепад давлений на клапане $\Delta P_{бк}'$ , бар	0,1–1,5 (10–150 кПа) <sup>1)</sup>	0,1–2,5 (10–250 кПа) <sup>1)</sup>	До 2,5 (до 250 кПа)
Температура среды $T$ , °C	–20 ... +120	–10 ... +120	–20 ... +120

Материалы деталей, контактирующих с водой

Корпус клапана	Латунь	Чугун GG 25	DZR-латунь
Конус клапана (ASV-PV/P)	DZR-латунь	Нержавеющая сталь	—
Запорный шар	—		Хромированная латунь
Мембрана и уплотнения	EPDM		
Пружина	Нержавеющая сталь		—

<sup>1)</sup> Предельно рекомендуемый перепад давлений не только для расчетной (100%), но и для частичной нагрузки системы тепло- или холодоснабжения.

**Устройство**

Рис. 10 а, б. Устройство клапана ASV-PV:

- 1 — рукоятка;
- 2 — шпindel настройки перепада давлений;
- 3 — кольцевые уплотнения;
- 4 — настроечная пружина;
- 5 — штуцер для импульсной трубки;
- 6 — диафрагменный элемент;
- 7 — регулирующая диафрагма;
- 8 — разгруженный по давлению конус клапана;
- 9 — корпус клапана;
- 10 — седло клапана.

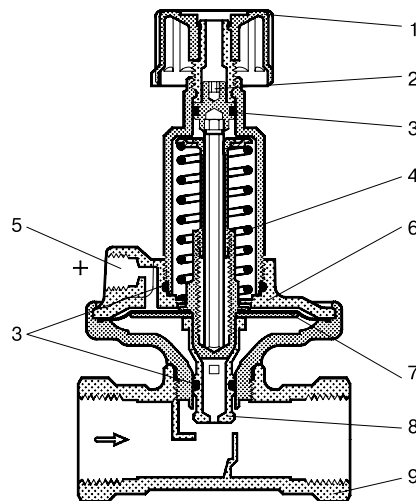


Рис. 10, а. Устройство клапана ASV-PV  $D_v = 15-40$  мм

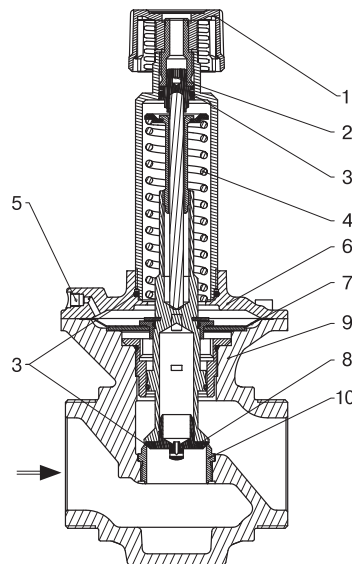



Рис. 10, б. Устройство клапана ASV-PV  $D_v = 50$  мм

Кол-во оборотов шпинделя	ASV-PV $D_v = 15-50$ мм, бар			
	0,05-0,25	0,2-0,4	0,35-0,75	0,6-1,0
0	0,25	0,40	0,75	1,00
1	0,24	0,39	0,73	0,98
2	0,23	0,38	0,71	0,96
3	0,22	0,37	0,69	0,94
4	0,21	0,36	0,67	0,92
5	0,20	0,35	0,65	0,90
6	0,19	0,34	0,63	0,88
7	0,18	0,33	0,61	0,86
8	0,17	0,32	0,59	0,84
9	0,16	0,31	0,57	0,82
10	0,15	0,30	0,55	0,80
11	0,14	0,29	0,53	0,78
12	0,13	0,28	0,51	0,76
13	0,12	0,27	0,49	0,74
14	0,11	0,26	0,47	0,72
15	0,10	0,25	0,45	0,70
16	0,09	0,24	0,43	0,68
17	0,08	0,23	0,41	0,66
18	0,07	0,22	0,39	0,64
19	0,06	0,21	0,37	0,62
20	0,05	0,20	0,35	0,60

Шестигранный штифтовой ключ

	Д, клапана, мм	Размер, мм
		15
	20	3
	25	4
	32	5
	40	5
	50	5

Диапазон настроек $\Delta P$ , бар	Заводская настройка $\Delta P$ , бар
0,05-0,25	0,10
0,2-0,4	0,30
0,35-0,75	0,60
0,6-1,0	0,80

ASV-PV разработан специально для поддержания постоянного перепада давлений, на который они настраиваются в процессе наладки системы. Импульс положительного давления от подающего трубопровода системы передается по импульсной трубке, присоединяемой к штуцеру (5), в пространство над мембраной (7). Импульс отрицательного давления подается в пространство под мембраной от входного патрубка клапана (от обратного трубопровода системы) через отверстие в конусе клапана (8). Разность этих двух давлений уравновешивается рабочей пружиной регулятора (4). Регулятор настраивается на поддержание требуемого перепада давлений путем изменения усилия сжатия пружины. Настройка производится вращением настроечного шпинделя (2), сжимающего пружину. Один полный оборот шпинделя изменяет давление настройки на 0,01 бар.

Вращение шпинделя по часовой стрелке увеличивает регулируемую разность давлений, а вращение против часовой стрелки — уменьшает.

Если текущая настройка клапана неизвестна, то сначала необходимо полностью завернуть шпindel по часовой стрелке. При этом положении шпинделя клапан будет настроен: ASV-PV на 0,25 бар (25 кПа), ASV-PV+ на 0,4 бар (40 кПа).

Затем шпindel необходимо отвернуть на  $n$  оборотов для достижения требуемой настройки.

*Примечание.* После 20 оборотов шпindel высвобождается. Чтобы вернуть шпindel в рабочее положение, следует закручивать его шестигранником. При этом на шестигранник нужно надавливать до тех пор, пока шпindel снова не «сядет» на резьбу.

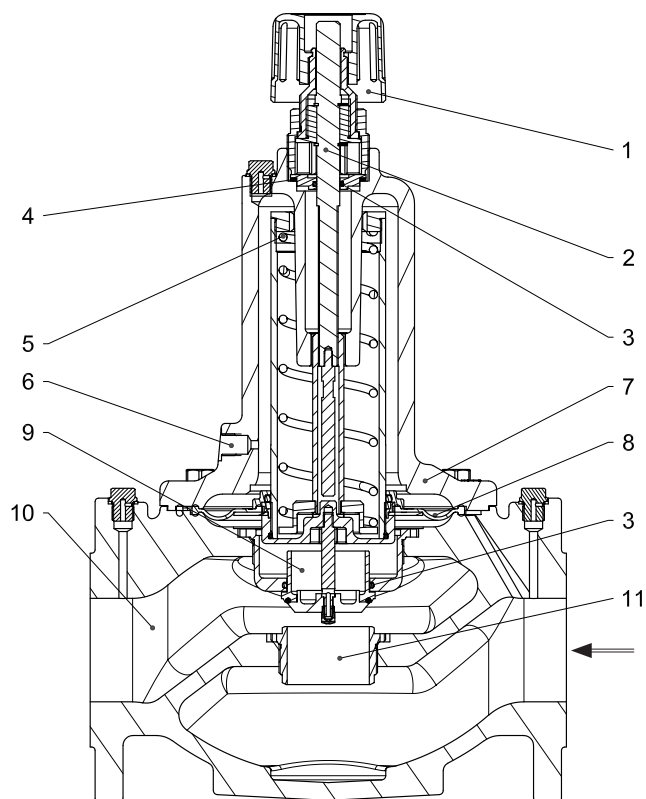
**Устройство**

(продолжение)

**Рис. 11.** Устройство клапана ASV-PV:

- 1 — рукоятка;
- 2 — шпindel настройки перепада давлений;
- 3 — кольцевые уплотнения;
- 4 — уплотнение;
- 5 — настроечная пружина;
- 6 — штуцер для импульсной трубки;
- 7 — диафрагменный элемент;
- 8 — регулирующая диафрагма;
- 9 — разгруженный по давлению конус клапана;
- 10 — корпус клапана;
- 11 — седло клапана.

Размер, мм	
Д <sub>у</sub>	S
65	13
80	13
100	13



Диапазон настроек ДР, бар	Заводская настройка ДР, бар
0,05–0,25	0,10
0,2–0,4	0,30
0,35–0,75	0,60
0,6–1,0	0,80

**Рис. 11.** Устройство клапана ASV-PV Д<sub>у</sub> = 65–100 мм

Кол-во оборотов шпинделя	ДР для ASV-PV Д <sub>у</sub> = 65–100 мм с диапазоном настроек, бар		
	0,2–0,4	0,35–0,75	0,6–1,0
0	0,40	0,75	1,00
1	0,39	0,74	0,99
2	0,38	0,73	0,98
3	0,37	0,72	0,97
4	0,36	0,71	0,96
5	0,35	0,70	0,95
6	0,34	0,69	0,94
7	0,33	0,68	0,93
8	0,32	0,67	0,92
9	0,31	0,66	0,91
10	0,30	0,65	0,90
11	0,29	0,64	0,89
12	0,28	0,63	0,88
13	0,27	0,62	0,87
14	0,26	0,61	0,86
15	0,25	0,60	0,85
16	0,24	0,59	0,84
17	0,23	0,58	0,83
18	0,22	0,57	0,82
19	0,21	0,56	0,81
20	0,20	0,55	0,80

Кол-во оборотов шпинделя	ДР для ASV-PV Д <sub>у</sub> = 65–100 мм с диапазоном настроек, бар		
	0,2–0,4	0,35–0,75	0,6–1,0
21	—	0,54	0,79
22	—	0,53	0,78
23	—	0,52	0,77
24	—	0,51	0,76
25	—	0,50	0,75
26	—	0,49	0,74
27	—	0,48	0,73
28	—	0,47	0,72
29	—	0,46	0,71
30	—	0,45	0,70
31	—	0,44	0,69
32	—	0,43	0,68
33	—	0,42	0,67
34	—	0,41	0,66
35	—	0,40	0,65
36	—	0,39	0,64
37	—	0,38	0,63
38	—	0,37	0,62
39	—	0,36	0,61
40	—	0,35	0,60

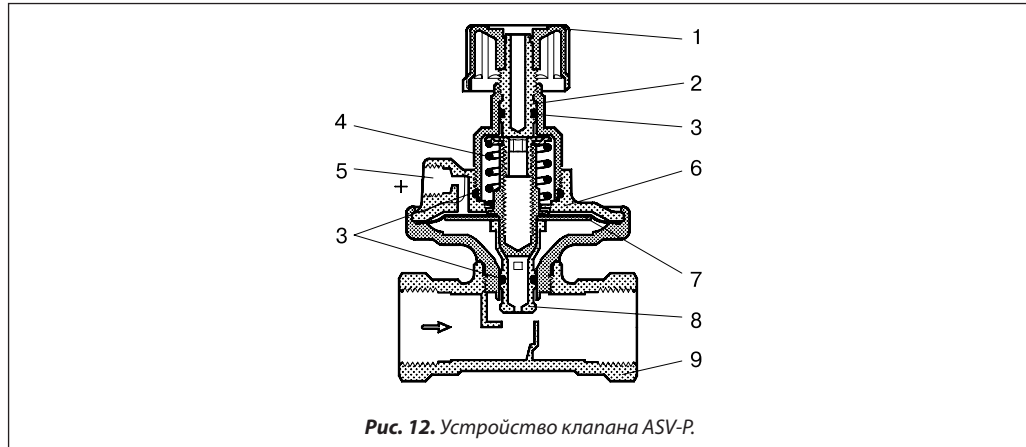


**Устройство**

(продолжение)

**Рис. 12.** Устройство клапана ASV-P:

- 1 — рукоятка;
- 2 — запорный шпindelь;
- 3 — кольцевые уплотнения;
- 4 — пружина;
- 5 — штуцер для импульсной трубки;
- 6 — диафрагменный элемент;
- 7 — регулирующая диафрагма;
- 8 — разгруженный по давлению конус клапана;
- 9 — корпус клапана.

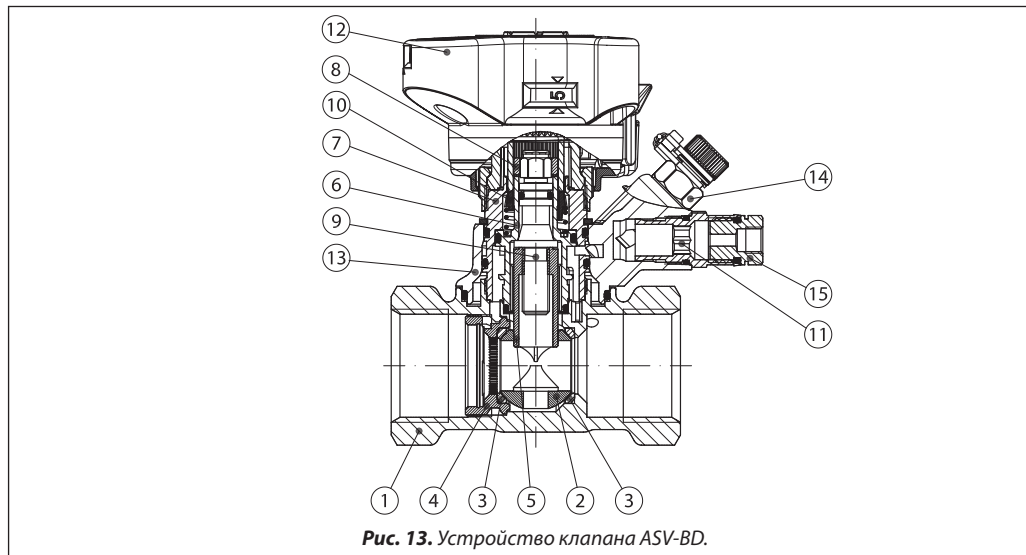


**Рис. 12.** Устройство клапана ASV-P.

**Рис. 13.** Устройство клапана ASV-BD:

- 1 — корпус клапана;
- 2 — запорный шар клапана;
- 3 — уплотнение запорного шара клапана;
- 4 — зажимной винт;
- 5 — втулка настроечного штока;
- 6 — уплотнительная втулка;
- 7 — верхняя часть клапана;
- 8 — настроечный винт;
- 9 — шток;
- 10 — блокиратор настройки;
- 11 — сливной кран;
- 12 — настроечная рукоятка;
- 13 — поворотный блок;
- 14 — измерительный ниппель;
- 15 — штуцер для подключения импульсной трубки.

В отличие от клапана ASV-PV клапан ASV-P не имеет настроечного устройства. Постоянное усилие сжатия пружины рассчитано на поддержание перепада давлений 0,1 бар.



**Рис. 13.** Устройство клапана ASV-BD.

Клапаны-партнеры ASV-BD/1/M рекомендуется применять совместно с автоматическими балансировочными клапанами ASV-PV/P для контроля и поддержания постоянного перепада давлений в обслуживаемых стояках или ветках систем отопления, тепло- и холодоснабжения. ASV-BD сочетает в себе функции ручного балансировочного клапана и шарового крана, а также обладает рядом особенностей:

- повышенная пропускная способность при малых потерях давления;
- устройство для переключения функции клапана-партнера (стр. 6) для возможности ограничения максимального расхода. Изменение положения доступно в любой момент, в том числе при работающей системе;
- цифровая шкала настройки видна со всех сторон;
- простая блокировка настройки;
- самоуплотняющиеся измерительные ниппели;
- встроенный сливной кран для дренажа и заполнения системы с обеих сторон от клапана;
- съемная рукоятка для монтажа клапана в стесненных условиях;

- цветовой индикатор положения «открыт/закрыт».

**Подключение импульсной трубки**

Импульсная трубка регулятора перепада давлений ASV-PV/P должна быть подключена к присоединительному штуцеру 15 (рис. 13). В рабочем положении один из измерительных ниппелей должен быть открыт, а другой закрыт. Допустимы два варианта использования ASV-BD в качестве клапана-партнера, когда он находится вне регулируемого участка с постоянным перепадом давлений либо включен в него. Это обусловлено позицией подключения импульсной трубки и соответственно точкой отбора импульса давления.

- Клапан-партнер вне регулируемого участка — открыт синий измерительный ниппель (после клапана). Настройка клапана ASV-BD в данной ситуации должна быть выставлена в максимально открытое положение. Доступна функция измерения расхода.

**Устройство**  
 (продолжение)

- Клапан-партнер входит в регулируемый участок — открыт красный измерительный ниппель (до клапана). Доступны функции измерения и ограничения расхода.

*Примечание.* Заводское положение — открыт синий ниппель (после клапана).

**Ограничение расхода**

Последовательность действий:

1. При открытом положении встроенного шарового крана возможно разблокировать механизм настройки ASV-BD с помощью пластикового ключа (в комплекте) или 3-мм шестигранника.
2. Рукоятка поднимется автоматически, что позволит выставить требуемую настройку для ограничения максимального расхода.
3. Заблокировать настройку, нажав на рукоятку сверху до щелчка.
4. Расход может быть измерен с помощью прибора PFM 4000 или подобных ему.

**Измерение расхода**

(ASV-BD вне контура регулирования)

Последовательность действий:

1. Настройка ASV-BD должна быть выставлена в максимально открытое положение.
2. Расход может быть измерен с помощью прибора PFM 4000 или подобных ему.

3. Если перепад давлений на клапане меньше зоны чувствительности измерительного прибора, то необходимо уменьшить настройку ASV-BD до появления достаточного перепада давлений для измерения прибором.

4. После проведения измерений необходимо вернуть настройку ASV-BD в полностью открытое положение и заблокировать ее, нажав на рукоятку сверху до щелчка.

**Слив**

1. При совместном использовании ASV-BD с клапанами ASV-PV/P слив тепло- или холодоносителя следует начинать с ASV-PV/P. Только после дренажа обратного трубопровода следует начинать сливать воду из подающего трубопровода через клапан ASV-BD. Соблюдение последовательности выполнения работ позволит исключить возможность поломки регулятора.

2. Закрыть открытый измерительный ниппель ASV-BD, закрутив его с помощью 13-мм рожкового ключа.

3. Снять импульсную трубку.

4. Снять адаптер и убедиться в надежной фиксации сливного крана.

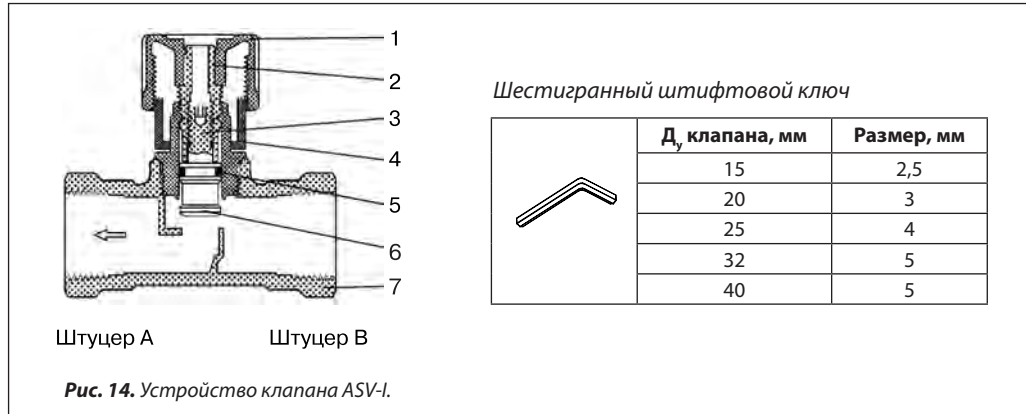
5. Поворотом красного ниппеля (макс. 3 оборота) открыть дренаж с входящей стороны клапана, поворотом синего (макс. 3 оборота) — дренаж после клапана.

**Устройство**

(продолжение)

**Рис. 14.** Устройство клапана ASV-I:

- 1 — запорная рукоятка;
- 2 — запорный шпindelь;
- 3 — настроечный шпindelь;
- 4 — шкала настройки;
- 5 — кольцевое уплотнение;
- 6 — золотник клапана;
- 7 — корпус клапана.



**Рис. 15.** Устройство клапана ASV-M:

- 1 — рукоятка;
- 2 — шпindelь;
- 3 — кольцевые уплотнения;
- 4 — конус клапана;
- 5 — корпус клапана.

Запорно-балансировочный клапан ASV-I может применяться в следующих случаях: с его помощью можно перекрыть поток перемещаемой по трубопроводу среды, сбалансировать гидравлику трубопроводной сети путем изменения пропускной способности клапана за счет ограничения степени его открытия (величины подъема штока) и присоединить импульсную трубку от регуляторов ASV-PV (ASV-P).

**Измерение расхода**

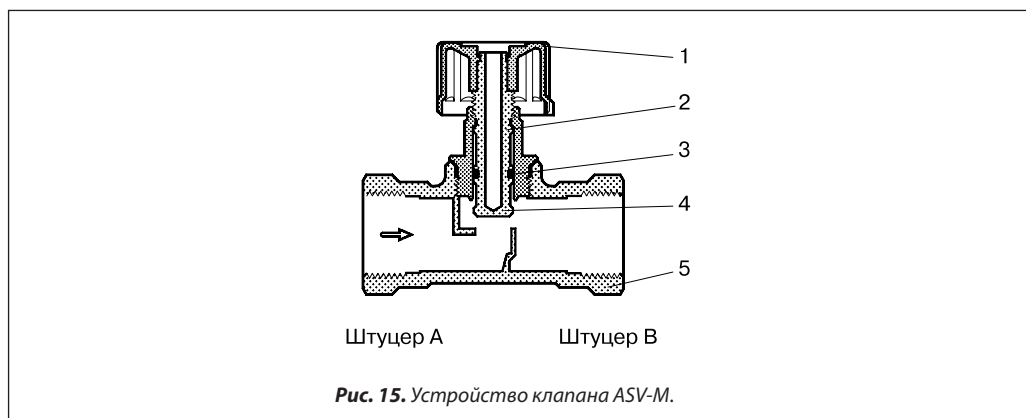
Клапан ASV-I оснащен двумя измерительными ниппелями, с помощью которых возможно измерение расхода с использованием прибора PFM 4000 или аналогичных ему. Измерительные ниппели имеют подключение под быстроразъемные цанговые защелки. После подключения измерительных шлангов измерительного прибора необходимо «открыть» измерительные ниппели ASV-I, повернув их на 90° с помощью стандартного рожкового ключа.

**Для настройки клапана ASV-I необходимо:**

- полностью открыть клапан вращением запорной рукоятки против часовой стрелки.

- При этом метка на рукоятке должна встать напротив «0» на шкале настройки;
- вращать рукоятку по часовой стрелке на количество оборотов, которое соответствует настройке на требуемую по расчету пропускную способность клапана (например, 2,2). Десятые доли оборота определяются с помощью шкалы настройки;
- придерживая рукоятку в установленном положении (2,2), вставить стандартный шестигранный штифтовой ключ в отверстие штока клапана (под наклейкой в торце запорной рукоятки) и вращать его до упора против часовой стрелки;
- вращать запорную рукоятку против часовой стрелки до упора. При этом метка на рукоятке должна указывать на «0» на настроечной шкале. Клапан будет открыт, но не более того ограничения, которое выставлено с помощью настроечного шпindеля (т. е. настройка 2,2).

**Чтобы аннулировать настройку,** шестигранный ключ следует вращать по часовой стрелке до упора, чтобы метка на рукоятке указывала на «0» на шкале настройки.



Клапан ASV-M не оснащен устройством настройки и может быть использован только в качестве запорной арматуры и для присоединения импульсной трубки к подающему трубопроводу системы.

ASV-M может быть доукомплектован измерительными ниппелями, (заказываются отдельно). Установку измерительных ниппелей на клапан ASV-M рекомендуется производить до его монтажа на трубопровод системы, при этом строго до заполнения системы водой!

**Выбор диаметра клапанов ASV-P и ASV-PV**

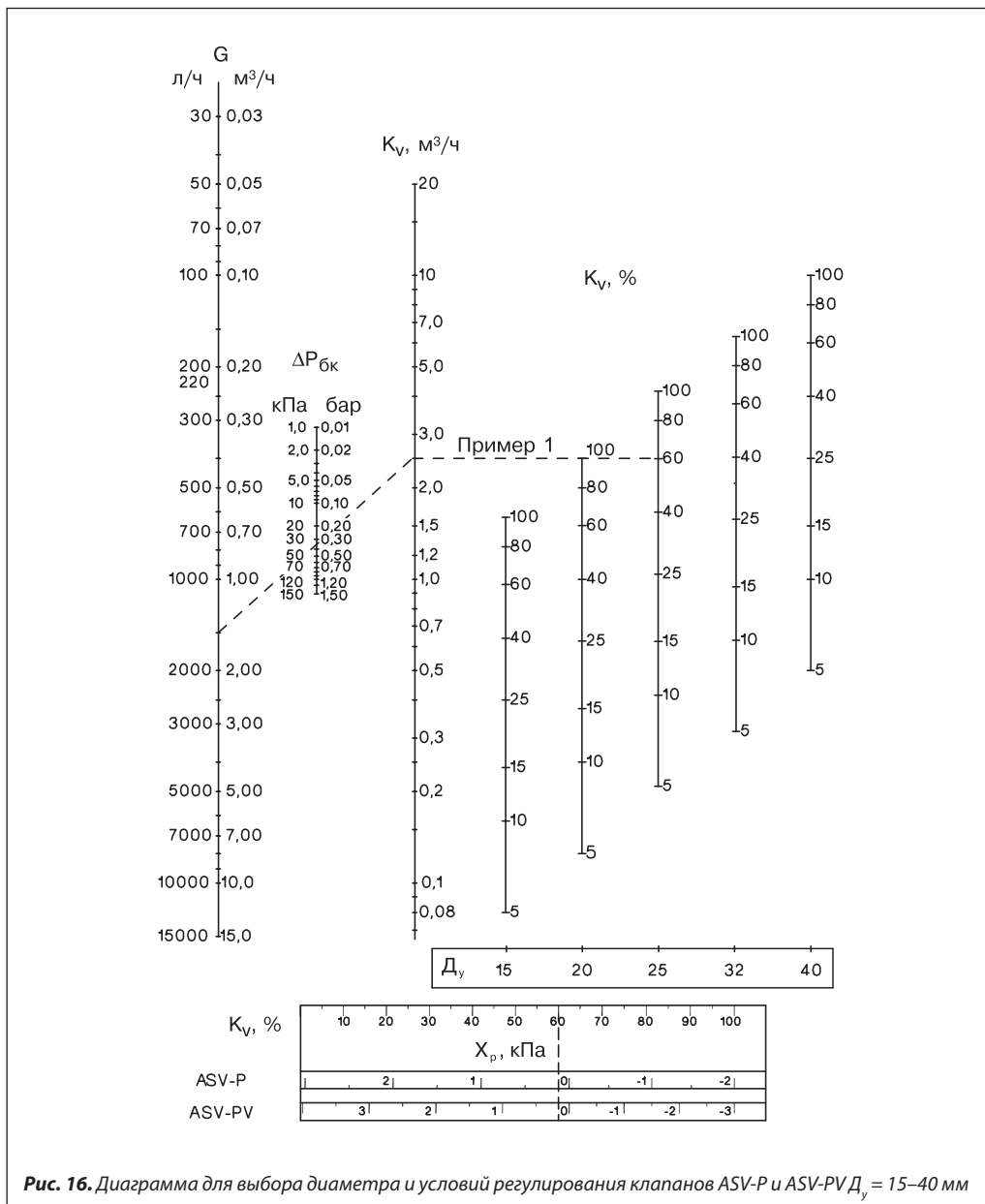


Рис. 16. Диаграмма для выбора диаметра и условий регулирования клапанов ASV-P и ASV-PV  $D_y = 15-40$  мм

**Выбор диаметра клапанов ASV-PV**

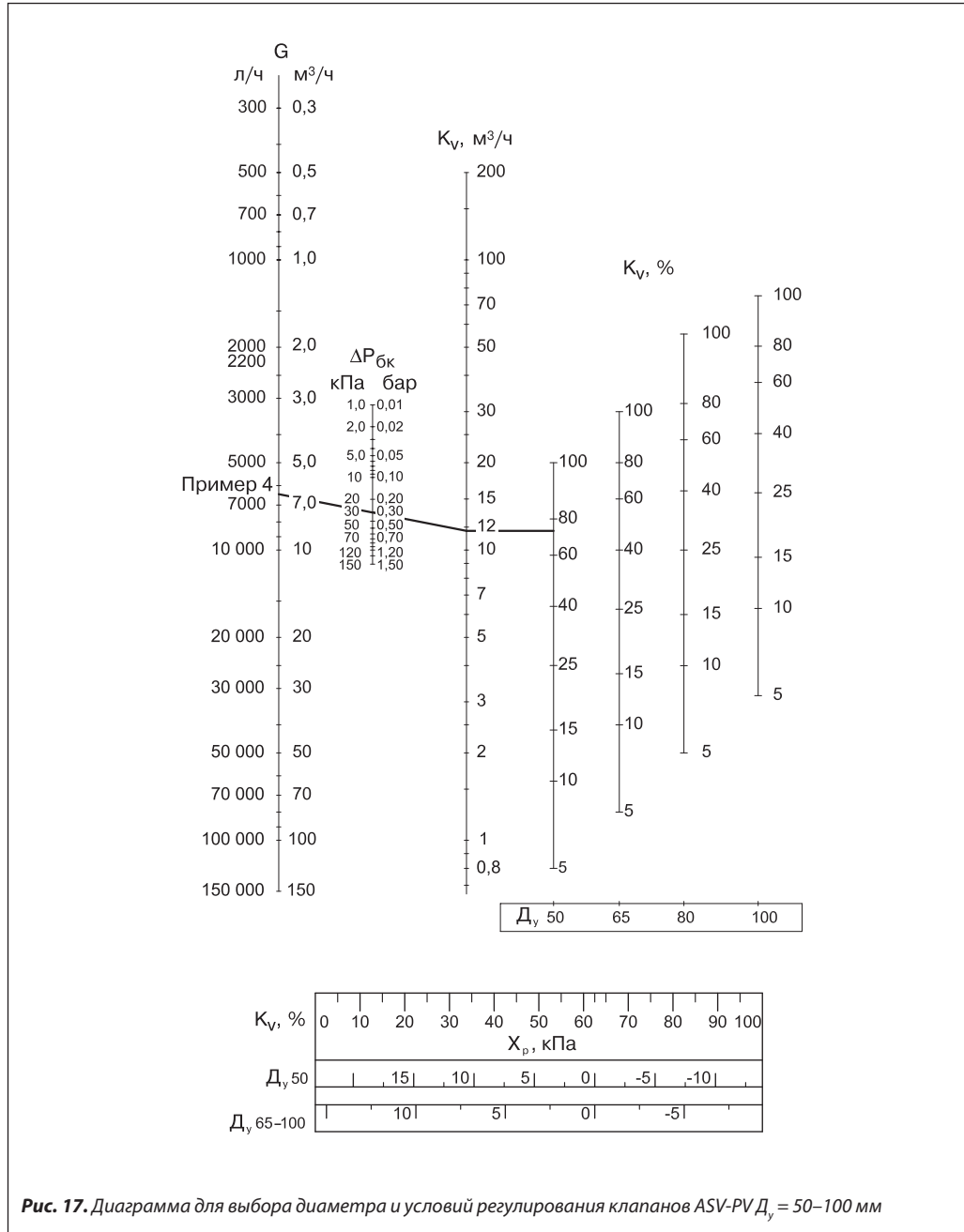
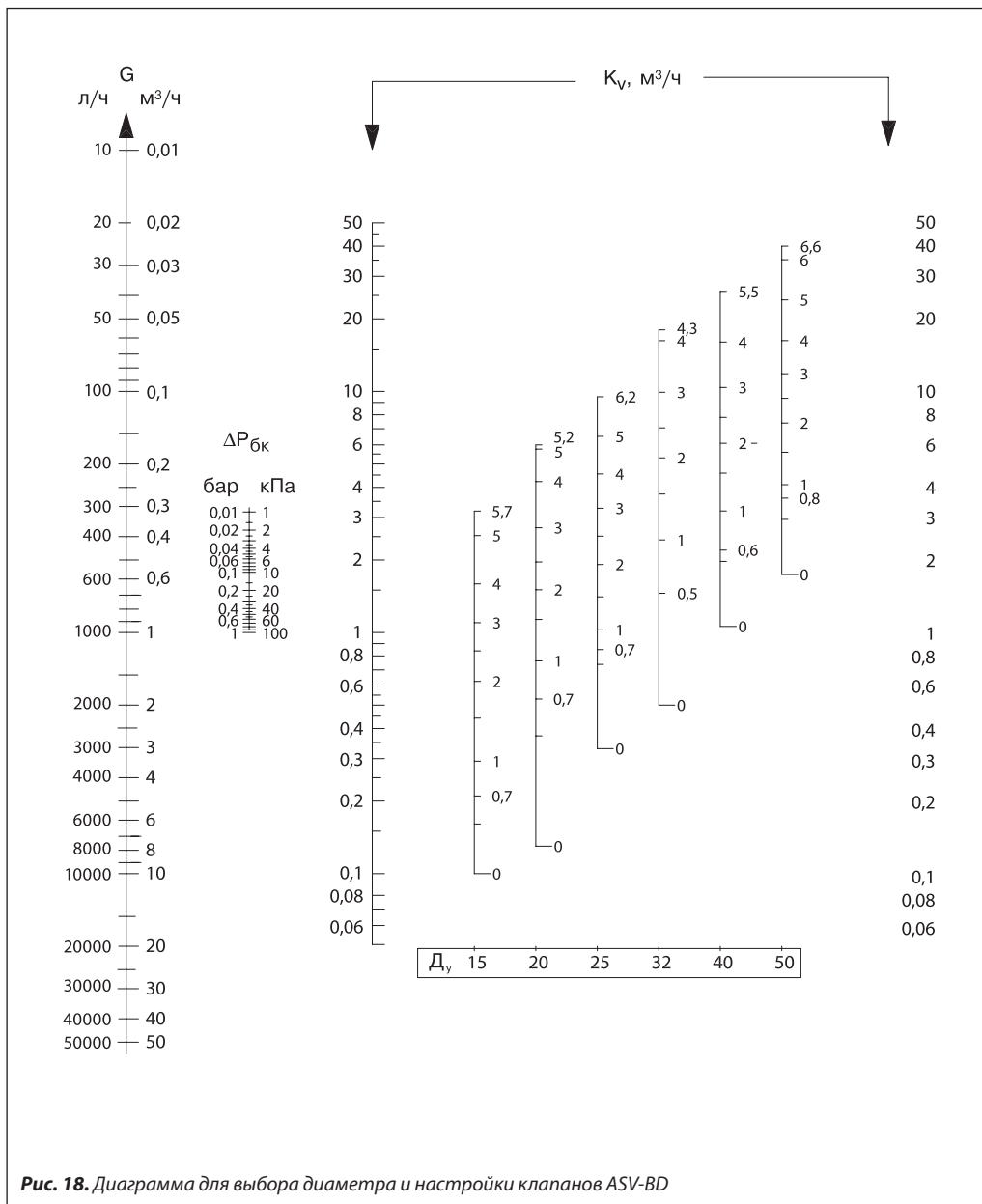


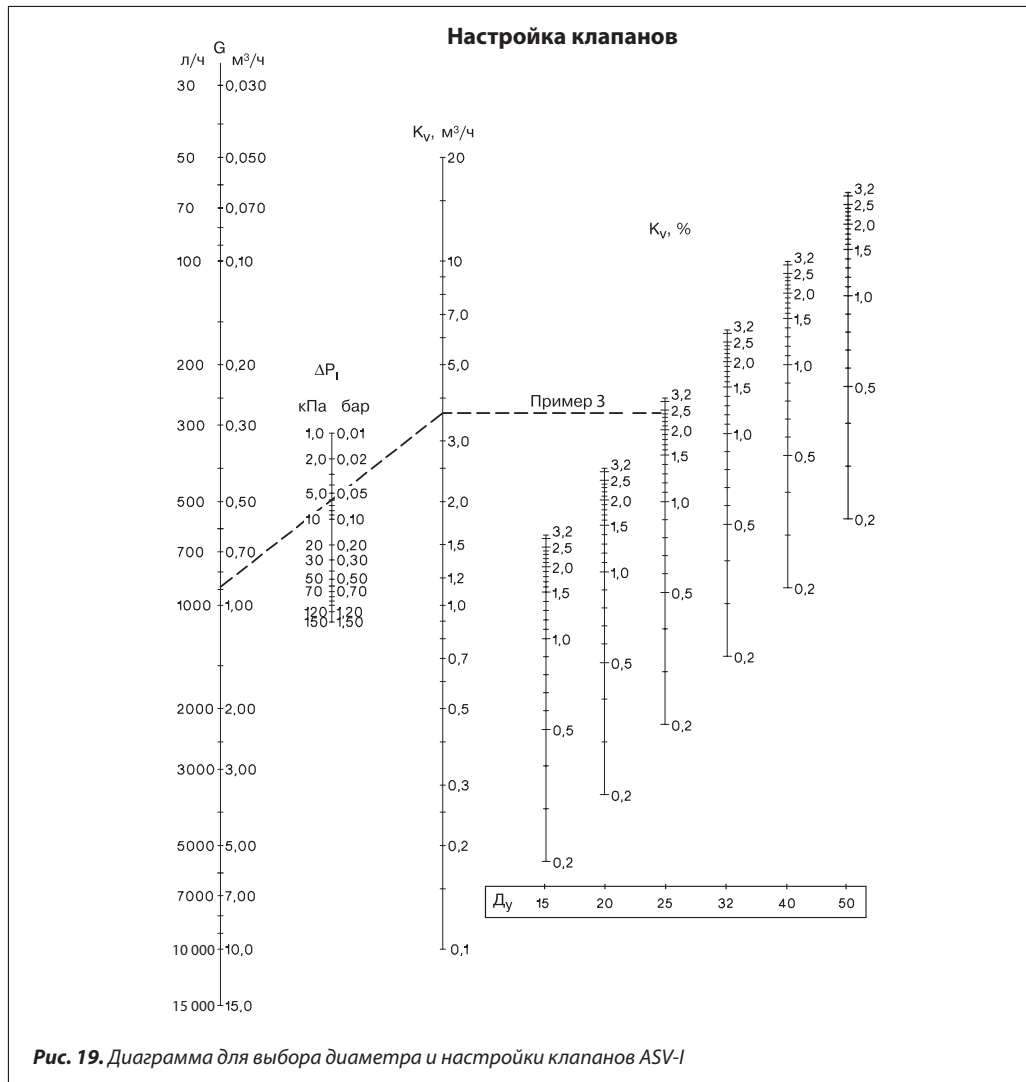
Рис. 17. Диаграмма для выбора диаметра и условий регулирования клапанов ASV-PV  $D_v = 50-100$  мм

**Выбор диаметра  
и настройки клапанов  
ASV-BD**

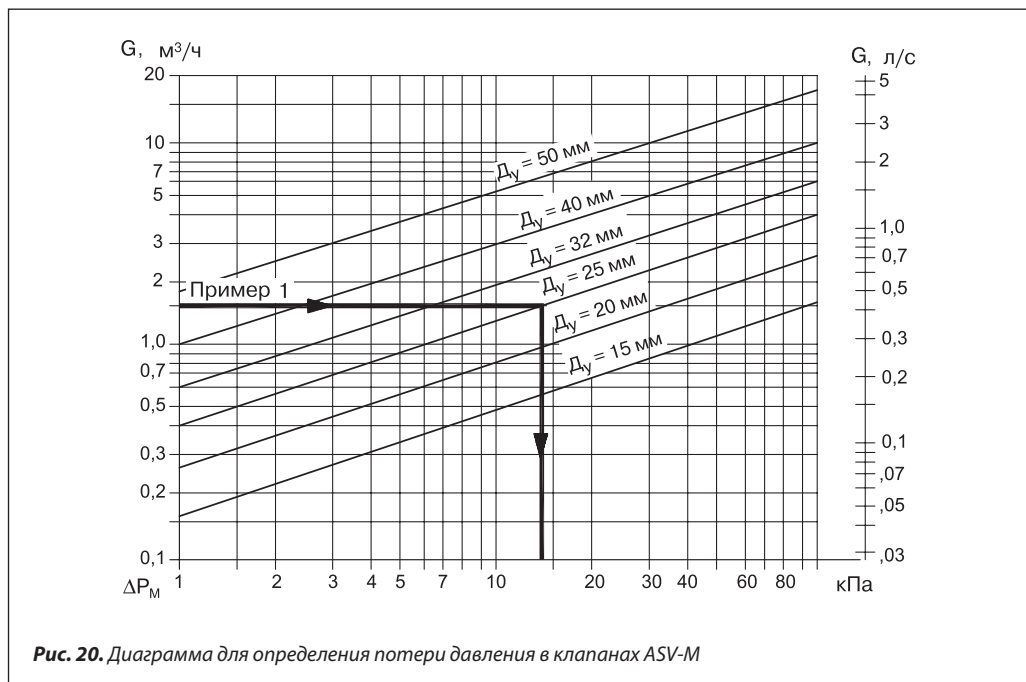


**Рис. 18.** Диаграмма для выбора диаметра и настройки клапанов ASV-BD

**Выбор диаметра и настройки клапанов ASV-I**



**Выбор диаметра и настройки клапанов ASV-M**



**Примеры выбора клапанов серии ASV**
**Пример 1**

Требуется подобрать автоматический балансировочный клапан ASV-PV и запорный клапан ASV-M для двухтрубного стояка системы водяного отопления (рис. 17) с клапанами терморегуляторов типа RA-N, имеющими устройство предварительной настройки их пропускной способности.

*Дано:*

Расчетный расход теплоносителя через стояк:  
 $G = 1,5 \text{ м}^3/\text{ч}$ .

Потери давления в стояке системы:

$\Delta P_{\text{ст}} = 0,2 \text{ бар}$  (20 кПа).

Располагаемое давление в магистральных трубопроводах в точке присоединения стояка:

$\Delta P_o = 0,7 \text{ бар}$ .

Условный проход стояка системы отопления:  
 $D_y = 25 \text{ мм}$ .

*Решение:*

1. В качестве запорного устройства выбирается клапан ASV-M, так как на стояке установлены клапаны RA-N, имеющие функцию предварительной настройки пропускной способности.
2. Выбирается автоматический балансировочный клапан ASV-PV, так как требуемый перепад давлений, который он должен поддерживать, равен 0,2 бар, т. е. находится в диапазоне его настроек (0,05–0,25 бар).
3. Диаметр обоих клапанов принимается по диаметру стояка:  $D_y = 25 \text{ мм}$ .
4. Потери давления в клапане ASV-M  $\Delta P_M = 25 \text{ мм}$  рассчитываются по формуле:

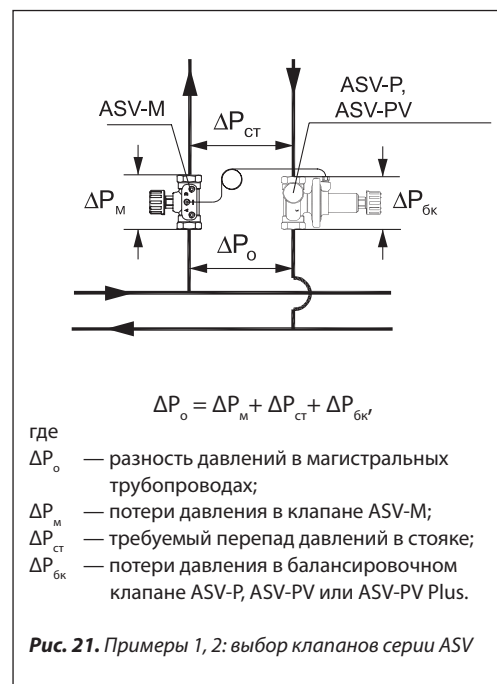
$$\Delta P_M = \left( \frac{G}{K_v} \right)^2 = \left( \frac{1,5}{4} \right)^2 = 0,14 \text{ бар}.$$

Значение  $\Delta P_M$  может быть также найдено на диаграмме (рис. 20, стр. 22).

5. Потери давления в клапане ASV-PV составляют:

$$\Delta P_{\text{БК}} = \Delta P_o - \Delta P_{\text{ст}} - \Delta P_M = 0,70 - 0,20 - 0,14 = 0,36 \text{ бар}.$$

6. Условия работы клапана определяются на диаграмме на рис. 16 (стр. 19). Для этого точка  $1,5 \text{ м}^3/\text{ч}$  на шкале расхода  $G$  соединяется линией с точкой  $0,36 \text{ бар}$  на шкале потерь давления в балансировочном клапане  $\Delta P_{\text{БК}}$ . Затем линия продлевается до шкалы  $K_v$ , где читается требуемая пропускная способность клапана ASV-PV, равная  $2,5 \text{ м}^3/\text{ч}$ . Далее от этого значения  $K_v$  проводится горизонтальная линия до пересечения с вертикальной шкалой значений  $K_v$  в % для клапана принятого диаметра  $D_y = 25 \text{ мм}$ , где степень его открытия составляет 60%. На шкале внизу диаграммы напротив величины  $K_v$  в % можно найти величину зоны пропорциональности  $X_p = 0,2 \text{ кПа}$  (0,002 бар) для выбранного клапана при заданных условиях работы.



**Рис. 21.** Примеры 1, 2: выбор клапанов серии ASV

Клапаны ASV-P и ASV-PV спроектированы таким образом, чтобы они могли поддерживать перепад давлений, на который произведена настройка при открытии клапана на 62,5 %. При другой степени открытия балансировочный клапан будет поддерживать перепад давлений с отклонением, равным  $X_p$ . При условиях примера (клапан ASV-PV) регулируемый перепад давлений равен:

$$\Delta P_{\text{ст}} = \Delta P_{\text{ст}} + X_p = 0,20 + 0,002 = 0,202 \text{ бар}.$$

Как видно из диаграммы, также может быть выбран клапан меньшего диаметра, если требуется в расчетном режиме использовать его предельную пропускную способность, или клапан большего диаметра, если ожидается возможное снижение располагаемого давления  $\Delta P_o$  в магистральных трубопроводах системы.

**Пример 2**

При условиях примера 1 требуется проверить правильность выбора клапана ASV-PV и определить его новую настройку при необходимости увеличения расхода через стояк на 15 % (до  $1,725 \text{ м}^3/\text{ч}$ ).

*Решение:*

1. Рассчитываются потери давления в стояке системы при новом расходе теплоносителя, т. е. новая величина настройки балансировочного клапана:

$$\Delta P_{\text{ст}2} = \Delta P_{\text{ст}1} \cdot \left( \frac{G_2}{G_1} \right)^2 = 0,2 \cdot \left( \frac{1,725}{1,5} \right)^2 = 0,265 \text{ бар}.$$

2. К установке принимается клапан ASV-PV с диапазоном настройки 0,2–0,4 бар.



**Примеры выбора клапанов серии ASV**  
 (продолжение)

**Пример 3**

Требуется определить настройку клапана ASV-I, который установлен на стояке системы отопления вместе с клапаном ASV-PV. (Регулирующая арматура у отопительных приборов стояка не имеет устройств предварительной настройки пропускной способности.)

*Дано:*

Расчетный расход теплоносителя через стояк:  
 $G = 0,88 \text{ м}^3/\text{ч}$ .

Потери давления в стояке системы:

$\Delta P_{\text{ст}} = 0,04 \text{ бар}$ .

Перепад давлений, который поддерживает балансировочный клапан ASV-PV на стояке (вместе с клапаном ASV-I):  $\Delta P_{\text{ст+I}} = 0,1 \text{ бар}$ .

Условный диаметр клапанов ASV-PV и ASV-I:  
 $D_y = 25 \text{ мм}$ .

*Решение:*

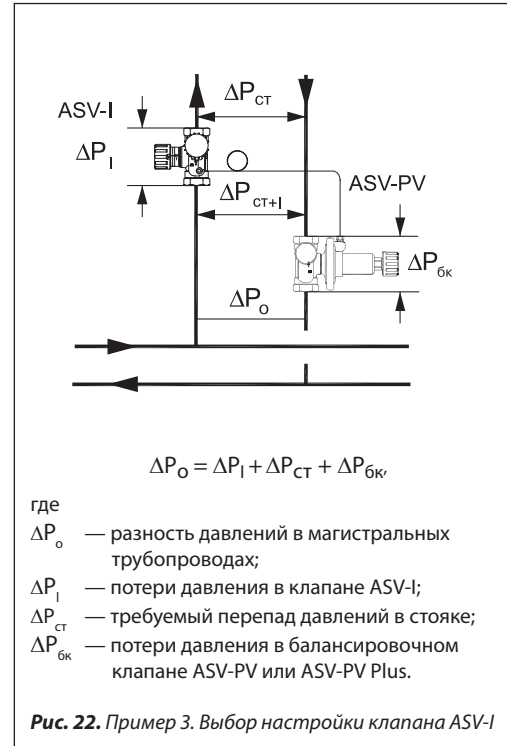
1. Для того чтобы через стояк проходил расчетный расход теплоносителя, клапан ASV-I должен быть настроен так, чтобы потери давления на нем составляли:

$$\Delta P_I = \Delta P_{\text{ст+I}} - \Delta P_{\text{ст}} = 0,10 - 0,04 = 0,06 \text{ бар}.$$

2. Эти потери давления соответствуют требуемой пропускной способности клапана:

$$K_v = \frac{G}{\sqrt{\Delta P_I}} = \frac{0,88}{\sqrt{0,06}} = 3,6 \text{ м}^3/\text{ч}.$$

3. На диаграмме на рис. 19 (стр. 22) находим настройку клапана ASV-I  $D_y = 25 \text{ мм}$  — 2,4 оборота штока. Настройку можно определить на диаграмме без вычисления  $K_v$ . Для этого нужно соединить точки расхода  $0,88 \text{ м}^3/\text{ч}$  на шкале G с точкой  $0,06 \text{ бар}$  на шкале  $\Delta P_I$ . Затем, продлив линию, соединяющую данные точки, на шкале



**Рис. 22.** Пример 3. Выбор настройки клапана ASV-I

$K_v$  находим требуемое значение пропускной способности —  $3,6 \text{ м}^3/\text{ч}$ . Далее проводим горизонтальную линию до вертикальной шкалы настроек клапана —  $D_y = 25 \text{ мм}$ , где находим значение настройки.

Без установки клапана ASV-I расход через стояк будет значительно больше требуемого:

$$G_2 = \frac{G_1}{\sqrt{\frac{\Delta P_{\text{ст+I}}}{\Delta P_{\text{ст}}}}} = \frac{0,88}{\sqrt{\frac{0,1}{0,04}}} = 1,39 \text{ м}^3/\text{ч}.$$

**Примеры выбора клапанов серии ASV**  
(продолжение)

**Пример 4**

Требуется подобрать клапаны на ветвь системы теплоснабжения.

*Дано:*

Требуемый расчетный расход:

$G = 6400$  л/ч.

Располагаемый напор в магистральных трубопроводах в точке присоединения стояка:  
 $\Delta P_o = 0,8$  бар (80 кПа).

Потери давления в стояке системы при расчетном расходе:

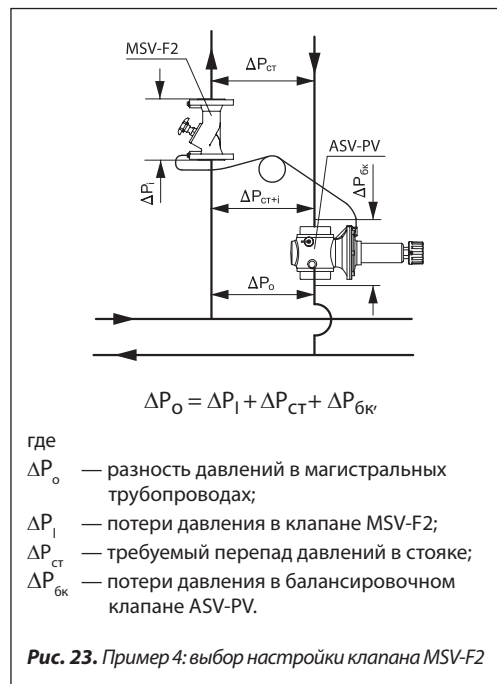
$\Delta P_{ct} = 0,5$  бар (50 кПа).

*Решение:*

Так как требуемый перепад давлений на стояке должен составлять 50 кПа, выбирается клапан ASV-PV с диапазоном настройки от 0,35 до 0,75 бар. Перепад давлений на полностью открытом клапане MSV-F2 будет составлять около 1 кПа. Соответственно потери давления на клапане ASV-PV будут составлять:

$$\Delta P_{бк} = \Delta P_o - \Delta P_{ct} - \Delta P_{msv-f2} = 0,8 - 0,5 - 0,01 = 0,29 \text{ бар.}$$

$$K_v = \frac{G}{\sqrt{\Delta P_{бк}}} = \frac{6,4}{\sqrt{0,29}} = 11,88 \text{ м}^3/\text{ч.}$$



**Рис. 23.** Пример 4: выбор настройки клапана MSV-F2

Для данного примера выбран клапан  $D_v = 50$  мм. Подбор клапанов можно также производить с помощью диаграммы (рис. 17, стр. 20).

**Измерение расхода и перепада давлений**

Запорно-балансировочные клапаны ASV-BD и ASV-I снабжены двумя ниппелями для измерения перепада давлений на клапане с помощью специального прибора Danfoss типа PFM 4000 или аналогичных. Используя диаграммы (рис. 18, 19), измеренный фактический перепад давлений на клапане может быть переведен в фактический расход.

Клапаны ASV-BD снабжены самоулотняющимися игольчатыми измерительными ниппелями, подключение прибора к которым производится через 3-мм измерительные иглы.

Клапаны ASV-I оснащены цанговыми ниппелями. Прибор подключается к ниппелям клапана с использованием штатных шлангов с быстроразъемными соединениями. После присоединения шлангов вентили ниппелей открываются их поворотом на  $\frac{1}{2}$  оборота против часовой стрелки 8-мм гаечным ключом.

После проведения измерений вентили ниппелей ASV-I следует закрыть, вращая их по часовой стрелке до упора, а шланги прибора — отсоединить. При проведении измерений вся запорно-регулирующая арматура в системе (например, радиаторные терморегуляторы) должна быть полностью открыта для обеспечения расчетного расхода среды.

Для измерения регулируемого перепада давлений (например, на стояке системы) один шланг прибора присоединяется к ниппельному отверстию «B» клапана ASV-I (ASV-M), в случае с ASV-BD подключение производится к тому же ниппелю, куда подключена импульсная трубка (по умолчанию синий ниппель), а второй измерительный шланг — к дополнительно заказываемому ниппелю (кодированный номер 003L8143), входящему в комплект прибора PFM 4000, или переходнику, надеваемому на дренажный кран балансировочного клапана ASV-PV (ASV-P).

**Монтаж**

Балансировочные клапаны ASV-PV и ASV-P должны быть установлены на обратном трубопроводе системы, а клапаны ASV-BD, ASV-I, ASV-M и MSV-F2 — на подающем так, чтобы направление потока среды совпадало с направлением стрелок на их корпусах.

Клапаны ASV-BD (ASV-I, ASV-M, MSV-F2) и ASV-PV (ASV-P) соединяются между собой импульсной трубкой, которая перед установкой должна быть продута. Другие требования определяются конкретными условиями монтажа.

**Гидравлические испытания**

Трубопроводная система с балансировочными клапанами испытывается при давлении воды не более 25 бар.

Перед гидравлическими испытаниями необходимо обеспечить одинаковое статическое давление по обе стороны мембраны автоматических балансировочных клапанов ASV-PV (ASV-P). Для этого должны быть установлены импульсные трубки между балансировочными и запорными клапанами. В противном случае клапаны могут быть выведены из строя.

При совместном применении клапанов ASV-PV (ASV-P) и ASV-M они должны быть одновременно открыты или закрыты.

Если используется комбинация ASV-PV (ASV-P) и ASV-BD или ASV-I, то они должны быть открыты. Дополнительные подробности по заполнению и опрессовке см. в Инструкции для регуляторов ASV-PV (ASV-P).

## Габаритные и присоединительные размеры

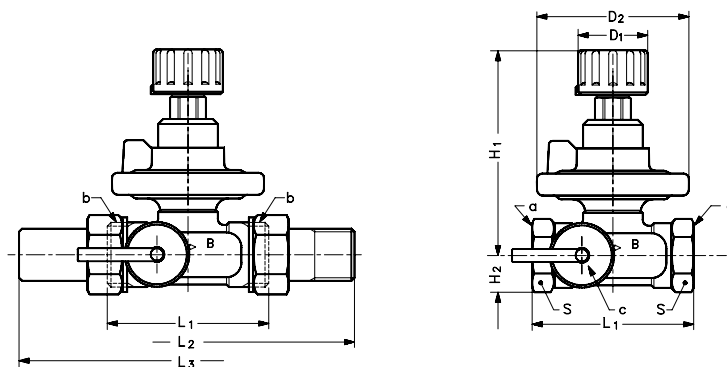


Рис. 24. Размеры клапана ASV-P

Тип	Размеры, мм								Размер резьбы, дюймы			Масса, кг
	L <sub>1</sub>	L <sub>2</sub>	L <sub>3</sub>	H <sub>1</sub>	H <sub>2</sub>	D <sub>1</sub>	D <sub>2</sub>	S	a	b	c	
ASV-P 15	65	131	139	82	15	28	61	27	R <sub>p</sub> 1/2	G 3/4 A	G 3/4 A	0,704
ASV-P 20	75	147	159	103	18	35	76	32	R <sub>p</sub> 3/4	G 1 A		1,054
ASV-P 25	85	169	169	132	23	45	98	41	R <sub>p</sub> 1	G 1 1/4 A		1,888
ASV-P 32	95	191	179	165	29	55	122	50	R <sub>p</sub> 1 1/4	G 1 1/2 A		3,296
ASV-P 40	100	202	184	170	31	55	122	55	R <sub>p</sub> 1 1/2	G 1 3/4 A		3,452

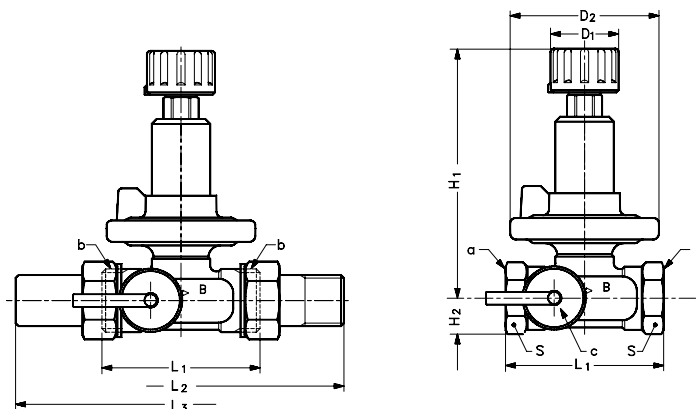
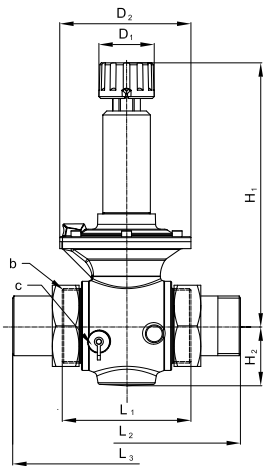


Рис. 25. Размеры клапанов ASV-PV

D <sub>y</sub> , мм	Размеры, мм								Размер резьбы, дюймы			Масса, кг
	L <sub>1</sub>	L <sub>2</sub>	L <sub>3</sub>	H <sub>1</sub>	H <sub>2</sub>	D <sub>1</sub>	D <sub>2</sub>	S	a	b	c	
15	65	131	139	102	15	28	61	27	R <sub>p</sub> 1/2	G 3/4 A	G 3/4 A	0,754
20	75	147	159	128	18	35	76	32	R <sub>p</sub> 3/4	G 1 A		1,126
25	85	169	169	163	23	45	98	41	R <sub>p</sub> 1	G 1 1/4 A		2,002
32	95	191	179	204 245 <sup>1)</sup>	29	55	122	50	R <sub>p</sub> 1 1/4	G 1 1/2 A		3,556
40	100	202	184	209 250 <sup>1)</sup>	31	55	122	55	R <sub>p</sub> 1 1/2	G 1 3/4 A		3,694

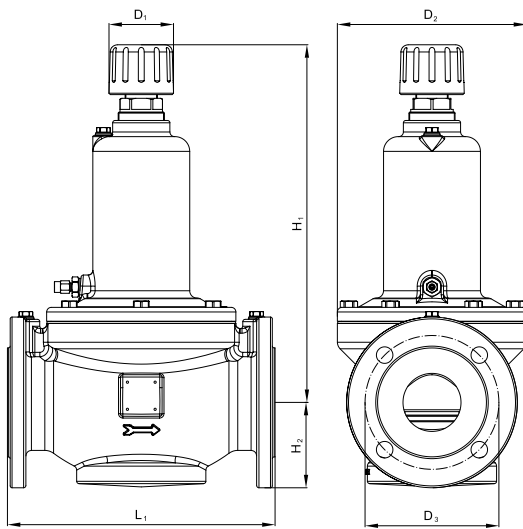
<sup>1)</sup> С настройкой 35–75 кПа.

Габаритные и присоединительные размеры (продолжение)



ASV-PV

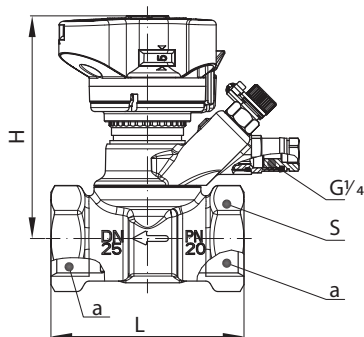
D <sub>y</sub> мм	Диапазон настройки ΔP, бар	Размеры, мм						b ISO 228/1	c ISO 228/1	Масса, кг	
		L <sub>1</sub>	L <sub>2</sub>	L <sub>3</sub>	H <sub>1</sub>	H <sub>2</sub>	D <sub>1</sub>				D <sub>2</sub>
50	0,05–0,25	130	246	230	232	61	55	133	G 2 ½	G ¾ A	6,51
	0,20–0,40										6,375
	0,35–0,75				6,849						
	0,60–1,00				6,809						



ASV-PV

D <sub>y</sub> мм	Размеры, мм						Масса, кг
	L <sub>1</sub>	H <sub>1</sub>	H <sub>2</sub>	D <sub>1</sub>	D <sub>2</sub>	D <sub>3</sub>	
65	290	385	93	68	205	145	42
80	310	390	100	68	218	160	48
100	347	446	112	68	248	180	63

Рис. 26. Размеры клапанов ASV-PV



ASV-BD

D <sub>y</sub> мм	Размеры, мм			a, ISO 228/1	Масса, кг
	L	H	S		
15	65	92	27	G ½	0,818
20	75	95	32	G ¾	0,9
25	85	98	41	G 1	1,082
32	95	121	50	G 1¼	1,828
40	100	125	55	G 1½	2,007
50	130	129	67	G 2	2,635

Рис. 27. Размеры клапанов ASV-BD

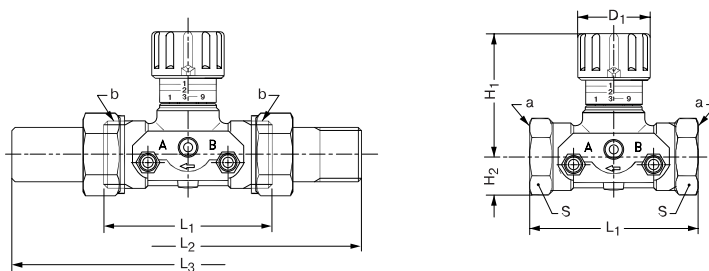


Рис. 28. Размеры клапана ASV-I

Тип	Размеры, мм							Размер резьбы, дюймы		Масса, кг
	L <sub>1</sub>	L <sub>2</sub>	L <sub>3</sub>	H <sub>1</sub>	H <sub>2</sub>	D <sub>1</sub>	S	a	b	
ASV-I 15	65	131	139	48	15	28	27	R <sub>p</sub> 1/2	G 3/4 A	0,346
ASV-I 20	75	147	159	60	18	35	32	R <sub>p</sub> 3/4	G 1 A	0,496
ASV-I 25	85	169	169	75	23	45	41	R <sub>p</sub> 1	G 1 1/4 A	0,868
ASV-I 32	95	191	179	95	29	55	50	R <sub>p</sub> 1 1/4	G 1 1/2 A	1,372
ASV-I 40	100	202	184	100	31	55	55	R <sub>p</sub> 1 1/2	G 1 3/4 A	1,489
ASV-I 50	130	246	214	106	38	55	67	—	G 2 1/4 A	1,984

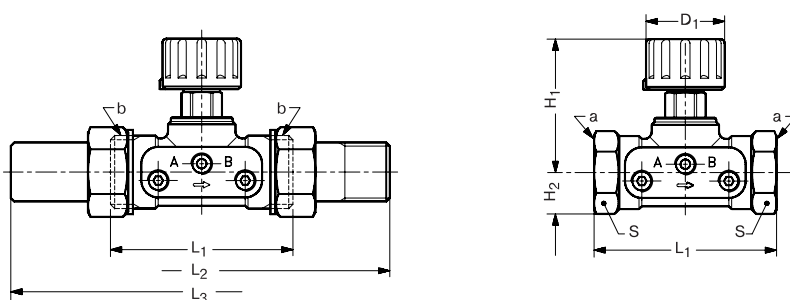


Рис. 29. Размеры клапана ASV-M

Тип	Размеры, мм							Размер резьбы, дюймы		Масса, кг
	L <sub>1</sub>	L <sub>2</sub>	L <sub>3</sub>	H <sub>1</sub>	H <sub>2</sub>	D <sub>1</sub>	S	a	b	
ASV-M 15	65	131	139	48	15	28	27	R <sub>p</sub> 1/2	G 3/4 A	0,332
ASV-M 20	75	147	159	60	18	35	32	R <sub>p</sub> 3/4	G 1 A	0,486
ASV-M 25	85	169	169	75	23	45	41	R <sub>p</sub> 1	G 1 1/4 A	0,862
ASV-M 32	95	191	179	95	29	55	50	R <sub>p</sub> 1 1/4	G 1 1/2 A	1,374
ASV-M 40	100	202	184	100	31	55	55	R <sub>p</sub> 1 1/2	G 1 3/4 A	1,462
ASV-M 50	130	246	214	106	38	55	67	—	G 2 1/4 A	1,955

**Основные особенности клапанов ASV**

1. Регуляторы перепада давлений доступны с условным проходом  $D_y = 15-100$  мм.
2. Регулирование постоянного перепада давлений происходит за счет встроенной диафрагмы, установленной на заводе, что не требует дополнительных операций при монтаже.
3. Регуляторы доступны в версиях с различными диапазонами настройки регулируемого перепада: от 5 до 25 кПа и от 20 до 40 кПа для клапанов  $D_y = 15-40$  мм; от 20 до 40, от 35 до 75 кПа и от 60 до 100 кПа для клапанов  $D_y = 50-100$  мм.
4. Настройка на требуемый перепад производится с помощью стандартных инструментов, скрыта от несанкционированного изменения.
5. Настройка имеет линейную характеристику (1 оборот настроенным ключом = 1 кПа или 2 кПа изменения настройки в зависимости от типоразмера клапана).
6. Диапазон настройки на клапанах  $D_y = 15-40$  мм может быть изменен путем замены настроечной пружины без необходимости дренажа системы отопления.
7. Перекрытие потока доступно в любой момент времени с помощью запорной рукоятки без использования дополнительных инструментов, не изменяет настройку клапанов.
8. Клапаны  $D_y = 15-50$  мм поставляются в комплекте со сливным краном.
9. Диапазон рабочих температур составляет от  $-20$  до  $+120$  °C для клапанов  $D_y = 15-40$  мм и от  $-10$  до  $+120$  °C для клапанов  $D_y = 50-100$  мм.
10. Условное давление для клапанов соответствует  $P_y = 16$  бар, испытательное –  $P_u = 25$  бар.
11. Регуляторы перепада давлений  $D_y = 15-40$  мм поставляются в комплекте с импульсной трубкой ( $l = 1,5$  м) и теплоизоляционной скорлупой.

## Автоматический комбинированный балансирующий клапан АВ-PM

### Описание и область применения



Рис. 1. АВ-PM

Автоматический комбинированный балансирующий клапан АВ-PM — регулятор постоянства перепада давлений, предназначенный для гидравлической балансировки систем отопления при переменных расходах проходящего через него теплоносителя в диапазоне от 0 до 100%. Клапан АВ-PM, имея компактные габаритные размеры, обладает тремя функциональными возможностями:

- поддерживать постоянный перепад давлений;
- ограничивать предельный расход теплоносителя;
- изменять в двухпозиционном режиме расход теплоносителя при установке на клапан термоэлектропривода (зонное регулирование).

### Преимущества

- При использовании АВ-PM в качестве регулятора перепада давлений на стояках двухтрубной системы отопления отпадает необходимость сложной и продолжительной гидравлической ее наладки, а также обеспечивается оптимальная и бесшумная работа радиаторных терморегуляторов во всем диапазоне изменяющихся нагрузок.
- Оптимизация энергопотребления системы отопления.
- Улучшенный контроль температуры в помещении.
- Более простая и быстрая установка.

### Номенклатура и кодовые номера для заказа

Клапан АВ-PM (включая импульсную трубку длиной 1,5 м с адаптером  $\frac{3}{8}$ "- $\frac{1}{16}$ " )

Эскиз	Д <sub>у</sub> , мм	Размер наружной присоединительной резьбы по ISO 228/1	Кодовый номер
	15	G 3/4 A	003Z1402
	20	G 1 A	003Z1403
	25	G 1 1/4 A	003Z1404

### Термоэлектрический привод<sup>1)</sup>

Тип	Питающее напряжение, В пер. тока	Длина кабеля, м	Кодовый номер
TWA-Z NO <sup>2)</sup>	24	1,2	082F1260
	230		082F1264
TWA-Z NC <sup>2)</sup>	24	1,2	082F1262
	230		082F1266

<sup>1)</sup> При установке привода на клапан Д<sub>у</sub> = 25 мм предельный расход равен 60% от Q<sub>макс.</sub>

<sup>2)</sup> NO — нормально открытый, NC — нормально закрытый

### Дополнительные принадлежности

Наименование	Размер резьбы для соединения с трубопроводом	Д <sub>у</sub> клапана, мм	Кодовый номер
Резьбовой присоединительный фитинг (1 шт.)	R 1/2	15	003Z0232
	R 3/4	20	003Z0233
	R 1	25	003Z0234
Приварной присоединительный фитинг (1 шт.)		15	003Z0226
		20	003Z0227
		25	003Z0228
Фитинг под пайку для соединения с медной трубой наружным диаметром 22 мм (1 шт.)		15	003Z7017

### Запасные детали

Тип	Замечание	Кодовый номер
Адаптер импульсной трубки, мм	$\frac{3}{8}$ " (нар. р.) — $\frac{1}{16}$ " (вн. р.)	003L5042
	$\frac{3}{4}$ " (вн. р.) — $\frac{1}{16}$ " (вн. р.)	003Z0109
Импульсная трубка с уплотнительным фитингами	L = 1,5 м	003L8152
	L = 2,5 м	003Z0690
Запорная рукоятка (красная)		003Z0250



**Технические характеристики**

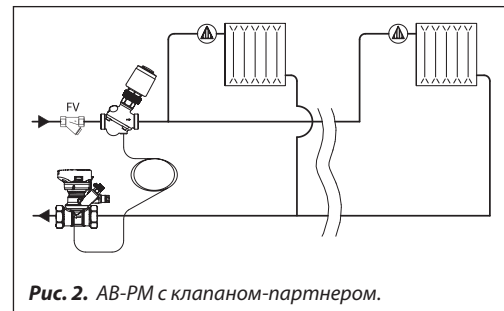
Условный проход $D_n$ , мм	15	20	25	
Макс. расход $G_{\text{макс}}$ через открытый клапан (100%), л/ч, при регулируемом перепаде давлений $\Delta P_r = 10$ кПа	300	600	1200	
Макс. регулируемый перепад давлений $\Delta P_r$ при отсутствии расхода, кПа	22			
Диапазон перепада давлений на клапане, кПа	16–400			
Условное давление $P_n$ , бар	16			
Класс протечки по стандарту ISO 5208	Класс А — нет видимой протечки			
Диапазон температур регулируемой среды, °C	от -10 до 120			
Ход штока клапана, мм	2,25		4,5	
Размер резьбы	для соединения с трубопроводом (наружная, дюймовая по ISO 228/1)	G 3/4 A	G 1 A	G 1 1/4 A
	для присоединения электропривода (метрическая)	M30 x 1,5		
<b>Материалы, контактирующие с водой</b>				
Корпус клапана	Латунь (CuZn40Pb2 – CW 617N)			
Мембрана и уплотнительные кольца	EPDM			
Пружина	W.Nr.1,4568, W.Nr.1,4310			
Конус регулятора перепада давлений	W.Nr.1,4305			
Седло регулятора перепада давлений	EPDM			
Конус регулирующего клапана	CuZn40Pb3 – CW614N			
Седло регулирующего клапана	CuZn40Pb2 – CW617N			
Плоское уплотнение штока	NBR			
Винты седла регулятора перепада давлений	Нержавеющая сталь			
Уплотняющая смазка	Диметилакрилат эстер			
<b>Материалы, не контактирующие с водой</b>				
Пластиковые части	POM			
Винты корпуса	CuZn39Pb3 – CW 614N; W.Nr. 1.4310; W.Nr. 1.4401			

**Монтаж**

При установке клапана АВ-PM направление стрелки на его корпусе должно совпадать с направлением движения теплоносителя. Если это условие не выполняется, клапан будет работать некорректно. Импульсная трубка должна быть установлена между клапаном и адаптером  $3/8'' - 1/16''$ , который поставляется в комплекте с АВ-PM.

В качестве альтернативы импульсная трубка может быть подсоединена к клапану-партнеру типа ASV-M, ASV-I, ASV-BD. При этом доступны функции измерения расхода (кроме клапана ASV-M) и перекрытия потока.

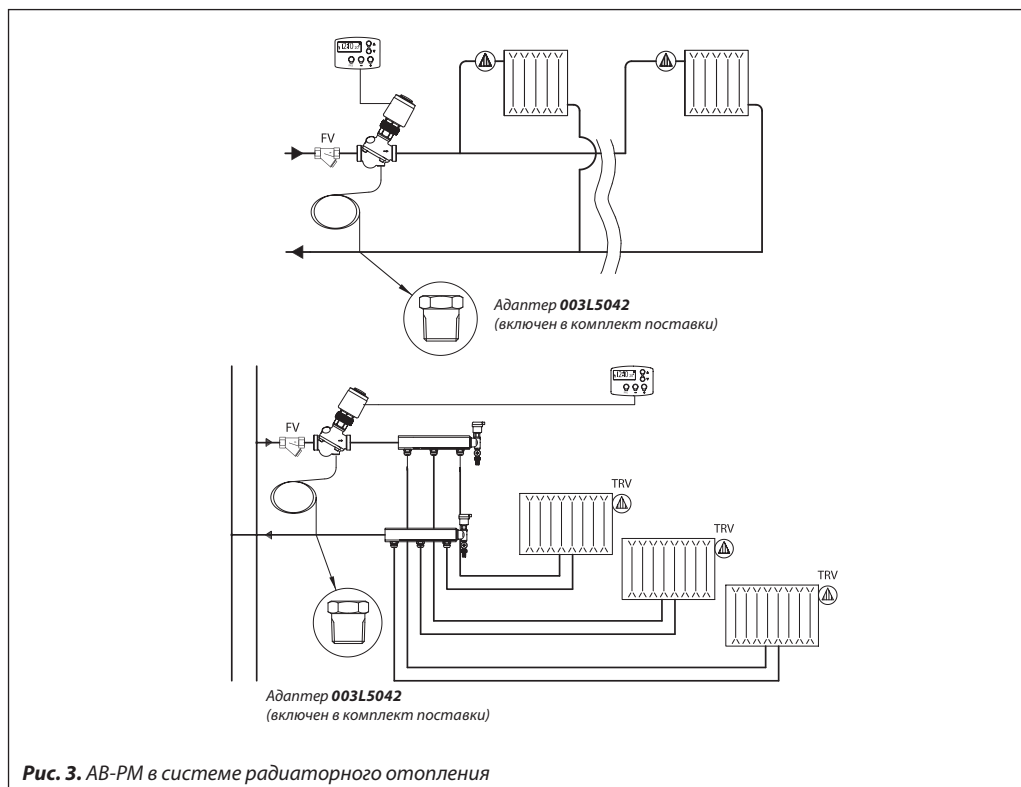
*Примечание.* Перед запуском импульсная трубка должна быть заполнена водой.



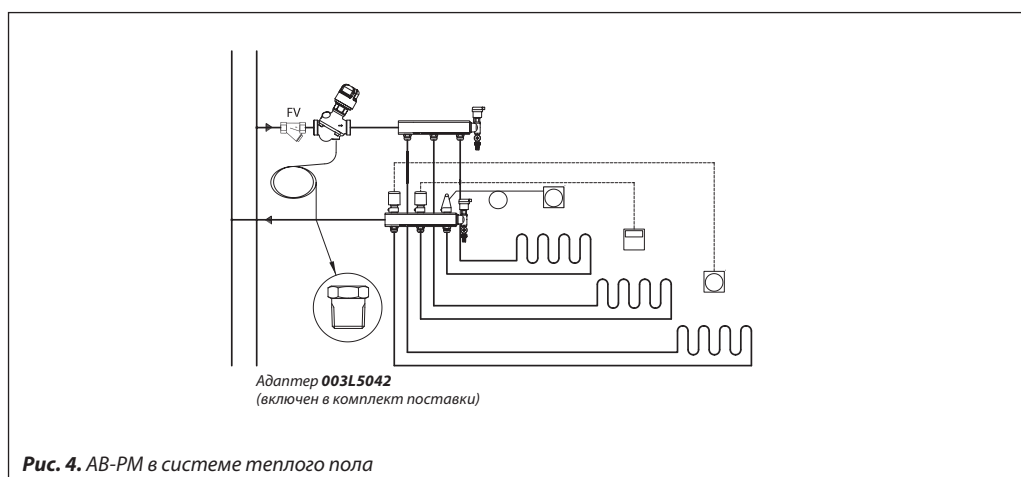
**Монтаж**

Клапан АВ-PM разработан для применения в двухтрубных системах отопления жилых зданий с поквартирной разводкой. Он может использоваться как в системах радиаторного отопления, так и в системах теплых полов.

АВ-PM обеспечивает необходимый гидравлический баланс системы даже при неполной нагрузке, а также быстро и легко ограничивает максимальный расход в квартирной ветви. При подключении к клапану термоэлектропривода возможно двухпозиционное программируемое зонное управление квартирной системой, например ночное отключение или снижение расхода.



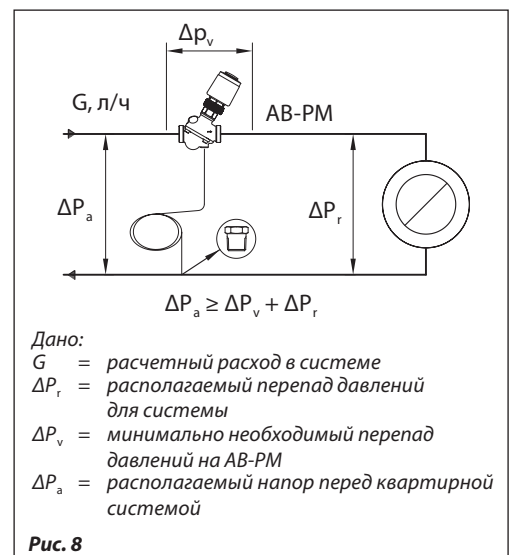
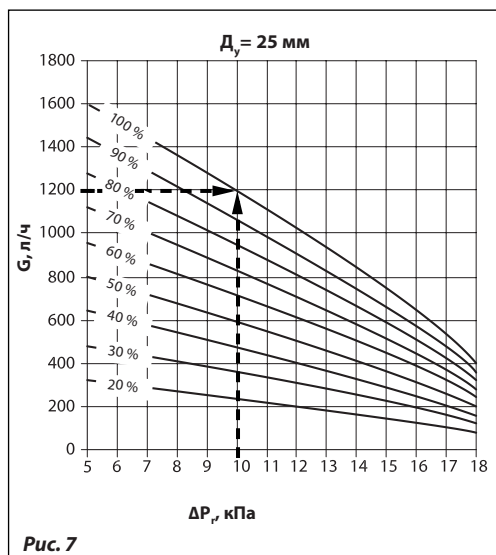
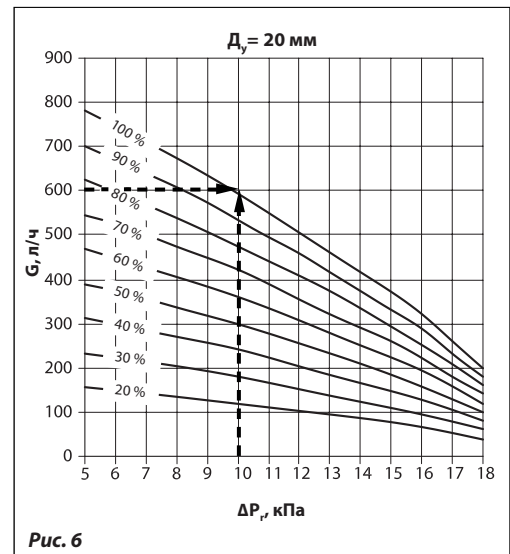
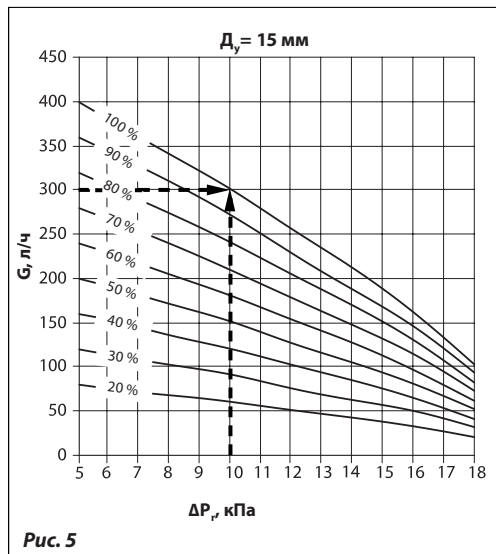
**Рис. 3.** АВ-PM в системе радиаторного отопления



**Рис. 4.** АВ-PM в системе теплого пола

**Выбор типоразмера**

Выбор типоразмера клапана АВ-PM зависит от расчетного расхода теплоносителя ( $G$ ) и требуемого для работы системы перепада давлений на системе ( $\Delta P_r$ ) и может быть произведен с использованием приведенных ниже номограмм.



**Пример**

*Дано:*  
 Расчетный расход теплоносителя на систему радиаторного отопления:  $G = 420 \text{ л/ч}$ .  
 Падение давления в системе при расчетном расходе теплоносителя:  $\Delta P_r = 10 \text{ кПа}$ .

*Решение:*  
 Выбирается клапан АВ-PM  $D_v = 20 \text{ мм}$ , у которого максимальный расход в  $600 \text{ л/ч}$  превышает расчетный  $420 \text{ л/ч}$ . Этот клапан будет поддерживать перепад давлений  $10 \text{ кПа}$  при настройке на  $70\%$ .

**Выбор типоразмера**  
 (продолжение)

**Настройки АВ-РМ  $D_y = 15$  мм**

$\Delta P_r$ , кПа	Расход G, л/ч, при настройке клапана в %								
	20	30	40	50	60	70	80	90	100
5	80	120	160	200	240	280	320	360	400
6	75	115	150	190	230	265	305	345	380
7	70	110	145	180	215	255	290	325	360
6	70	105	135	170	205	240	275	310	340
9	65	95	130	160	195	225	255	290	320
10	60	90	120	150	180	210	240	270	300
11	55	85	110	140	165	195	225	250	280
12	50	75	100	130	155	180	205	230	255
13	45	70	95	115	140	165	185	210	235
14	40	65	85	105	125	150	170	190	210
15	35	55	75	95	110	130	150	165	185
16	30	50	65	80	95	110	130	145	160
17	25	40	55	70	80	95	110	120	135
18	20	35	45	55	65	75	90	100	110

**Настройки АВ-РМ  $D_y = 20$  мм**

$\Delta P_r$ , кПа	Расход G, л/ч, при настройке клапана в %								
	20	30	40	50	60	70	80	90	100
5	155	235	310	390	470	545	625	700	780
6	150	225	300	375	450	525	600	675	750
7	140	215	285	355	425	495	570	640	710
8	135	205	270	340	405	475	540	610	675
9	125	190	255	320	380	445	510	570	635
10	120	180	240	300	360	420	480	540	600
11	110	165	220	275	330	385	440	495	550
12	100	155	205	255	305	355	408	460	510
13	95	140	185	235	280	325	370	420	465
14	85	125	165	210	250	290	330	375	415
15	75	110	150	185	220	260	295	335	370
16	65	95	130	160	190	225	255	290	320
17	50	80	105	130	155	180	210	235	260
18	40	60	80	100	120	140	160	180	200

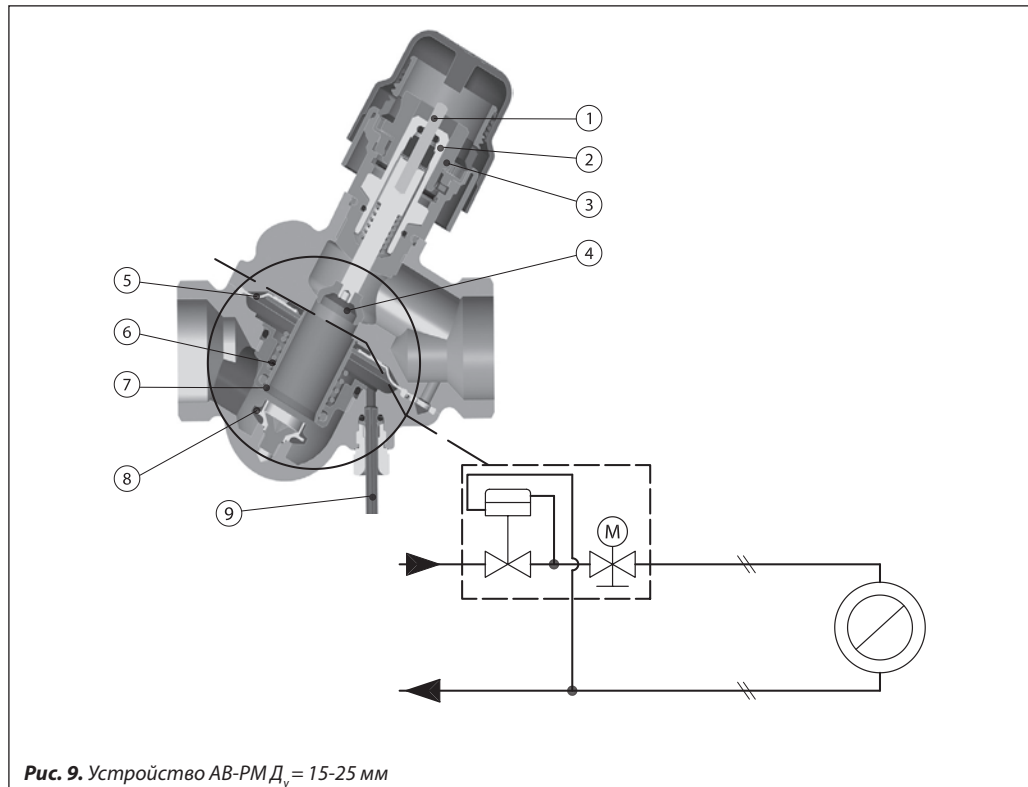
**Настройки АВ-РМ  $D_y = 25$  мм**

$\Delta P_r$ , кПа	Расход G, л/ч, при настройке клапана в %								
	20	30	40	50	60	70	80	90	100
5	320	480	640	800	960	1120	1280	1440	1600
6	304	456	608	760	912	1064	1216	1368	1520
7	290	435	580	725	870	1015	1160	1305	1450
8	273	410	546	683	819	956	1092	1229	1365
9	256	384	512	640	768	896	1024	1152	1280
10	240	360	480	600	720	840	960	1080	1200
11	220	330	440	550	660	770	880	990	1100
12	200	300	400	500	600	700	800	900	1000
13	185	277	370	462	555	647	740	832	925
14	166	249	332	415	498	581	664	747	830
15	148	222	296	370	444	518	592	666	740
16	128	192	256	320	384	448	512	576	640
17	104	156	208	260	312	364	416	468	520
18	80	120	160	200	240	280	320	360	400

**Устройство**
**Рис. 9.** Устройство АВ-РМ

 $D_y = 15-25$  мм

- 1 — шток регулирующего клапана;
- 2 — сальниковое уплотнение;
- 3 — настроечная шкала;
- 4 — конус регулирующего клапана;
- 5 — мембрана;
- 6 — рабочая пружина;
- 7 — цилиндр регулятора перепада давлений;
- 8 — седло регулятора перепада давлений;
- 9 — импульсная трубка;


**Рис. 9.** Устройство АВ-РМ  $D_y = 15-25$  мм

АВ-РМ — автоматический комбинированный балансировочный клапан. Он функционирует как регулятор перепада давлений, ограничитель расхода и как клапан зонного управления. Более высокое давление воздействует на внешнюю поверхность регулирующей мембраны (5), в то время как через импульсную трубку (9) более низкое давление в обратном трубопроводе воздействует на внутреннюю сторону мембраны. Когда располагаемое давление увеличивается при неполной нагрузке, мембрана прогибается, избыток давления дросселируется на регуляторе перепада давлений. Таким образом, обеспечивается поддержание постоянного перепада давлений  $\Delta P_r$  внутри регулируемого участка, включая потерю давлений на седле регулирующей части клапана АВ-РМ (подобно тому, если бы запорно-балансировочный клапан ASV-I был бы встроен в клапан ASV-P).

Регулирующая часть АВ-РМ функционирует в качестве ограничителя расхода. Это делает возможным установку как расчетного расхода теплоносителя, так и необходимого перепада давлений  $\Delta P_r$ . Расход теплоносителя определяется предварительными настройками АВ-РМ, в зависимости от располагаемого давления, необходимого для квартирной системы.

Если на АВ-РМ установлен термоэлектропривод, клапан может выполнять функции зонного клапана. При использовании регулятора с установленными временными программами, доступными становятся такие функции, как ночное понижение температуры в помещениях квартиры и режим полного отключения при длительном отсутствии жильцов.

**Габаритные и присоединительные размеры**

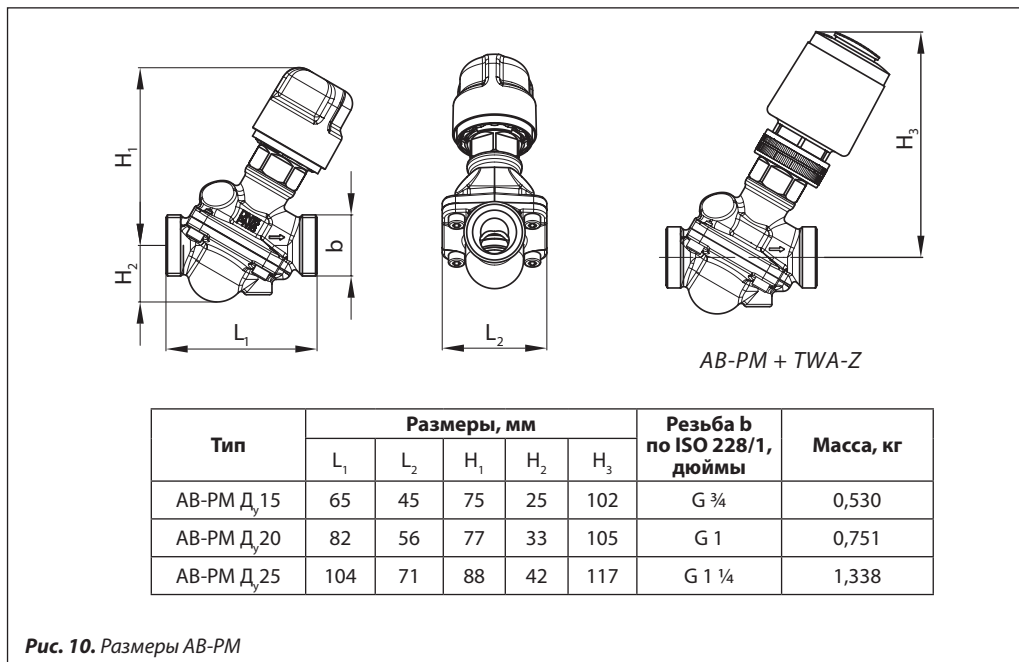


Рис. 10. Размеры АВ-PM

**Присоединительные фитинги**

В качестве дополнительных принадлежностей для клапанов с наружной присоединительной резьбой компания «Данфосс» рекомендует резьбовые или приварные фитинги.

**Материалы:**

Гайка ..... латунь.  
 Резьбовой фитинг ..... латунь.  
 Приварной фитинг ..... сталь.

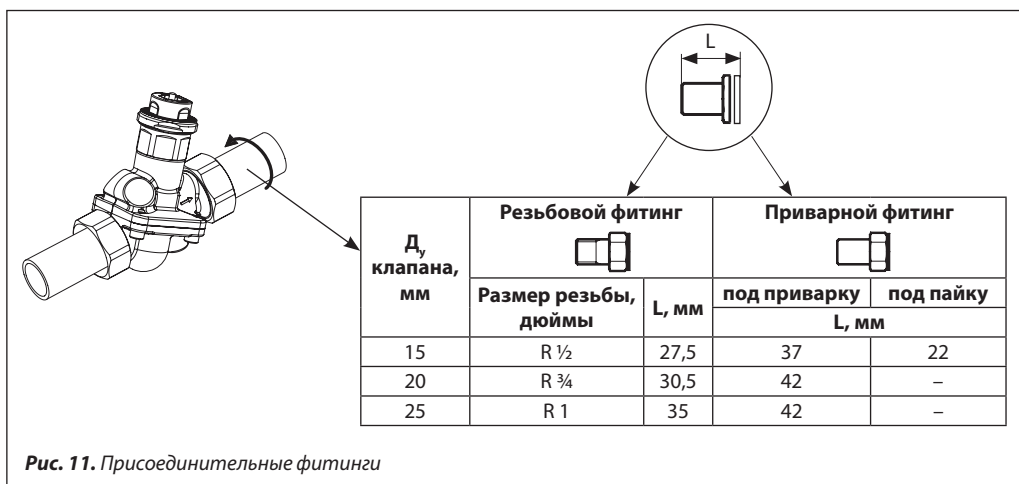
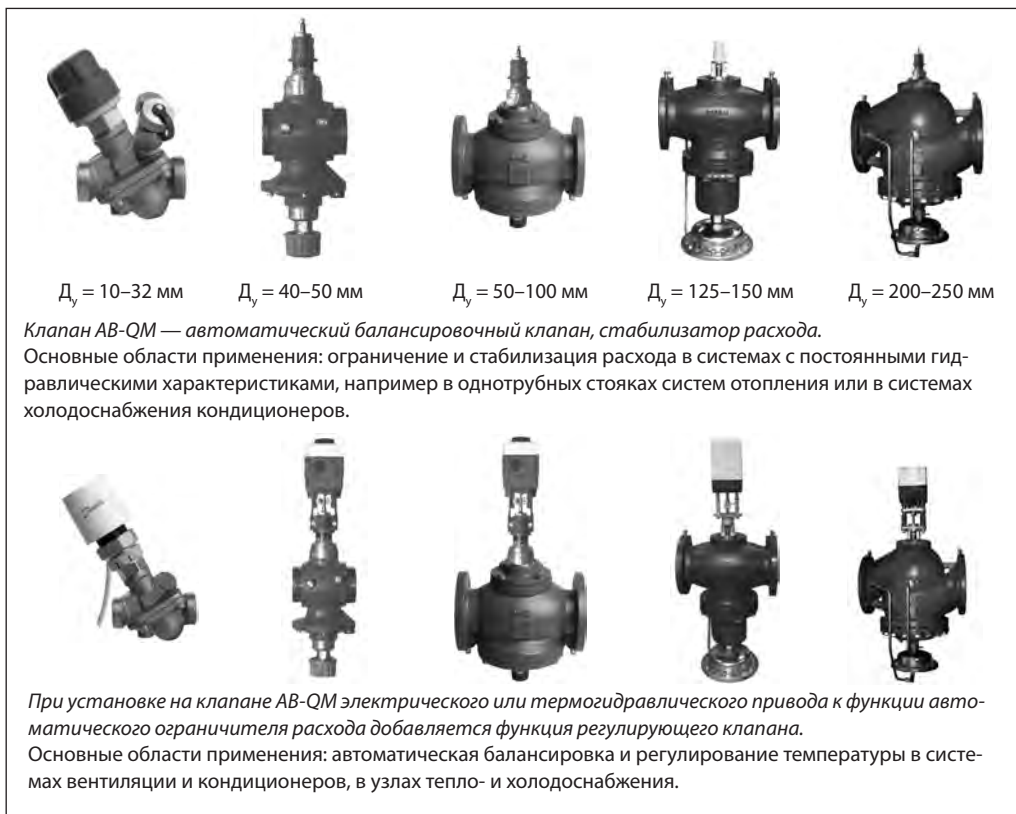


Рис. 11. Присоединительные фитинги



## Автоматические комбинированные балансировочные клапаны АВ-QM $D_y = 10-250$ мм

### Описание и область применения



### Преимущества применения клапанов АВ-QM

Клапаны АВ-QM обеспечивают в инженерных системах самую низкую совокупность капитальных и эксплуатационных затрат, связанных с регулирующей арматурой, благодаря следующим особенностям:

- встроенная функция автоматической балансировки способствует повышению эффективности транспортировки тепло- или холодоносителя, оптимизирует работу насосов, исключая перерасходы электроэнергии, в том числе в режимах частичной нагрузки систем;
- АВ-QM с измерительными ниппелями дает возможность пропорционально управлять производительностью насосов;
- благодаря встроенному регулятору перепада давлений шток регулирующего клапана остается все время разгруженным, что минимизирует время работы приводов, обеспечивая стабильное регулирование температуры и увеличивая срок их службы;

- АВ-QM позволяет быстро и просто вывести систему на проектные расходы;
- настройка клапана АВ-QM проста, занимает менее минуты, не требует при этом специальных расчетов и измерительных инструментов и возможна даже при работающей системе;
- обслуживание клапанов АВ-QM сведено к минимуму, так как они в меньшей степени подвержены засорению благодаря особой конструкции мембранного элемента;
- используя данные клапаны, можно запускать систему поэтапно, например поэтапно, предоставляя клиентам полностью функционирующие помещения. Перенастройка клапанов не потребует после подключения остальных потребителей;
- АВ-QM, сочетая в себе две функции — регулирующего и автоматического балансировочного клапанов, позволяет снижать как минимум в 2 раза затраты на монтаж.

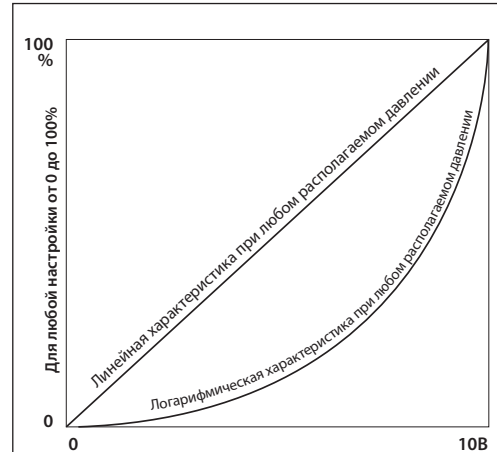


### Характеристика регулирования

Клапан АВ-QM имеет линейную характеристику регулирования. Работа клапана АВ-QM не зависит от колебаний давления в системе, при этом авторитет клапана всегда равен 1.

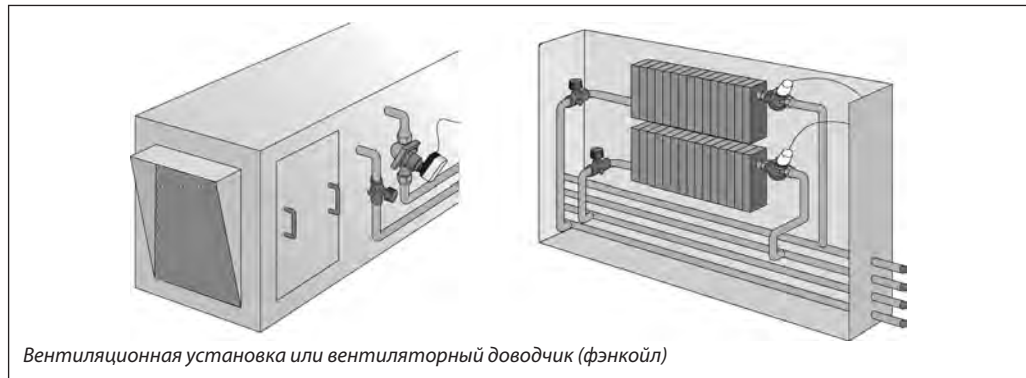
Ограничение расхода клапаном АВ-QM достигается регулированием хода его штока. Приводы Danfoss откалиброваны в соответствии с ограниченной величиной хода штока, что сохраняет линейную характеристику регулирования вне зависимости от заданной настройки или перепада давлений.

Так как характеристика регулирования является предсказуемой, приводы, установленные на клапанах АВ-QM, можно использовать для преобразования линейного закона регулирования в логарифмический (равнопроцентный). Это делает клапаны АВ-QM пригодными для использования в любых системах. Для переключения приводов с линейной на логарифмическую характеристику в них предусмотрен DIP-переключатель.



Характеристика регулирования клапана АВ-QM с редукторными электроприводами серии АМЕ

### Область применения (системы с переменным расходом)



Вентиляционная установка или вентиляторный доводчик (фэнкойл)

Клапан АВ-QM, оснащенный электроприводом, может использоваться в качестве регулирующего клапана со 100% авторитетом с сочетанием функции ограничения расхода, т. е. автоматической балансировки. Клапаны могут применяться в обвязках фэнкойлов, панелей лучистого обогрева или охлаждения, в центральных кондиционерах и других вентиляционных установках, а также в любых узлах, где традиционно применяются обычные двухходовые клапаны. АВ-QM обеспечивает точное регулирование и требуемый расход на каждом потребителе и осуществляет автоматическую балансировку системы.

В отличие от других клапанов, благодаря особой конструкции встроенного регулятора перепада давлений, даже частичная нагрузка системы не влияет на качество регулирования температуры. Клапан-регулятор ограничивает расход ровно до необходимого в данный момент времени значения. Установив клапаны АВ-QM, можно разделить систему на независимые части, работа которых не будет влиять друг на друга.

Для клапанов АВ-QM доступна полная линейка электроприводов для любых вариантов автоматизации (с двух-, трехпозиционным и аналоговым управлением).

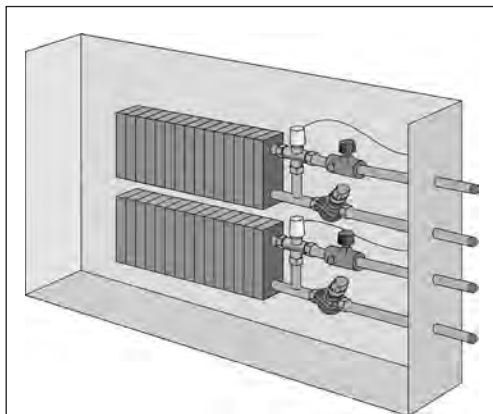


Панель лучистого отопления/охлаждения

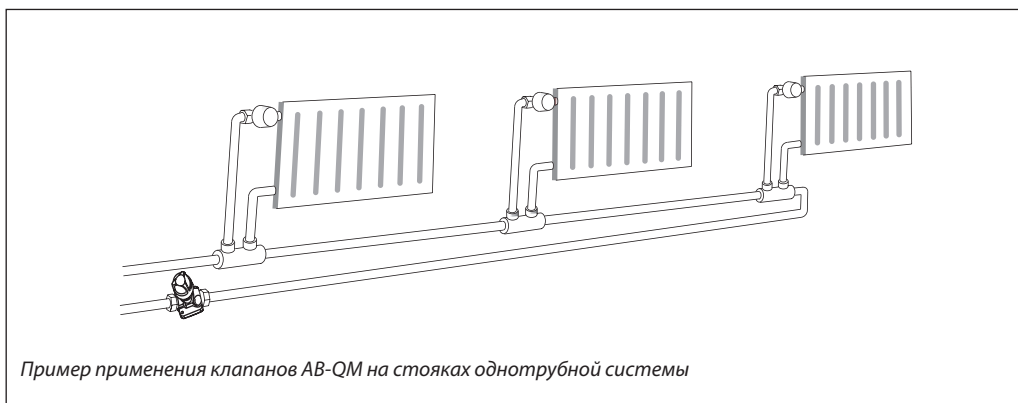
Применение АВ-QM в качестве регулирующего клапана снижает суммарное значение капитальных и эксплуатационных затрат:

- простое проектирование, не требующее сложных расчетов;
- один клапан заменяет несколько устройств;
- быстрый монтаж системы;
- простая настройка и запуск системы, максимальная гибкость при эксплуатации.

**Область применения**  
(системы с постоянным расходом)



*Пример применения клапанов АВ-QM на обвязке фэнкойлов в системах с постоянными гидравлическими характеристиками*



*Пример применения клапанов АВ-QM на стояках однотрубной системы*

В однотрубной системе отопления клапаны АВ-QM устанавливаются на каждом стояке и могут использоваться в качестве регулятора — ограничителя расхода.

Клапаны автоматически ограничивают максимальный расход теплоносителя, что позволяет легко добиться точной балансировки всей системы.

При применении клапанов АВ-QM Д<sub>y</sub> = 40–250 мм в качестве регуляторов постоянства расхода без электроприводов необходимо использовать фиксатор штока.

*Существуют другие варианты применения клапанов АВ-QM. Возможность использования данных клапанов обусловлена необходимостью применения как в функции регулирующего клапана, так и в функции автоматического стабилизатора расхода.*

**Примечание.** За подробной информацией об областях применения клапанов АВ-QM обращайтесь в ближайшее отделение ООО «Данфосс».

**Особенности подбора, настройки и эксплуатации**

- Самый быстрый гидравлический расчет и простое проектирование системы. Подбор клапана осуществляется исходя из требуемого расхода и диаметра трубопровода. Нет необходимости в определении авторитета и расчета  $K_v$ .
- Клапан АВ-QM всегда отвечает эксплуатационным требованиям, так как скорость потока через полностью открытый клапан АВ-QM соответствует международным стандартам по скорости потока в трубопроводе аналогичного диаметра.
- Клапаны АВ-QM могут применяться для всех систем ОВ и КВ, так как в сочетании с термоэлектрическими или редукторными приводами они обеспечивают как линейную, так и логарифмическую характеристику регулирования.
- Компактная конструкция клапанов позволяет размещать их в условиях ограниченного пространства, например в корпусе вентиляционных доводчиков.
- Простота пусконаладочных работ. Не требуется ни специально обученного персонала, ни измерительного оборудования.
- Простота поиска и устранения неисправностей.
- Быстрота ввода в эксплуатацию, так как клапаны АВ-QM не нуждаются в предварительной промывке.
- Возможность поэтапного ввода системы без каких-либо ограничений. Клапаны АВ-QM обеспечивают автоматическое регулирование расхода даже при незавершенном состоянии всего объекта. По завершении строительства объекта дополнительная регулировка клапанов АВ-QM не требуется.

**Номенклатура и коды для оформления заказа**
**Клапаны АВ-QM, резьбовое присоединение**

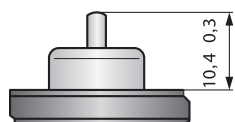
Общий вид	$D_v$ мм	$G_{\text{макс.}}$ л/ч	Наружная резьба по ISO 228/1, дюймы	Кодовый номер	Эскиз клапана без измерит. ниппелей	Наружная резьба по ISO 228/1, дюймы	Кодовый номер	
	10 LF	150	G 1/2 A	<b>003Z1261</b>		G 1/2 A	<b>003Z1251</b>	
	10	275		<b>003Z1211</b>			<b>003Z1201</b>	
	15 LF	275		G 3/4 A		<b>003Z1262</b>	<b>003Z1252</b>	
	15	450	<b>003Z1212</b>			<b>003Z1202</b>		
	20	900	G 1 A	<b>003Z1213</b>		G 1 A	<b>003Z1203</b>	
	25	1700	G 1 1/4 A	<b>003Z1214</b>		G 1 1/4 A	<b>003Z1204</b>	
	32	3200	G 1 1/2 A	<b>003Z1215</b>		G 1 1/2 A	<b>003Z1205</b>	
	40	7500	G 2 A	<b>003Z0760</b>		АВ-QM $D_v = 10-32$ мм без измерительных ниппелей не может быть ими оснащен впоследствии.		
	50	12500	G 2 1/2 A	<b>003Z0761</b>				

**Клапаны АВ-QM, фланцевое присоединение**

Общий вид	$D_v$ мм	$G_{\text{макс.}}$ л/ч	Фланцы	Кодовый номер
	50	12 500	$P_y = 16$ бар	<b>003Z0762</b>
	65	20 000		<b>003Z0763</b>
	80	28 000		<b>003Z0764</b>
	100	38 000		<b>003Z0765</b>
	125	90 000		<b>003Z0705</b>
	150	145 000		<b>003Z0706</b>
	200	190 000		<b>003Z0707</b>
	250	280 000		<b>003Z0708</b>

**Номенклатура и коды для оформления заказа**

## Дополнительные принадлежности



Положение штока в полностью закрытом положении для клапанов  $D_y = 10-32$  мм

Эскиз	Наименование	Соединение с трубопроводом	Для клапанов с $D_y$ , мм	Кодовый номер
	Резьбовой фитинг, 1 шт.	R 3/8	10	<b>003Z0231</b>
		R 1/2	15	<b>003Z0232</b>
		R 3/4	20	<b>003Z0233</b>
		R 1	25	<b>003Z0234</b>
		R 1 1/4	32	<b>003Z0235</b>
		R 1 1/2	40	<b>003Z0279</b>
	Приварной фитинг, 1 шт.	—	50	<b>003Z0278</b>
			15	<b>003Z0226</b>
			20	<b>003Z0227</b>
			25	<b>003Z0228</b>
			32	<b>003Z0229</b>
	Комплект фитингов под пайку, 2 шт.	R 12 x 1 мм	10	<b>065Z7016</b>
		R 15 x 1 мм	15	<b>065Z7017</b>
	Металлическая запорная рукоятка		10-32	<b>003Z0230</b>
	Пластиковая запорно-защитная рукоятка			<b>003Z0240</b>
	Блокиратор настройки			<b>003Z0236</b>
	Фиксатор штока		40-100	<b>003Z0695</b>
			125-250	<b>003Z0696</b>
	Адаптер для присоединения клапанов АВ-QM 2-ого поколения с приводами АМЕ 15QM, АМV(E) 25SD, АМV(E) 25SU		40-100	<b>065Z0311</b>
				<b>003Z0694</b>

Комбинации клапанов АВ-QM с электроприводами (Начало. Продолжение табл. на стр. 44)

Эскиз	Тип привода	Кодовый номер	Напряжение питания, В	Время перемещения штока на 1 мм, с	Типоразмер клапана АВ-QM					
					$D_y = 10-20$ мм	$D_y = 25-32$ мм	$D_y = 40-50$ мм	$D_y = 65-100$ мм	$D_y = 125-150$ мм	$D_y = 200-250$ мм
<b>Ход штока</b>					2,25	4,5	10	15	25	27
	TWA-Z (H3)	<b>082F1226</b>	230	—	+	При настройке менее 60%	—	—	—	—
	TWA-Z (HO)	<b>082F1224</b>	230	—	+		—	—	—	—
	TWA-Z (H3)	<b>082F1222</b>	24	—	+		—	—	—	—
	TWA-Z (HO)	<b>082F1220</b>	24	—	+		—	—	—	—
	АВNM (H3) (0-10 В) (через адаптер)	<b>082F1193</b>	24	—	+	При настройке менее 80%	—	—	—	—
	Адаптер для присоединения АВNM к АВ-QM	<b>082F1075</b>	—	—	—	—	—	—	—	—
	АМV 110 NL (трехпозиц.)	<b>082H8056</b>	24	24	+	+	—	—	—	—
	АМЕ 110 NL (0-10 В)	<b>082H8057</b>	24	24	+	+	—	—	—	—
	АМV 120 NL (трехпозиц.)	<b>082H8058</b>	24	12	+	+	—	—	—	—
	АМЕ 120 NL (0-10 В)	<b>082H8059</b>	24	12	+	+	—	—	—	—
	АМI 140 (двухпозиц.)	<b>082H8048</b>	24	12	+	+	—	—	—	—
		<b>082H8049</b>	230	12	+	+	—	—	—	—
	АМЕ 435 QM (0-10 В)	<b>082H0171</b>	24	7,5/15	—	—	+	—	—	—
	АМV 15 (трехпозиц.)	<b>082G3026</b>	230	11	—	—	+	—	—	—
		<b>082G3027</b>	24	11	—	—	+	—	—	—

**Номенклатура и кодовые номера для заказа**

Комбинации клапанов АВ-QM с электроприводами (Окончание. Начало табл. на стр. 43)

Эскиз	Тип привода	Кодовый номер	Напряжение питания, В	Время перемещения штока на 1 мм, с	Типоразмер клапана АВ-QM					
					$D_y = 10-20$ мм	$D_y = 25-32$ мм	$D_y = 40-50$ мм	$D_y = 65-100$ мм	$D_y = 125-150$ мм	$D_y = 200-250$ мм
<b>Ход штока</b>					2,25	4,5	10	15	25	27
	AMV 25 SD (трехпозиц.)	<b>082Н3037</b>	230	15	—	—	+	—	—	
	AME 25 SD (0–10 В)	<b>082Н3038</b>	24	15	—	—	+	—	—	
	AMV 25 SU (трехпозиц.)	<b>082Н3040</b>	230	15	—	—	+	—	—	
	AME 25 SU (0–10 В)	<b>082Н3039</b>	24	15	—	—	+	—	—	
	AME 55 QM (0–10 В)	<b>082Н3078</b>	24	8	—	—	—	+	—	
	AME 85 QM (0–10 В)	<b>082G1453</b>	24	8	—	—	—	—	+	

Чтобы уточнить все возможные варианты электроприводов и их дополнительные функции для клапанов АВ-QM, пожалуйста, обращайтесь в ближайшее отделение ООО «Дanfoss».

Максимальный рабочий перепад давлений на всех клапанах АВ-QM — 4 бар.

Максимальный допустимый перепад давлений на клапане, преодолеваемый электроприводом, — 6 бар.

**Технические характеристики**

Клапаны АВ-QM, резьбовое присоединение (Начало. Окончание табл. на стр. 45)

Условный проход $D_y$ , мм	10	15	20	25	32	40	50	
Минимальный расход (20%) $G_{мин.}$ , л/ч <sup>1)</sup>	55	90	180	340	640	1500	—	
Минимальный расход (40%) $G_{мин.}$ , л/ч <sup>1)</sup>	—	—	—	—	—	—	5000	
Максимальный расход (100%) $G_{макс.}$ , л/ч	275	450	900	1700	3200	7500	12 500	
Перепад давлений $\Delta P_{бк'}$ , кПа <sup>2)</sup>	16–400		20–400		30–400			
Условное давление $P_y$ , бар	16							
Относительный диапазон регулирования	Не хуже 1 : 500							
Характеристика регулирования	Линейная; с помощью привода АМЕ может быть преобразована в логарифмическую							
Протечка по стандарту IEC 534	Макс. 0,01 % от $K_v$ при усилии привода в 250 Н					Макс. 0,05 % от $K_v$ при усилии привода в 500 Н		
Регулируемая среда	Вода и водный раствор гликоля для закрытых систем тепло- и холодоснабжения							
Диапазон температур регулируемой среды, °С	-10 ... +120							
Ход штока, мм	2,25	2,25	2,25	4,5	4,5	10	10	
Присоединение	с трубопроводом (наружная резьба), дюймы	G ½	G ¾	G 1	G 1¼	G 1½	G 2	G 2½
	с электроприводом	M30 x 1,5					Danfoss-стандарт	
Материалы, контактирующие с водой	корпус клапана	Латунь (CuZn40Pb2 – CW 617N)					Серый чугун EN-GJL-250(GG25)	
	мембрана и кольцевые уплотнения	EPDM						
	пружина	W.Nr. 1.4568, W.Nr. 1.4310						
	конус регулятора перепада давлений	W.Nr. 1.4305					CuZn40Pb3 – CW 614N, W.Nr. 1.4305	
	седло регулятора перепада давлений	EPDM					W.Nr. 1.4305	
	конус регулирующего клапана	CuZn40Pb3 – CW 614N						
	седло регулирующего клапана	CuZn40Pb2 – CW 617N					W.Nr. 1.4305	
	винты	Нержавеющая сталь (A2)						
	плоское уплотнение	NBR						
уплотняющая смазка измерительных ниппелей	Диметакрилат эстер							
Материалы, не контактирующие с водой	пластиковые части	POM						
	вставки и наружные винты	CuZn39Pb3 – CW 614N; W.Nr. 1.4310; W.Nr. 1.4401						

<sup>1)</sup> Ограничение настройки ниже  $G_{мин.}$  возможно! Аналоговое управление доступно при любых настройках.

<sup>2)</sup> Рабочий диапазон перепадов давлений на клапане  $\Delta P = P_1 - P_2$  мин./макс. значение.

**Технические характеристики** (Окончание. Начало табл. на стр. 44)

Клапаны АВ-QM, фланцевое присоединение

Условный проход Д <sub>y</sub> , мм	50	65	80	100	125	150	200	250
Минимальный расход (40%) G <sub>мин.</sub> , л/ч <sup>1)</sup>	5000	8000	11 200	15 200	36 000	38 000	76 000	190 000
Максимальный расход (100%) G <sub>макс.</sub> , л/ч	12 500	20 000	28 000	38 000	90 000	145 000	190 000	280 000
Перепад давлений ΔP <sub>бр.</sub> , кПа <sup>2)</sup>	30–400							
Условное давление P <sub>y</sub> , бар	16							
Относительный диапазон регулирования	Не хуже 1 : 500							
Характеристика регулирования	Линейная; с помощью привода АМЕ может быть преобразована в логарифмическую							
Протечка по стандарту IEC 534	Макс. 0,05 % от K <sub>v</sub> при усилии привода в 500 Н				Макс. 0,01 % от K <sub>v</sub> при усилии привода в 650 Н		Макс. 0,01 % от K <sub>v</sub> при усилии привода в 1000 Н	
Регулируемая среда	Вода и водный раствор гликоля для закрытых систем тепло- и холодоснабжения							
Диапазон температур регулируемой среды, °C	-10 ... +120							
Ход штока, мм	10	15			25		27	
Присоединение	фланцевое	P <sub>y</sub> 16						
	с электроприводом	Danfoss-стандарт						
Материалы, контактирующие с водой	корпус клапана	Серый чугун EN-GJL-250(GG25)						
	мембрана и сильфон разгрузки	EPDM			W.Nr. 1.4571		EPDM	
	кольцевые уплотнения	EPDM						
	пружины	W.Nr. 1.4568, W.Nr. 1.4310			W.Nr. 1.4401		W.Nr. 1.4310	
	конус регулятора перепада давлений	CuZn40Pb3 – CW 614N, W.Nr. 1.4305			W.Nr. 1.4404NC		W.Nr. 1.4021	
	седло регулятора перепада давлений	W.Nr. 1.4305			W.Nr. 1.4027			
	конус регулирующего клапана	CuZn40Pb3 – CW 614N			W.Nr. 1.4404NC		W.Nr. 1.4021	
	седло регулирующего клапана	W.Nr. 1.4305			W.Nr. 1.4027			
	винты	Нержавеющая сталь (A2)			W.Nr. 1.1181			
плоское уплотнение	NBR			Графит				

<sup>1)</sup> Ограничение настройки ниже G<sub>мин.</sub> возможно! Аналоговое управление доступно при любых настройках.

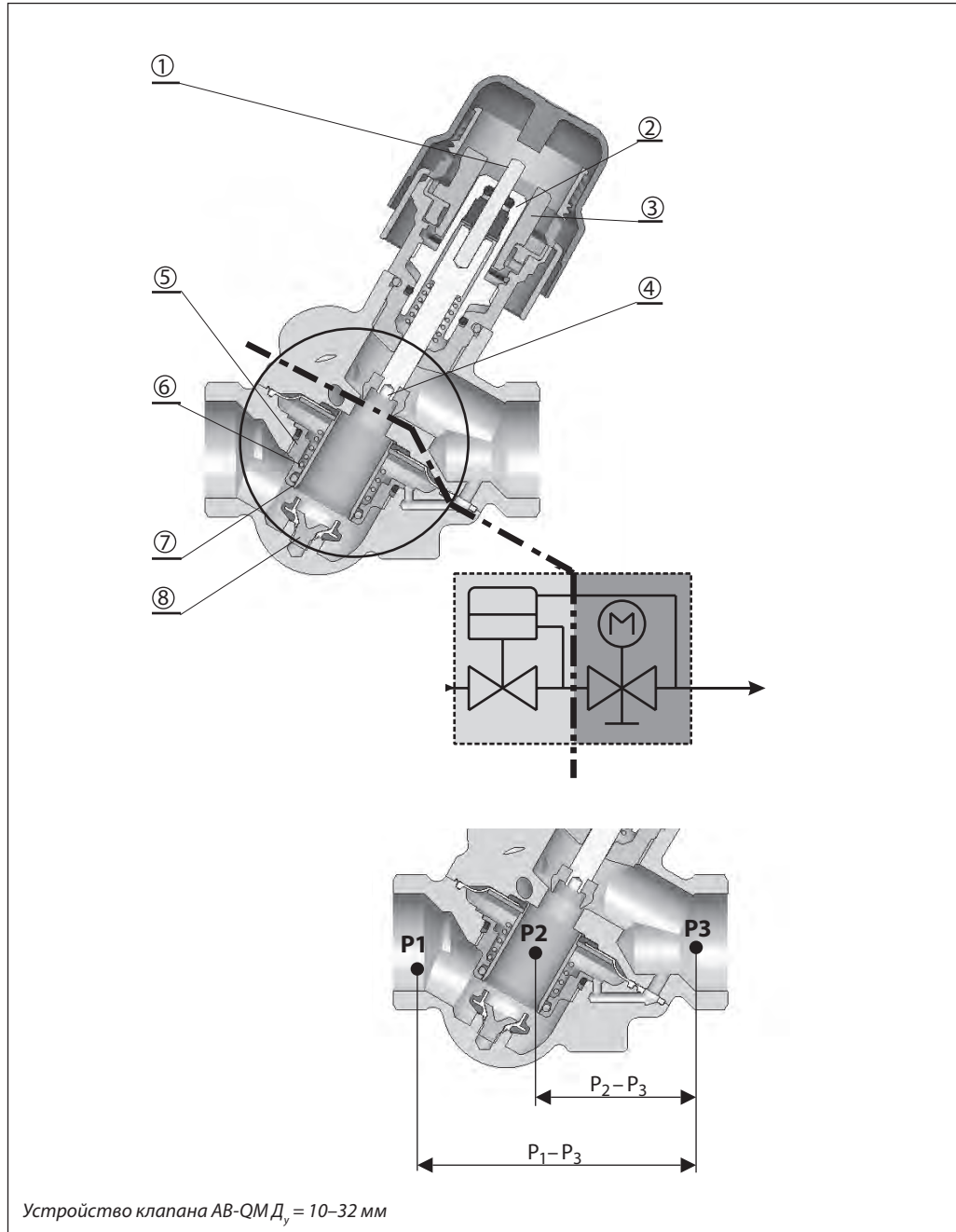
<sup>2)</sup> Рабочий диапазон перепадов давлений на клапане ΔP = P1–P3, мин./макс. значение.

**Устройство**

Устройство клапана АВ-QM

$D_y = 10-32$  мм:

- 1 — шток регулирующего клапана;
- 2 — сальниковое уплотнение штока клапана;
- 3 — настроечная шкала;
- 4 — конус регулирующего клапана;
- 5 — мембрана;
- 6 — рабочая пружина;
- 7 — цилиндр регулятора перепада давлений;
- 8 — седло регулятора перепада давлений.



Устройство клапана АВ-QM  $D_y = 10-32$  мм

**Принцип работы**

Клапан АВ-QM состоит из двух частей:

- 1) регулятора перепада давлений,
- 2) регулирующего клапана.

**1. Регулятор перепада давлений (РПД)**

Для поддержания постоянного перепада давлений на конусе регулирующего клапана (4) разница давлений ( $P_1 - P_3$ ) передается на мембранный элемент (5) и компенсируется силой сжатия пружины. Всякий раз, когда перепад давлений на конусе регулирующего клапана начинает изменяться, регулирующий цилиндр под воздействием мембраны меняет свое положение, сохраняя перепад давлений на постоянном уровне.

**2. Регулирующий клапан**

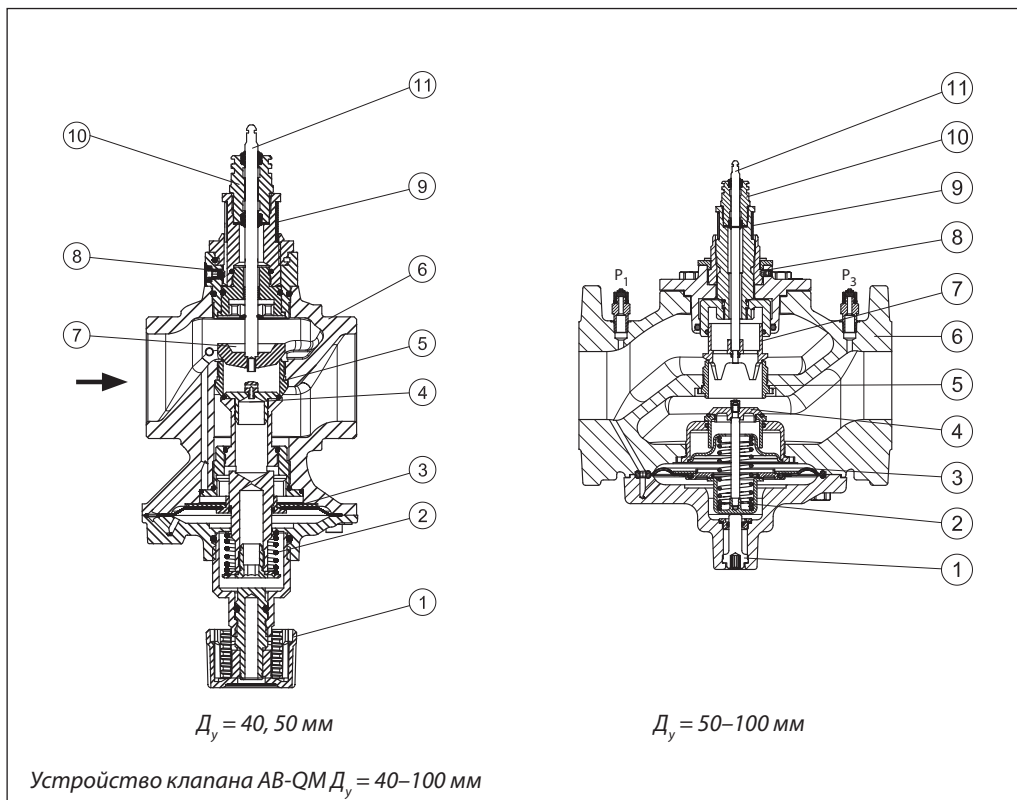
Регулирующий клапан имеет линейную характеристику регулирования. Взаимодействие штока регулирующего клапана и мембранного элемента обеспечивает работу клапана АВ-QM в качестве ограничителя расхода. Значения расхода на шкале клапана даны в процентах от максимального расхода (100%), указанного в таблицах технических характеристик. За счет поддержания постоянного перепада давлений на регулирующем конусе клапана усилие привода для его перемещения будет незначительным. Это позволяет использовать электроприводы с небольшим развиваемым усилием.

**Устройство**

(продолжение)

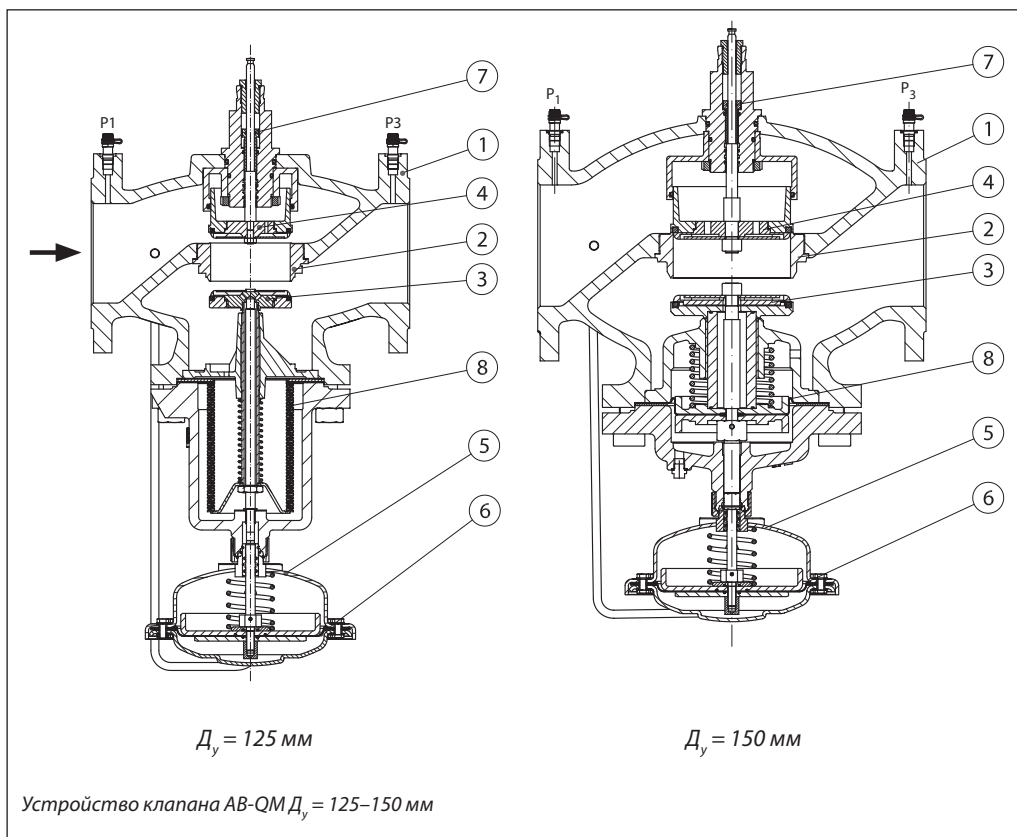
Устройство клапана АВ-QM  
 $D_y = 40-100$  мм:

- 1 — рукоятка/винт перекрытия;
- 2 — регулирующая пружина;
- 3 — мембрана;
- 4 — конус регулятора перепада давлений;
- 5 — седло клапана;
- 6 — корпус клапана;
- 7 — конус регулирующего клапана;
- 8 — блокировочный винт;
- 9 — шкала настройки;
- 10 — уплотнение;
- 11 — шток регулирующего клапана.



Устройство клапана АВ-QM  
 $D_y = 125-150$  мм:

- 1 — корпус клапана;
- 2 — седло клапана;
- 3 — конус регулятора перепада давлений;
- 4 — конус регулирующего клапана;
- 5 — корпус регулирующей диафрагмы;
- 6 — диафрагма;
- 7 — винт настройки;
- 8 — сиффон разгрузки давления.



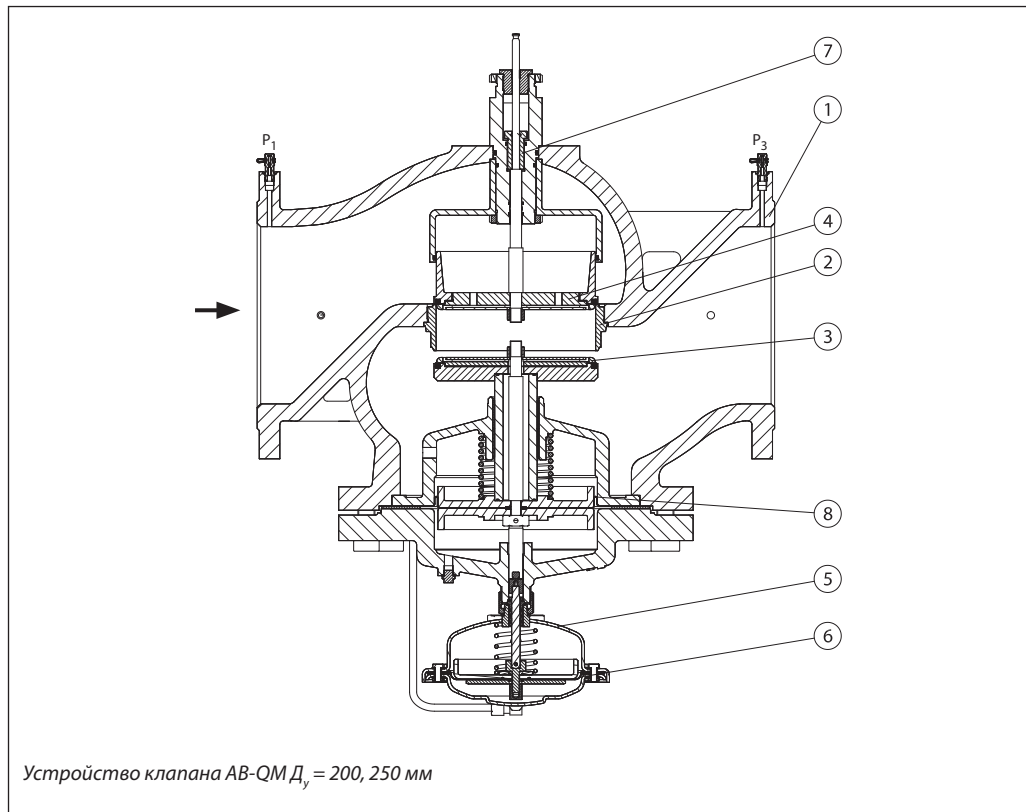


**Устройство**

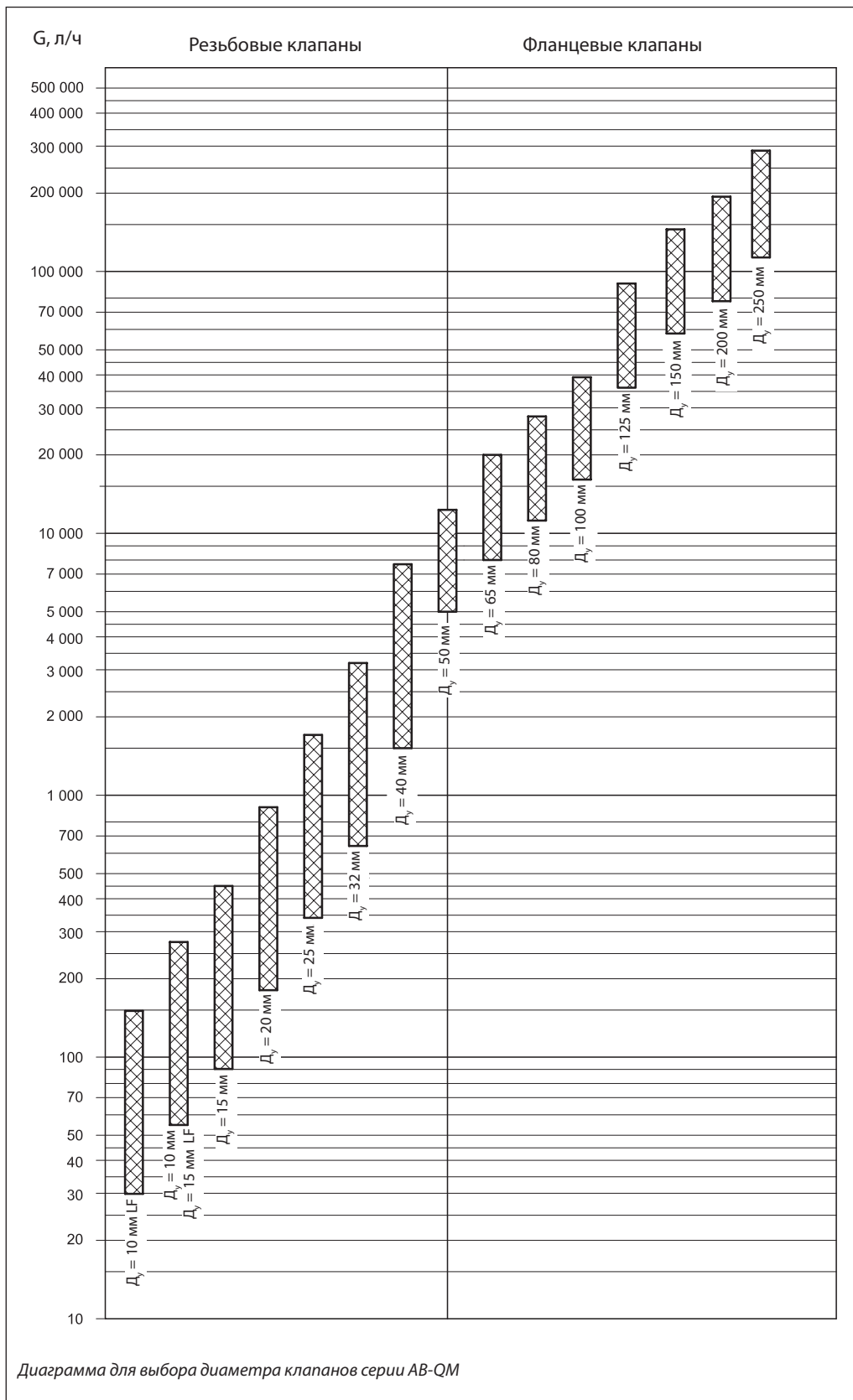
(продолжение)

Устройство клапана АВ-QM  
 $D_y = 200-250$  мм:

- 1 — корпус клапана;
- 2 — седло клапана;
- 3 — конус регулятора перепада давления;
- 4 — конус регулирующего клапана;
- 5 — корпус регулирующей диафрагмы;
- 6 — диафрагма;
- 7 — винт настройки;
- 8 — сиффон разгрузки давления.



**Выбор типоразмера клапана**



**Выбор  
типоразмера клапана  
(продолжение)**
**Пример 1. Система с переменным расходом**
*Дано:*

Потребность в холоде на единицу оборудования системы:  $Q = 1000$  Вт.

Температура холодоносителя в подающем трубопроводе:  $T_x = 6$  °С.

Температура холодоносителя в обратном трубопроводе:  $T_0 = 12$  °С.

*Требуется: подобрать регулирующе-балансировочный клапан.*

Клапан АВ-QM и типы приводов для системы BMS.

*Расчет:*

Расход холодоносителя в системе:

$$Q = 0,86 \cdot Q / (T_0 - T_x) = 0,86 \cdot 1000 / (12 - 6) = 143 \text{ л/ч.}$$

*Решение:*

Клапан АВ-QM  $D_y = 10$  мм с  $G_{\text{макс.}} = 275$  л/ч с предварительной настройкой на  $143/275 = 0,52 = 52\%$  от полностью открытого положения. Приводы AMV 110NL — 24 В.

*Примечание.* Минимально необходимый перепад давлений на клапане АВ-QM  $D_y = 10$  мм — 16 кПа.

**Пример 2. Система с постоянным расходом**
*Дано:*

Потребность в холоде на единицу оборудования системы:  $Q = 4000$  Вт.

Температура холодоносителя в подающем трубопроводе:  $T_x = 6$  °С.

Температура холодоносителя в обратном трубопроводе:  $T_0 = 12$  °С.

*Требуется: подобрать автоматический ограничитель максимального расхода.*

Клапан АВ-QM с определением его предварительной настройки.

*Расчет:*

Расход холодоносителя в системе:

$$Q = 0,86 \cdot Q / (T_0 - T_x) = 0,86 \cdot 4000 / (12 - 6) = 573 \text{ л/ч.}$$

*Решение:*

Клапан АВ-QM  $D_y = 20$  мм с  $G_{\text{макс.}} = 900$  л/ч с предварительной настройкой на  $573/900 = 0,64 = 64\%$  от полностью открытого положения.

*Примечание.* Минимально необходимый перепад давления на клапане АВ-QM  $D_y = 20$  мм — 16 кПа.

**Пример 3. Выбор клапана АВ-QM в зависимости от диаметра трубопровода**
*Дано:*

Расход тепло- или холодоносителя  $G = 1,4$  м<sup>3</sup>/ч (1400 л/ч = 0,38 л/с), диаметр трубопровода  $D_y = 25$  мм

*Требуется: подобрать автоматический ограничитель максимального расхода*

Клапан АВ-QM с определением его предварительной настройки.

*Расчет:*

В этом случае выбираем клапан АВ-QM  $D_y = 25$  мм с  $G_{\text{макс.}} = 1700$  л/ч.

При этом рекомендуется выполнить проверочный расчет максимальной скорости потока рабочей среды в трубопроводе. Определяем максимальную скорость потока в трубопроводе для условий:

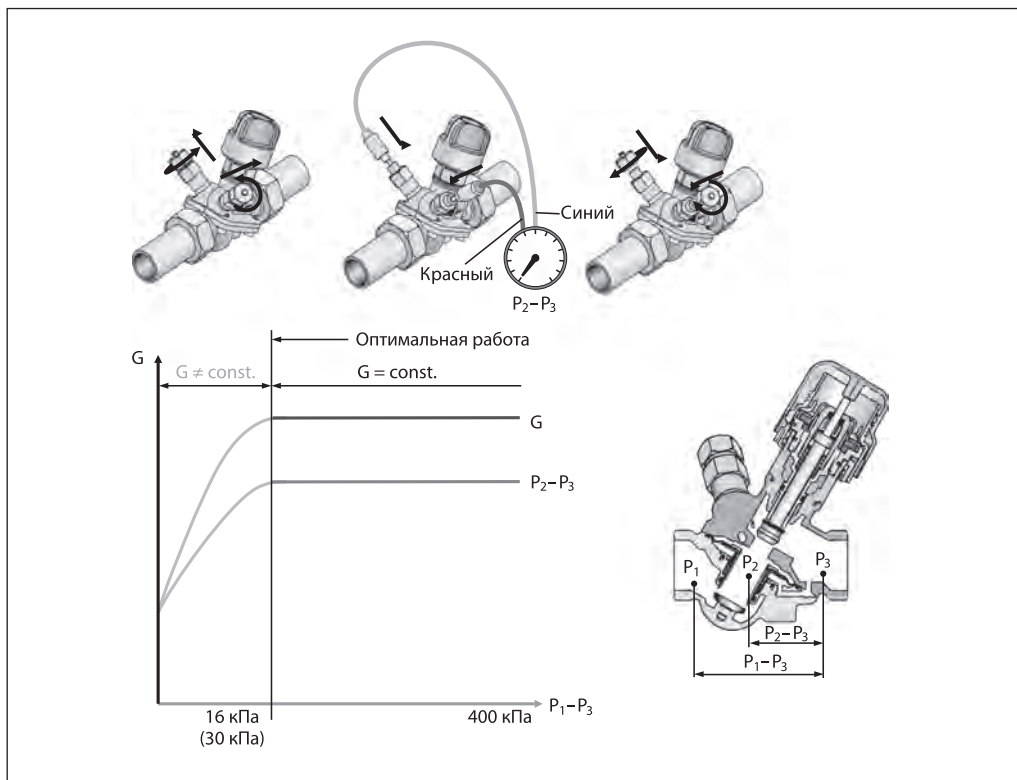
$$D_y = 25 \text{ мм} \text{ — } D_{\text{вн}} = 27,2 \text{ мм.}$$

Размеры и скорость потока отвечают требованиям, скорость потока менее 1,0 м/с.

*Решение:*

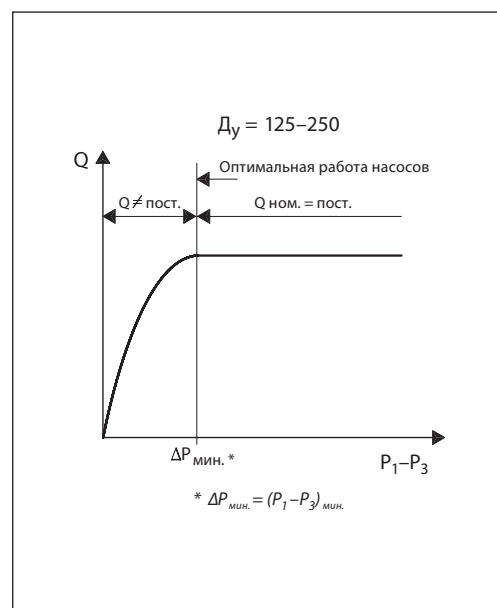
Предварительная настройка клапана АВ-QM  $D_y = 25$  мм должна составлять  $1400/1700 = 0,82 = 82\%$  от полностью открытого положения.

*Примечание.* Минимально необходимый перепад давления на клапане АВ-QM  $D_y = 25$  мм — 20 кПа.

**Оптимизация работы насоса**


Установка измерительных ниппелей на клапаны АВ-QM  $D_y = 10-32$  мм позволяет измерять перепад давлений на регулирующем клапане  $\Delta p$  ( $P_2-P_3$ ), тогда как на АВ-QM  $D_y = 40-250$  мм измерения проводятся между  $P_1$  и  $P_3$ . Если перепад давлений превышает определенное значение (в зависимости от настройки и типоразмера клапана) — это значит, что все условия для нормальной работы регулятора соблюдены и возможно выполнение автоматического ограничения расхода в системе. Измерения следует производить для определения наличия минимально необходимого перепада давлений на клапане, а также для определения расхода регулируемой среды в системе.

Данные, полученные в результате измерений, можно также использовать для оптимизации работы насоса. Напор насоса можно уменьшать до тех пор, пока обеспечивается минимально допустимый перепад давлений на клапане, находящемся в самой отдаленной точке системы (в гидравлическом отношении). В результате измерений и регулировки насоса необходимо добиться оптимального сочетания перепада давлений на клапане и напора насоса. Измерение давлений можно производить при помощи прибора PFM 4000, поставляемого компанией «Дanfoss».



**Настройка клапанов  $D_y = 10-32$  мм**

Установка расчетного расхода легко производится без применения специального инструмента.

При полностью закрытом положении настройка должна быть напротив 90%. Шкала настройки на клапане размечена от 100% номинального расхода до 20%. Когда клапан имеет настройки более 80%, вокруг штока появляется красная полоска.

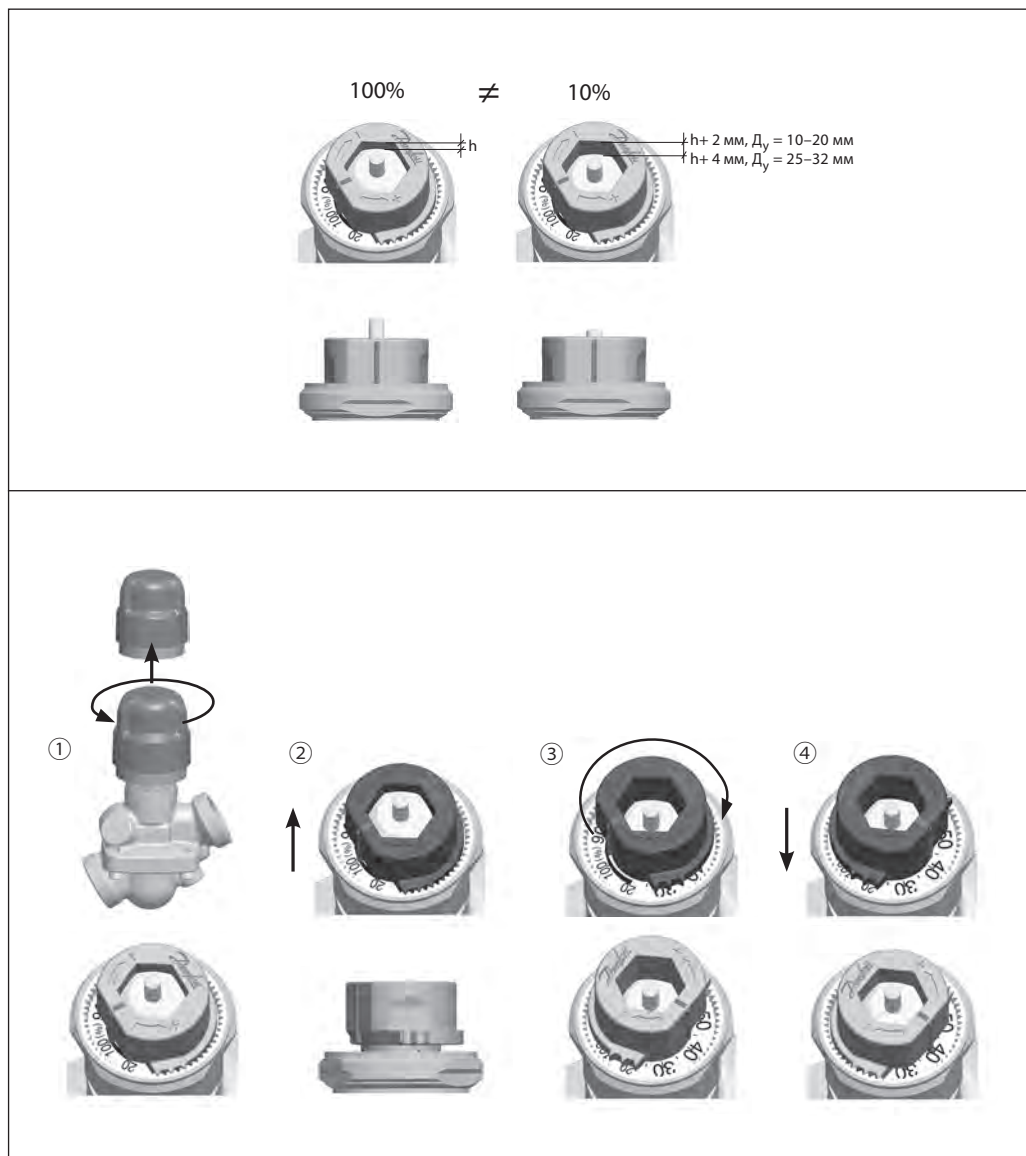
Для изменения настроек необходимо (см. рис.):

- ① снять синий защитный колпачок или установленный привод;
- ② поднять серое пластиковое кольцо;
- ③ повернуть кольцо до необходимого значения (значение настройки уменьшается поворотом по часовой стрелки);
- ④ опустить серое пластиковое кольцо для блокировки установленной настройки. Блокировка настройки определяется по щелчку.

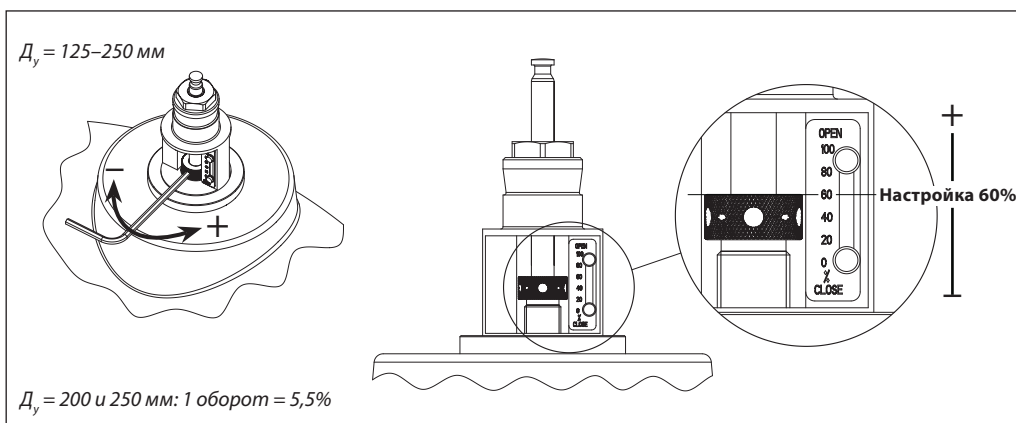
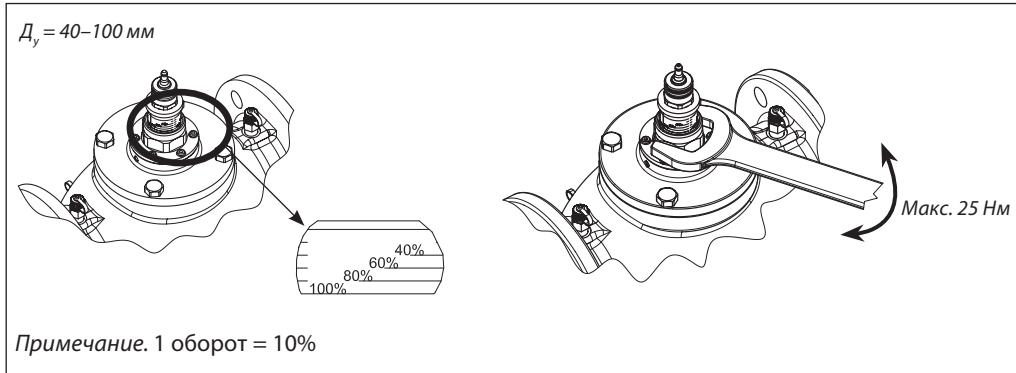
**Пример.**

Клапан  $D_y = 15$  мм имеет максимальный расход 450 л/ч при настройке на 100%. Для получения расхода 270 л/ч необходимо настроить клапан следующим образом:  $270/450 = 0,6 = 60\%$ .

Компания «Данфосс» рекомендует использовать настройки расхода в пределах от 20 до 100% для клапанов  $D_y = 10-32$  мм. Заводская настройка — 100%.



**Настройка (продолжение)**



**Обслуживание**

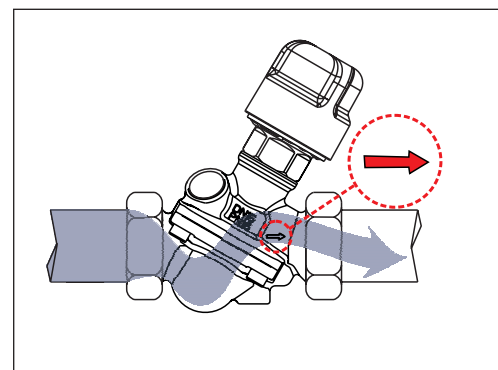
Клапаны АВ-QM  $D_y = 10-32$  мм оснащены пластиковой защитной рукояткой (защитная рукоятка не является запорной). В качестве запорной рукоятки необходимо использовать металлическую запорную рукоятку (кодированный номер 003Z0230) или установить клапан в закрытое положение (настроечным элементом). Для того чтобы исключить возможность изменения установленных настроек, необходимо использовать блокиратор настройки (кодированный номер 003Z0236), который вставляется в пазы, расположенные под шкалой настройки. Установка блокиратора сделает невозможным подъем серого пластикового кольца и изменение настроек.

Клапаны позволяют производить замену сальникового блока (кодированный номер 065F0006), даже если система находится под давлением. Клапаны АВ-QM  $D_y = 40, 50$  мм оснащены рукояткой для перекрытия потока. Для надежного перекрытия потока клапанов  $D_y = 65-100$  мм следует использовать 8-мм торцевой шестигранный ключ.

**Монтаж**

При установке клапана направление стрелки на его корпусе должно совпадать с направлением потока. Если условие не выполняется, то клапан будет функционировать некорректно.

Если на клапан будет установлен привод, то клапан нельзя монтировать штоком вниз.

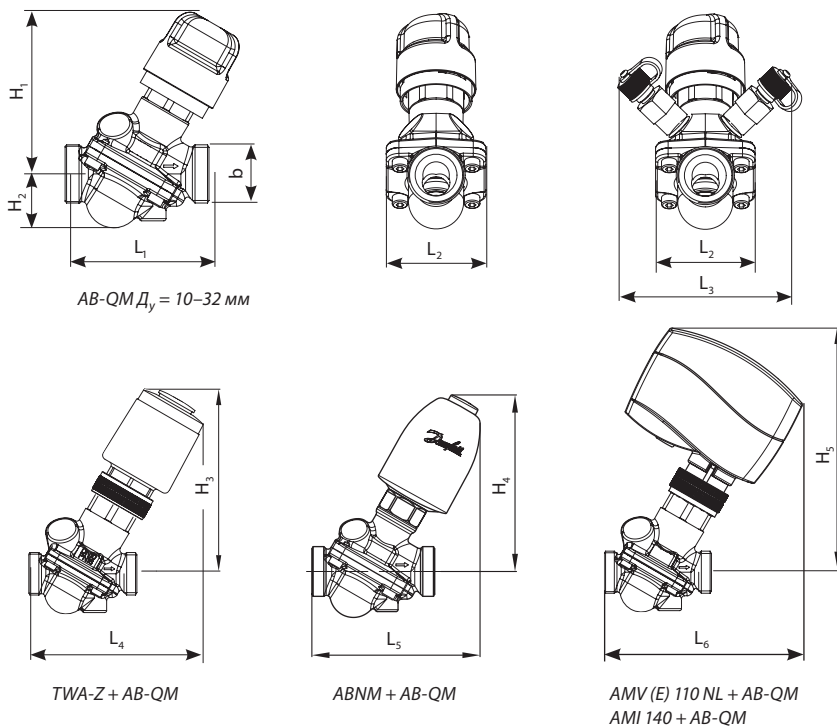


**Основные особенности клапанов АВ-QM**

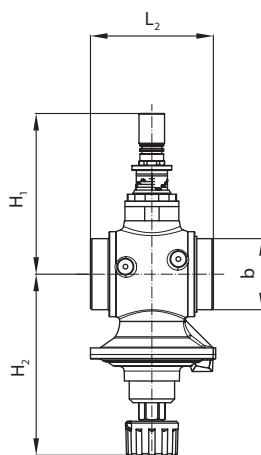
1. Независимый от колебаний давления регулирующие-балансировочный клапан включает в себя комбинацию двухходового регулирующего клапана с линейной характеристикой и встроенный регулятор перепада давлений мембранной конструкции.
2. Клапаны доступны в исполнении  $D_y = 10-250$  мм.
3. Клапаны также можно использовать в качестве автоматических ограничителей расхода.
4. Клапан оснащен функцией плавной настройки от 0 до 100%. Настройка может производиться при работающей системе.
5. Минимальный расчетный расход через клапан при работе с регулирующим приводом составляет 30 л/ч.
6. Минимальный расчетный расход, доступный для аналогового управления, составляет от 30 л/ч.
7. Функция перекрытия возможна с помощью настроечного механизма выставлением настройки на «0» для всех типоразмеров клапанов.
8. Настройка производится вручную без дополнительных инструментов для клапанов до  $D_y = 32$  мм, а для клапанов  $D_y = 40-250$  мм с помощью стандартного рожкового ключа.
9. Для клапанов до  $D_y = 32$  мм существует возможность замены их сальникового блока под давлением.
10. Клапаны  $D_y = 40-250$  имеют дополнительную функцию перекрытия, не зависящую от механизма настройки.
11. Обеспечиваются следующие параметры протечки: для клапанов до  $D_y = 32$  мм — отсутствие видимой протечки при использовании термоэлектрического привода с усилием до 90 Н; для клапанов  $D_y = 40-100$  мм менее 0,05% от значения пропускной способности клапана ( $K_v$ ) при использовании электропривода с усилием 500 Н. Максимальный перепад давлений на клапане, преодолеваемый приводом, составляет 6 бар.
12. Авторитет регулирующего клапана равен 1 при любых настройках клапана (характеристика регулирования клапана не изменяется).
13. Клапан имеет линейную характеристику при любом располагаемом давлении. Для перевода клапана в логарифмический режим регулирования используются соответствующие настройки электропривода. Динамический диапазон регулирования составляет более 1 : 300. **(Производитель клапана должен подтвердить характеристики лабораторными испытаниями.<sup>1)</sup>**
14. Минимальный перепад давлений для клапанов  $D_y = 10-20$  мм, необходимый для нормальной их работы, должен составлять 16 кПа, для клапанов  $D_y = 25-32$  мм — 20 кПа, для клапанов  $D_y = 40-250$  мм — 30 кПа. **(Поставщик клапана должен представить результаты лабораторных испытаний.<sup>1)</sup>** Условное давление клапанов соответствует  $P_y = 16$  бар при испытательном  $P_{и} = 25$  бар. По отдельному запросу доступны версии на  $P_y = 20$  бар.
15. Клапаны с измерительными ниппелями для оптимизации работы сетевых насосов доступны во всех типоразмерах.

<sup>1)</sup> Ввиду отсутствия единого стандарта для испытаний подобных клапанов компания «Данфосс» рекомендует проведение испытаний в независимой лаборатории для проверки функций регулирования и ограничения расхода.

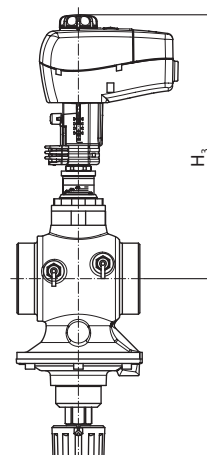
Габаритные и присоединительные размеры



$D_y$ мм	Размеры, мм											b по ISO 228/1, дюймы	Масса, кг
	$L_1$	$L_2$	$L_3$	$L_4$	$L_5$	$L_6$	$H_1$	$H_2$	$H_3$	$H_4$	$H_5$		
10	53	36	79	92	104	109	73	20	100	104	138	G 1/2	0,38
15	65	45	79	98	110	116	75	25	102	108	141	G 3/4	0,48
20	82	56	79	107	120	125	77	33	105	112	143	G 1	0,65
25	104	71	79	124	142	142	88	42	117	124	155	G 1 1/4	1,45
32	130	90	79	142	154	160	102	50	128	136	166	G 1 1/2	2,21



AB-QM  $D_y = 40, 50$  мм

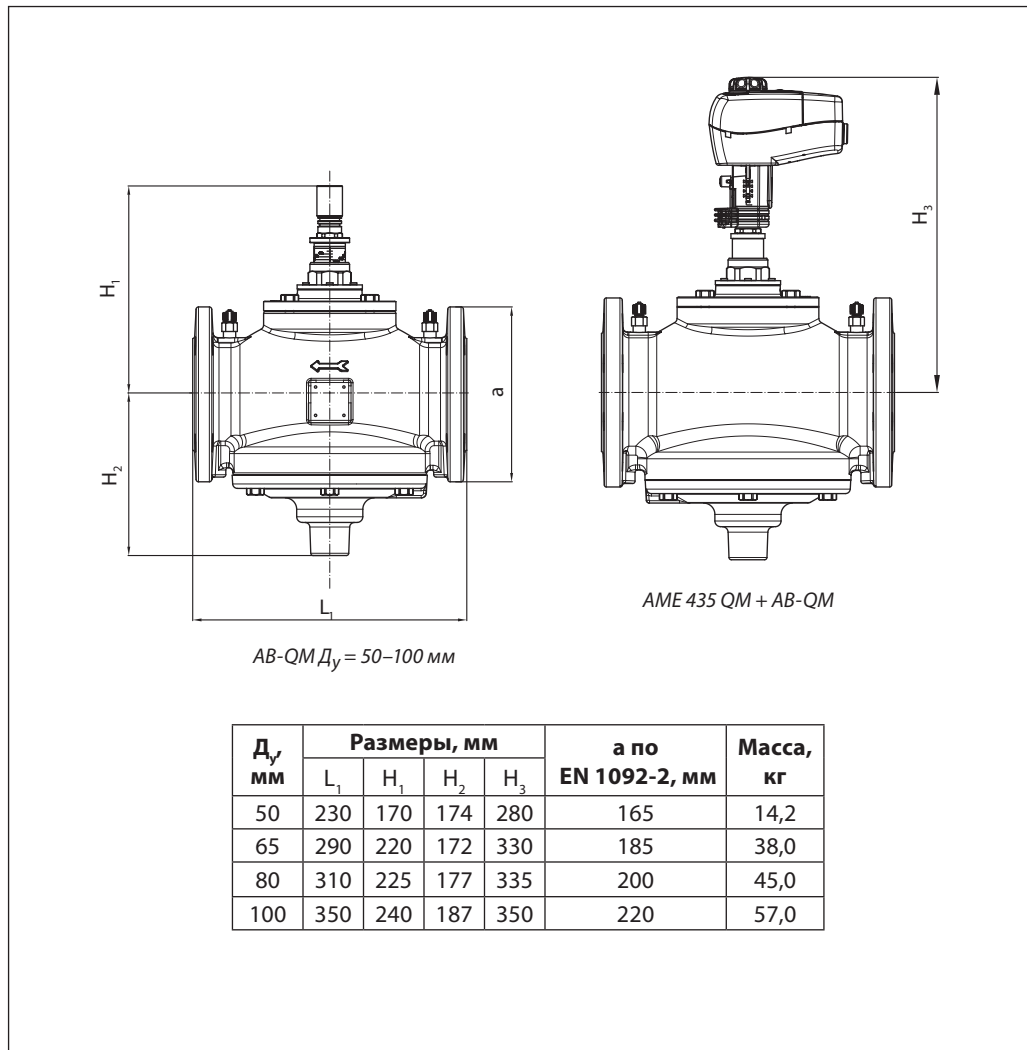


AME 435 QM + AB-QM

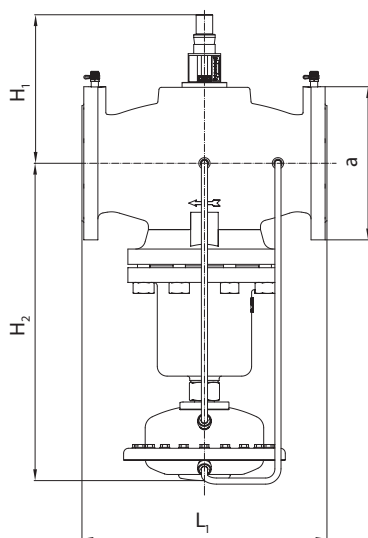
$D_y$ мм	Размеры, мм				b по ISO 228/1, дюймы	Масса, кг
	$L_1$	$H_1$	$H_2$	$H_3$		
40	110	170	174	280	G 2	6,9
50	130	170	174	280	G 2 1/2	7,8



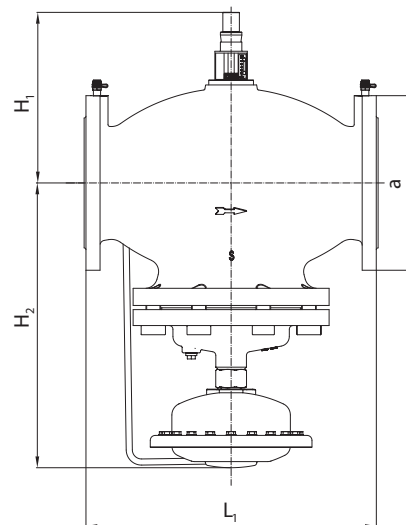
Габаритные и присоединительные размеры  
(продолжение)



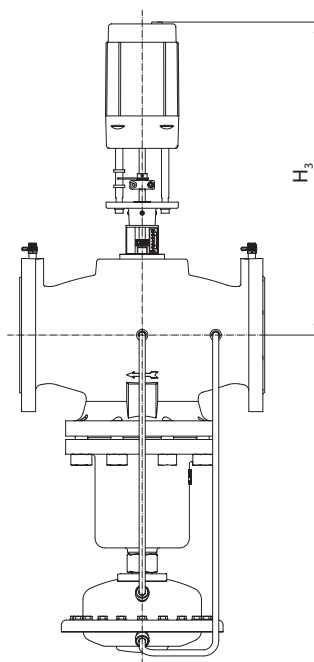
Габаритные и присоединительные размеры  
(продолжение)



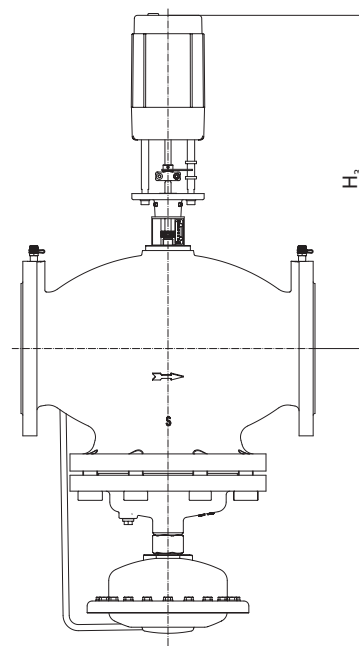
АВ-QM  $D_y = 125$  мм



АВ-QM  $D_y = 150$  мм



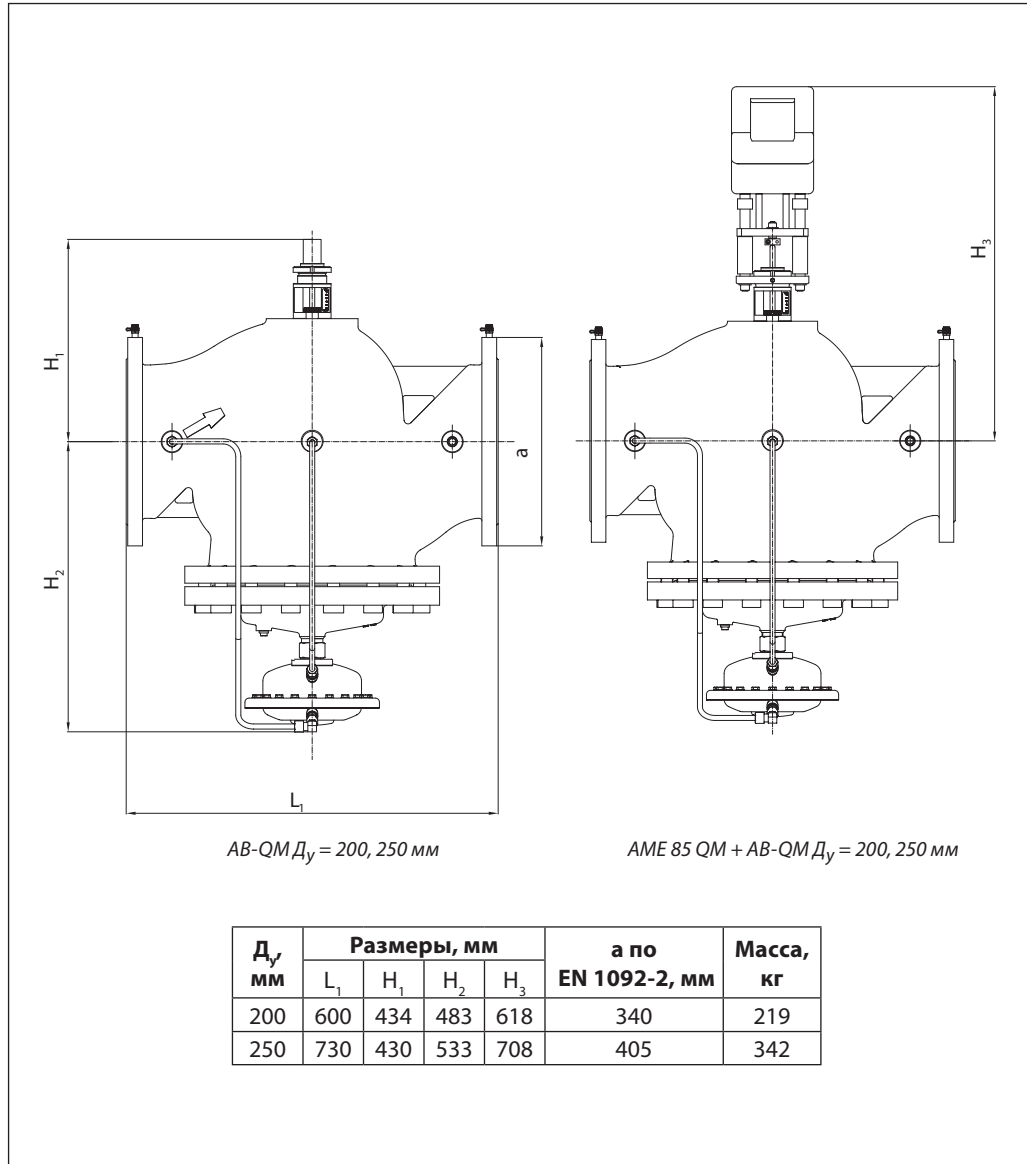
АМЕ 55 QM + АВ-QM  $D_y = 125$  мм



АМЕ 55 QM + АВ-QM  $D_y = 150$  мм

$D_y$ мм	Размеры, мм				а по EN 1092-2, мм	Масса, кг
	$L_1$	$H_1$	$H_2$	$H_3$		
125	400	272	518	507	250	85,3
150	480	308	465	518	285	138

Габаритные и присоединительные размеры  
(продолжение)



## Термостатический элемент QT — регулятор температуры обратного теплоносителя при использовании с клапаном АВ-QM

### Описание и область применения



Термостатический элемент QT прямого действия предназначен для регулирования температуры обратного теплоносителя в однотрубных стояках систем водяного отопления зданий. Термостатический элемент QT применяется совместно с клапанами АВ-QM, выполняющими автоматическую балансировку и регулирование расхода.

**Клапан АВ-QM с термостатическим элементом QT — это комплексное решение для балансировки и повышения энергоэффективности однотрубных систем отопления.**

#### Основные характеристики:

- диапазон температурной настройки: 35–50 и 45–60 °С;
- совместим с клапанами АВ-QM  $D_y = 10–32$  мм;
- простая установка накладного температурного датчика на трубу стояка.

### Отличительные особенности

- Ограничивает расход в стояке в соответствии с текущей тепловой нагрузкой.
- Улучшает регулирование температуры воздуха в помещениях.
- Уменьшает перегрев здания.
- Повышает энергоэффективность системы отопления.

### Номенклатура и кодовые номера для оформления заказа

#### Термостатический элемент QT

Эскиз	Диапазон настройки температуры, °С	$D_y$ для клапанов АВ-QM, мм	Кодовый номер
	45–60	10–20	003Z0382
		25–32	003Z0383
	35–50	10–20	003Z0384 <sup>1)</sup>
		25–32	003Z0385 <sup>1)</sup>

<sup>1)</sup> Будут производиться в 2012 году.

#### Дополнительные принадлежности

Наименование	Кодовый номер
Гильза для погружной установки датчика	003Z0391
Адаптер для установки QT на клапаны $D_y = 10–20$ мм	003Z0392
Адаптер для установки QT на клапаны $D_y = 25–32$ мм	003Z0393
Кожух датчика температуры	003Z0394
Информационная бирка	003Z0395

#### Клапаны АВ-QM

Эскиз клапана с измерит. ниппелями	$D_y$ , мм	$G_{\text{макс.}}$ , л/ч	Наружная резьба по ISO 228/1, дюймы	Кодовый номер	Эскиз клапана без измерит. ниппелей	Наружная резьба по ISO 228/1, дюймы	Кодовый номер
	10 LF	150	G ½ A	003Z1261		G ½ A	003Z1251
	10	275		003Z1211			003Z1201
	15 LF	275	G ¾ A	003Z1262		003Z1252	
	15	450		003Z1212		003Z1202	
	20	900	G 1 A	003Z1213		G 1 A	003Z1203
	25	1,700	G 1 ¼ A	003Z1214		G 1 ¼ A	003Z1204
	32	3,200	G 1 ½ A	003Z1215		G 1 ½ A	003Z1205

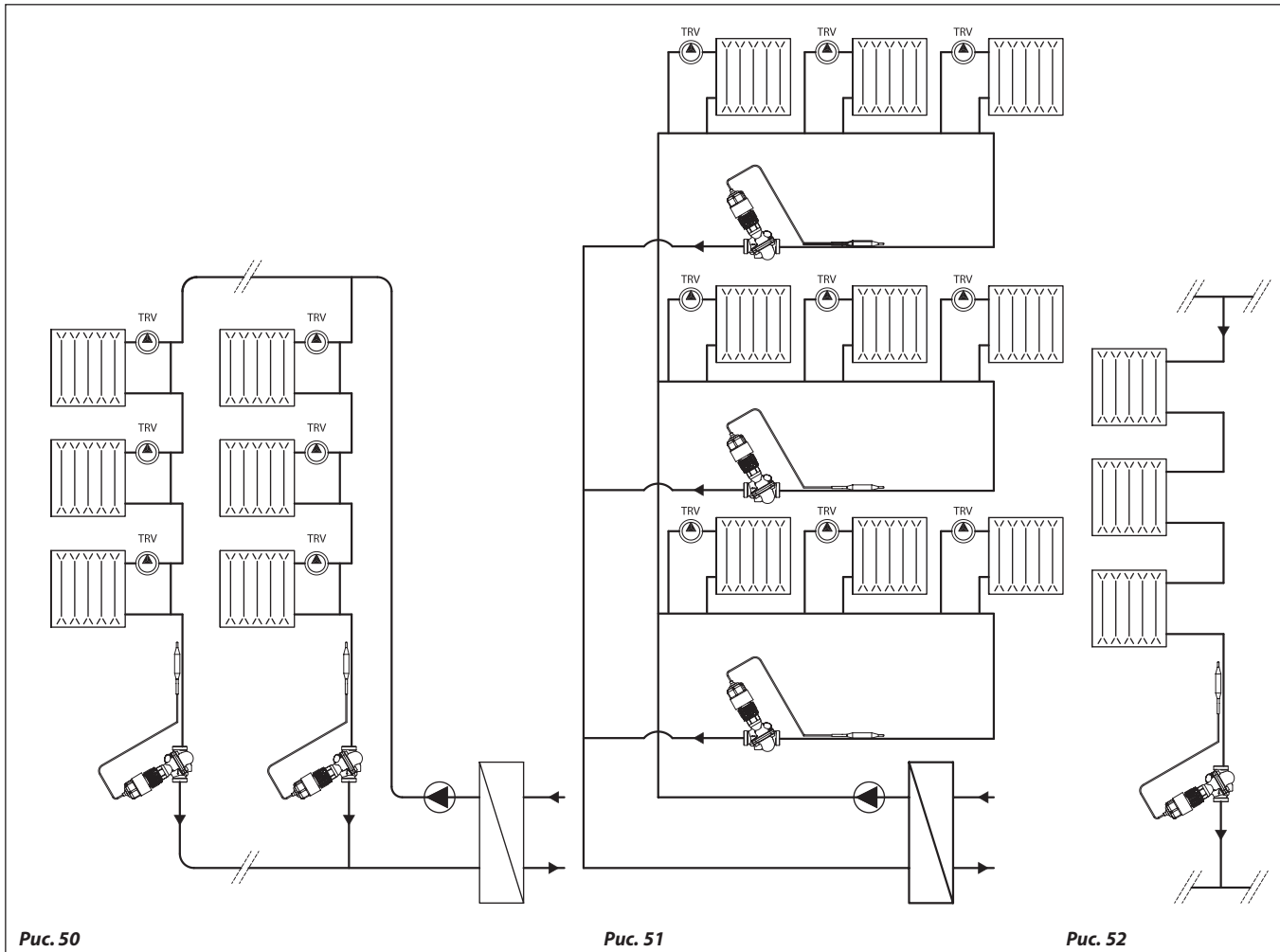


Рис. 50

Рис. 51

Рис. 52

Термостатический элемент QT применяется для совместной установки с клапанами АВ-QM на однотрубных стояках систем водяного отопления. Эти устройства, ограничивая температуру обратного теплоносителя в стояке, изменяют гидравлический режим его работы с постоянно-го расхода на энергоэффективный переменный, пропорциональный текущей тепловой нагрузке стояка.

В традиционных однотрубных стояках всегда имеет место циркуляция теплоносителя. Применение радиаторных терморегуляторов позволяет поддерживать комфортную температуру воздуха в помещении, ограничивая расход воды через отопительный прибор. Однако при снижении расхода через отопительный прибор и теплоноситель начинает циркулировать через байпас, расход в стояке сохраняется. Таким образом, при частичной тепловой нагрузке температуры теплоносителя по высоте стояка возрастают, что приводит к неконтролируемому перегреву за счет излишней теплоотдачи труб.

При реконструкции зданий (например, при утеплении фасадов, замене окон и прочих мероприятиях) в системе отопления, которая часто не изменяется, появляется значительный запас тепловой мощности. В результате перегрев помещений может увеличиться еще больше.

Клапан АВ-QM, установленный на стояке, обеспечивает требуемое распределение воды по стоякам системы отопления во всех режимах ее работы. В результате в стояках системы отопления циркулирует требуемое расчетное количество теплоносителя. Каждый стояк становится независимым от остальной части системы отопления.

На штатный клапан АВ-QM может быть установлен термостатический элемент прямого действия, который осуществляет регулирование расхода теплоносителя через стояк в зависимости от температуры обратки. Благодаря этим устройствам расход теплоносителя в стояках регулируется пропорционально их текущей тепловой нагрузке. В результате улучшается регулирование температуры воздуха в помещениях и устраняются перетопы здания. Однотрубная система отопления превращается в эффективную систему с переменным расходом подобно двухтрубной системе отопления.

Это решение применимо:

- для однотрубных стояков систем отопления (рис. 50),
- для горизонтальных однотрубных веток (рис. 51),
- для одно- или двухтрубных стояков без радиаторных терморегуляторов, например, обслуживающих лестничные клетки (рис. 52) и т. д.

**Технические характеристики**

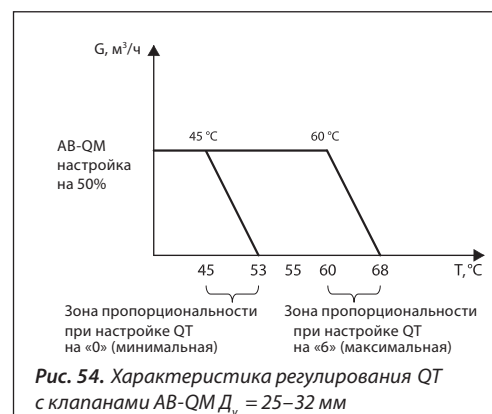
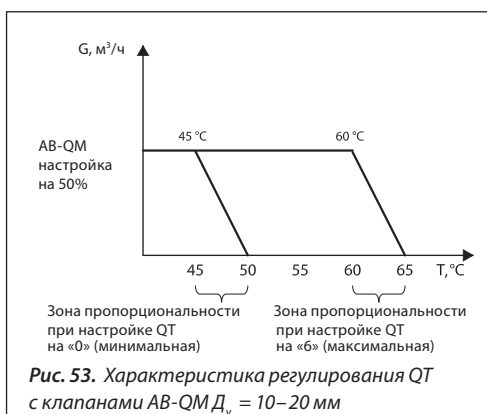
Диапазон температурной настройки	°C	35–50	45–60
Точность настройки		±3	
Зона пропорциональности <sup>1)</sup>		8 <sup>2)</sup>	
Макс. температура в точке установки датчика		90	
Длина капиллярной трубки	м	0,6	

**Материалы**

Сильфон	CuZn36Pb2As (CW 602N)	
Крепление штока и сильфона	MPPE (норил)	
Шток	(CW 614N) Zn39Pb3	
Корпус термоэлемента	Полипропилен (Borealis HF 700-SA)	
Температурный датчик	Медь, мат. No. 2.0090	
Адаптер для клапана АВ-QM	$D_y = 10-20$ мм	CuZn39Pb3 (CW 614N), с покрытием Cu Zn8B
	$D_y = 25-32$ мм	CuZn39Pb3 (CW 614N)
Соединительная гайка	$D_y = 10-20$ мм	CuZn39Pb3 (CW 614N), с покрытием Cu Zn8B
	$D_y = 25-32$ мм	CuZn39Pb3 (CW 614N)

<sup>1)</sup> С клапанами АВ-QM  $D_y = 10-20$  мм при настройке на 50%.

<sup>2)</sup> С клапанами АВ-QM  $D_y = 25-32$  мм при настройке на 50%.

**Характеристика регулирования**

**Монтаж**

Клапаны АВ-QM следует устанавливать между последним радиатором на однетрубном стояке или ветке и точкой их присоединения к обратной магистрали системы отопления.

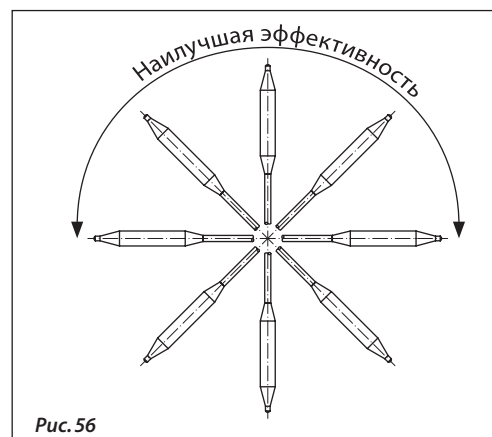
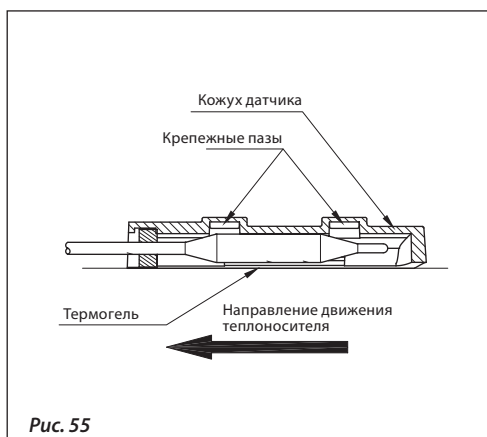
Термоэлемент QT устанавливается на клапан вручную без использования дополнительных инструментов. Максимальный крутящий момент при затяжке крепежной гайки термоэлемента не должен превышать 5 Нм.

Термоэлемент и его температурный датчик следует покрывать теплоизоляцией, если в месте установки устройства расчетная температура воздуха менее 5 °С.

**Установка датчика температуры**

Для улучшения теплопередачи от теплоносителя к температурному датчику необходимо использовать термогель (поставляется с термоэлементом) в точке контакта датчика с трубой стояка.

Датчик температуры может устанавливаться в любом положении, однако для обеспечения наилучшего регулирования следует размещать датчик в вертикальном либо наклонном положении запаянным концом вверх (рис. 56). Датчик рекомендуется устанавливать выше термоэлемента.



**Выбор настройки термоэлемента QT**

Настройка термоэлемента QT зависит от настройки клапана АВ-QM.

Перед установкой термоэлемента строго необходимо настроить клапан АВ-QM в соответствии с требуемым после реконструкции расчетным расходом. Для оптимальной работы термоэлемента на клапане рекомендуется в диапазоне 30–70 %.

**АВ-QM  $D_y = 10-20$  мм (45–60 °С)**

		Настройка термоэлемента QT (обороты)						
		0	1	2	3	4*	5	6
Настройка клапана АВ-QM	20%	48,0	50,5	53,0	55,5	58,0	60,5	63,0
	30%	47,0	49,5	52,0	54,5	57,0	59,5	62,0
	40%	46,0	48,5	51,0	53,5	56,0	58,5	61,0
	50%	45,0	47,5	50,0	52,5	55,0	57,5	60,0
	60%	44,0	46,5	49,0	51,5	54,0	56,5	59,0
	70%	43,0	45,5	48,0	50,5	53,0	55,5	58,0
	80%	42,0	44,5	47,0	49,5	52,0	54,5	57,0
	90%	41,0	43,5	46,0	48,5	51,0	53,5	56,0
	100%	40,0	42,5	45,0	47,5	50,0	52,5	55,0

\* Заводская настройка термоэлемента 4.

**Определение настройки термоэлемента QT**

Для обеспечения наиболее энергоэффективного режима работы однотрубных стояков систем отопления необходимо производить настройку клапанов АВ-QM на требуемый проектный расход и настройку термоэлементов QT на рассчитываемую температуру.

Последовательность настройки:

- 1) настройка клапана АВ-QM,
- 2) настройка термоэлемента QT,
- 3) контроль за работой.

Существуют две основные причины, влияющие на эффективность однотрубных стояков и, как следствие, на настройку клапана АВ-QM и термоэлемента QT:

- 1) реконструкция и утепление здания являются основными причинами завышенного запаса мощности системы отопления. При утеплении фасадов, чердаков, подвалов, замене окон существующая система, если в ней не меняются отопительные приборы и трубопроводы, получает избыток тепловой мощности;
- 2) режим нагрузки отопительных систем динамический и постоянно изменяется, этому способствуют внутренние теплопотупления и климатические условия.

**Примечание.** После проведения работ по утеплению здания одним из шагов повышения эффективности работы системы отопления может быть оптимизация (снижение) температуры подачи. Применение радиаторных терморегуляторов и АВ-QM с QT может обеспечить дополнительный эффект энергосбережения.

**1. Настройка клапана АВ-QM**

При утеплении ограждающих конструкций снижаются тепловые потери и, как следствие, требуемая тепловая нагрузка здания. Требуемые расходы теплоносителя в стояках уменьшаются

Настройка термоэлемента на необходимую температуру производится вручную. Если требуется настройка «0» или «6», рукоятку QT следует повернуть в противоположном направлении менее четверти оборота. Это обеспечит оптимальную работу термоэлемента для поддержания требуемой температуры.

**АВ-QM  $D_y = 25-32$  мм (45–60 °С)**

		Настройка термоэлемента QT (обороты)						
		0	1	2	3	4*	5	6
Настройка клапана АВ-QM	20%	49,5	52,0	54,5	57,0	59,5	62,0	64,5
	30%	48,0	50,5	53,0	55,5	58,0	60,5	63,0
	40%	46,5	49,0	51,5	54,0	56,5	59,0	61,5
	50%	45,0	47,5	50,0	52,5	55,0	57,5	60,0
	60%	43,5	46,0	48,5	51,0	53,5	56,0	58,5
	70%	42,0	44,5	47,0	49,5	52,0	54,5	57,0
	80%	40,5	43,0	45,5	48,0	50,5	53,0	55,5
	90%	39,0	41,5	44,0	46,5	49,0	51,5	54,0
	100%	37,5	40,0	42,5	45,0	47,5	50,0	52,5

по сравнению с расчетными расходами, необходимыми по старому проекту для неутепленного здания. Требуемый расход должен быть определен на основании теплопотерь здания после проведенных работ по утеплению. Рекомендуется производить теплогидравлический расчет на основании расчетного температурного графика.

Для оптимального регулирования термоэлемента рекомендуется подбирать клапаны АВ-QM с настройками в диапазоне 30–70%.

**2. Настройка термоэлемента QT**

Настройка QT производится путем совмещения соответствующего индекса (номера) на поворотной рукоятке термоэлемента с индикатором.

Необходимый индекс выбирается из приведенных выше таблиц по величине настройки регулирующего клапана АВ-QM и значению требуемой температуры настройки термоэлемента  $T_n$ , определение которой является главной задачей.

Температура настройки термоэлемента рассчитывается с учетом корректирующей температуры  $\Delta T_r$ , которая находится по номограмме (рис. 47) на основании динамического фактора  $D_f$ .

Динамический фактор  $D_f$  определяется на основании ряда параметров, характеризующих свойства здания и системы отопления:

- $\Phi_r$  — эффективность реконструкции здания, %;
- $N$  — количество этажей (отопительных приборов на стояке системы отопления);
- $q_{тп}$  — удельные теплопотери помещений, Вт/м<sup>2</sup> (малые — до 40 Вт/м<sup>2</sup>, большие — более 40 Вт/м<sup>2</sup>);
- $q_{тв}$  — удельные тепловыделения в помещениях, Вт/м<sup>2</sup> (малые — в спальнях, гостиных, больших — в гостиных и кухнях).

**Примечание.** Удельные тепловыделения дифференцированы согласно ISO 13790: малые тепловыделения — 3 Вт/м<sup>2</sup>, большие тепловыделения — 9 Вт/м<sup>2</sup>.

### Определение настройки термоэлемента QT (продолжение)

$D_f$  может быть определен как средний по зданию. Однако разные стояки могут иметь разные значения параметров  $\Phi_r$ ,  $q_{тн}$  или  $q_{тв}$  (например, стояки, обслуживающие кухни и спальни, находящиеся в угловых или средних помещениях здания и т. д.). Поэтому для наибольшей эффективности рекомендуется находить  $D_f$  индивидуально для разных стояков системы отопления. Первый определяющий параметр — эффективность реконструкции здания  $\Phi_r$ , который описывает долю снижения теплопотерь здания в % после его утепления по отношению к расчетным теплопотерям до реконструкции.  $\Phi_r$  можно рассчитать по формуле:

$$\Phi_r = \left( 1 - \frac{Q_r}{Q_n} \right) \cdot 100\%$$

где  $Q_r$  — расчетные теплопотери здания (помещения) после реконструкции, Вт;  
 $Q_n$  — расчетные теплопотери до реконструкции, Вт.

*Примечание.* Для новых зданий фактор реконструкции  $\Phi_r = 0$ .

Параметры, от которых зависит выбор динамического фактора, —  $N$ ,  $q_{тн}$  и  $q_{тв}$ , сгруппированы по «типам стояков» (см. первую табл. на этой странице).

Динамический фактор  $D_f$  выбирается из второй табл. по типу стояка и эффективности реконструкции  $\Phi_r$ .

### 3. Эксплуатация

Повышение энергоэффективности работы стояков системы зависит от проведения настройки термоэлементов QT. Для достижения лучших результатов рекомендуется производить отслеживание температурных режимов стояков в течение первого года эксплуатации и при необходимости производить корректировку настройки.

За дополнительной информацией по определению настройки QT, эксплуатации и возможности снижения температуры подающего теплоносителя следует обращаться в компанию «Данфосс».

*Примечание.* Методика определения динамического фактора оптимизирована для вертикальных однотрубных стояков системы отопления.

Далее по номограмме (рис. 57) по значению динамического фактора  $D_f$  определяется температура коррекции  $\Delta T_k$ , и затем вычисляется температура настройки термоэлемента  $T_n$  как разность расчетной температуры обратного теплоносителя и температуры коррекции ( $T_n = T_o - \Delta T_k$ ).

Определение типа стояка

Количество этажей (отопительных приборов) N	Удельные тепловыделения $q_{тв}$	Удельные теплопотери $q_{тн}$ , Вт/м <sup>2</sup>	Тип стояка
5	Малые	Более 40	1
		До 40	2
	Большие	Более 40	3
		До 40	4
9	Малые	Более 40	5
		До 40	6
	Большие	Более 40	7
		До 40	8
16	Малые	Более 40	9
		До 40	10
	Большие	Более 40	11
		До 40	12
25	Малые	Более 40	13
		До 40	14
	Большие	Более 40	15
		До 40	16

 Выбор динамического фактора  $D_f$ 

Тип стояка	Динамический фактор $D_f$ при значениях фактора эффективности реконструкции, %							
	0	10	20	30	40	50	60	60
1	4	16	29	43	56	70	84	84
2	6	16	29	42	55	68	82	82
3	9	19	33	47	61	75	90	90
4	13	21	34	48	61	76	91	91
5	4	16	30	44	57	71	86	86
6	5	16	29	43	56	70	83	83
7	9	20	34	48	62	77	92	92
8	12	21	34	48	62	76	91	91
9	4	17	31	45	60	74	89	89
10	6	17	31	45	59	73	87	87
11	10	20	35	50	65	80	96	96
12	14	22	36	51	65	80	96	96
13	5	18	33	48	63	79	94	94
14	6	18	32	47	62	77	92	92
15	10	26	41	56	71	88	105	105
16	14	30	44	59	74	90	108	108

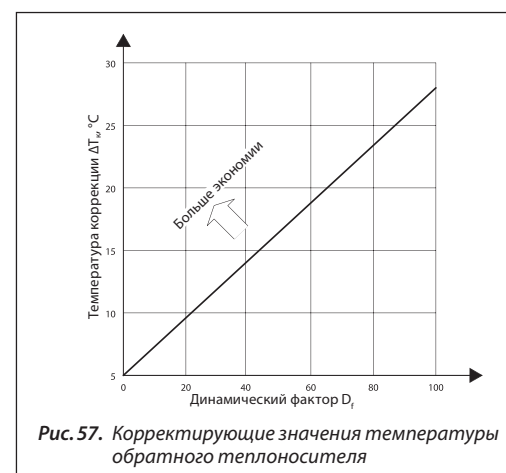
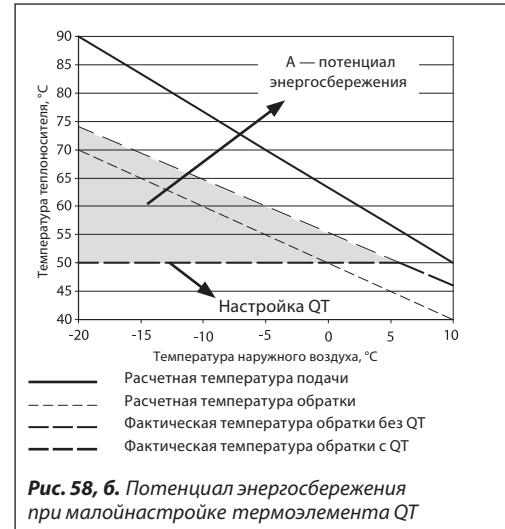
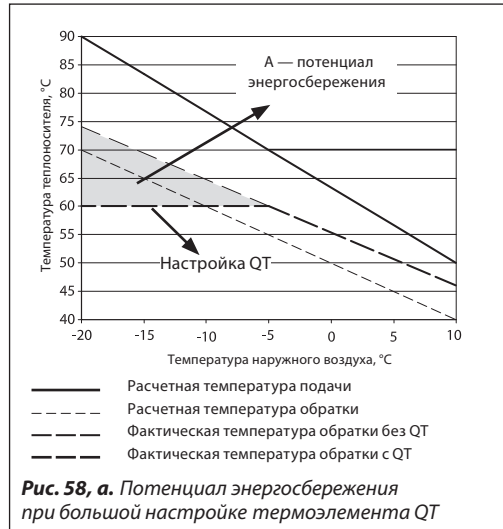


Рис. 57. Корректирующие значения температуры обратного теплоносителя

Настройка термоэлемента QT определяется разностью расчетной температуры обратного теплоносителя и найденным значением температуры коррекции (см. примеры).



**Определение настройки термoeлементa QT (продолжение)**

**Примеры выбора настройки термoeлементa QT**
**Пример 1**

Дано:

Однотрубная система отопления реконструируемого 9-этажного здания ( $n = 9$ ) с верхней разводкой подающей магистрали (рис. 59). Площадь отапливаемого помещения (спальни) одного этажа, обслуживаемого стояком системы отопления:  $F = 15 \text{ м}^2$ . Расчетный температурный график:  $95/70 \text{ }^\circ\text{C}$ . Расчетные тепловые нагрузки отопительных приборов до реконструкции:

- верхнего этажа:  $Q_9 = 900 \text{ Вт}$ ,
- средних этажей:  $Q_{2-8} = 800 \text{ Вт}$ ,
- нижнего этажа:  $Q_1 = 1000 \text{ Вт}$ .

Суммарная расчетная тепловая нагрузка стояка до реконструкции:  $Q_n = 900 + (7 \cdot 800) + 1000 = 7500 \text{ Вт}$ . Расчетная тепловая нагрузка стояка после реконструкции:  $Q_r = 3800 \text{ Вт}$ . Теплопоступления в помещение спальни: малые.

Определить:

Температуру настройки термoeлементa QT.

Решение:

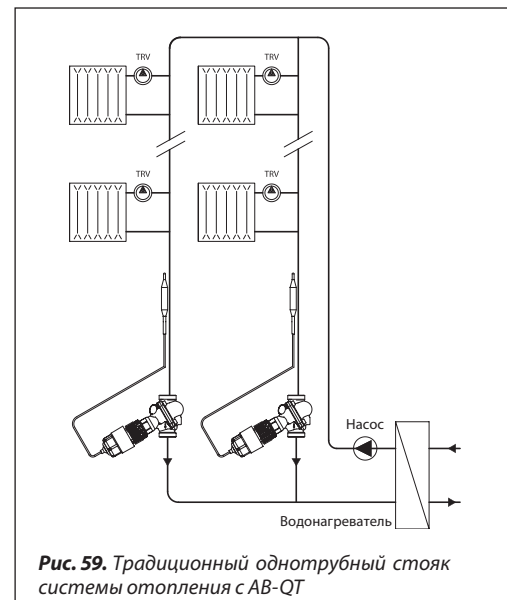
1. Удельные (средние) теплопотери помещения спальни:

$$q_{\text{тп}} = \frac{Q_n}{N \cdot F} = \frac{3800}{9 \cdot 15} = 28,1 \text{ Вт/м}^2,$$

т. е. менее  $40 \text{ Вт/м}^2$

2. Тип стояка (из табл. на стр. 65): 6.
3. Фактор эффективности реконструкции:

$$\Phi_r = \left(1 - \frac{Q_r}{Q_n}\right) \cdot 100 = \left(1 - \frac{3800}{7500}\right) \cdot 100 = 50,7\%.$$



4. Динамический фактор (из табл. на стр. 65):  $D_f = 70$ .
5. Температура коррекции (по номограмме на стр. 34):  $\Delta T_k = 22 \text{ }^\circ\text{C}$ .
6. Температура настройки термoeлементa QT:

$$T_n = T_o - \Delta T_k = 70 - 22 = 48 \text{ }^\circ\text{C}.$$

**Примеры выбора  
настройки  
термоэлемента QT**
**Пример 2**

*Дано:*

Однотрубная система отопления реконструируемого 25-этажного здания ( $n = 25$ ) с верхней разводкой подающей магистрали (рис. 59).

Площадь отапливаемого помещения (гостиной) одного этажа, обслуживаемого стояком системы отопления:  $F = 35 \text{ м}^2$ .

Расчетный температурный график: 90/70 °С.

Расчетные тепловые нагрузки отопительных приборов до реконструкции:

- верхнего этажа:  $Q_{25} = 1100 \text{ Вт}$ ,
- средних этажей:  $Q_{2-24} = 850 \text{ Вт}$ ,
- нижнего этажа:  $Q_1 = 1300 \text{ Вт}$ .

Суммарная расчетная тепловая нагрузка стояка до реконструкции:

$$Q_n = 1100 + (23 \cdot 850) + 1300 = 21\,950 \text{ Вт}.$$

Расчетная тепловая нагрузка стояка после реконструкции:  $Q_r = 16\,500 \text{ Вт}$ .

Теплопоступления в помещение спальни: большие.

*Определить:*

1. Подобрать регулирующий клапан АВ-QM и его настройку.
2. Температуру и индекс настройки термоэлемента QT.

*Решение:*

1. Расчетный расход теплоносителя через стояк после реконструкции:

$$G = \frac{Q_r}{\rho \cdot C_p \cdot (T_r - T_o)} = \frac{16\,500}{975 \cdot 4190 \cdot (90 - 70)} = 2,02 \cdot 10^{-4} \text{ м}^3/\text{с} = 727 \text{ кг/ч}.$$

2. Из табл. на стр. 34 настоящего каталога выбирается клапан АВ-QM  $D_y = 20 \text{ мм}$  с настройкой на 80% для поддержания требуемого расхода 727 кг/ч.
3. Удельные (средние) теплотери помещения гостиной:

$$q_{\text{тп}} = \frac{Q_n}{N \cdot F} = \frac{16\,500}{25 \cdot 35} = 18,9 \text{ Вт/м}^2,$$

т.е. менее 40 Вт/м<sup>2</sup>

4. Тип стояка (из табл. на стр. 65): 16.
  5. Фактор эффективности реконструкции:
- $$\Phi_r = \left(1 - \frac{Q_r}{Q_n}\right) \cdot 100 = \left(1 - \frac{16\,500}{21\,950}\right) \cdot 100 = 25\%.$$
6. Динамический фактор (из табл. на стр. 65):  $D_f = 52$ .
  7. Температура коррекции (по номограмме на стр. 34):  $\Delta T_k = 17 \text{ °С}$ .
  8. Температура настройки термоэлемента QT:

$$T_n = T_o - \Delta T_k = 70 - 17 = 53 \text{ °С}.$$

9. Индекс настройки QT (из табл. на стр. 64 для АВ-QM  $D_y = 10-20 \text{ мм}$ ): между «4» и «5».

**Пример 3**

*Дано:*

Однотрубная система отопления 16-этажного нового здания ( $n = 16$ ) с верхней разводкой подающей магистрали (рис. 59).

Площадь отапливаемого помещения (кухни) одного этажа, обслуживаемого стояком системы отопления:  $F = 12 \text{ м}^2$ .

Расчетный температурный график: 95/70 °С.

Расчетные тепловые нагрузки отопительных приборов до реконструкции:

- верхнего этажа:  $Q_{16} = 550 \text{ Вт}$ ,
- средних этажей:  $Q_{2-15} = 350 \text{ Вт}$ ,
- нижнего этажа:  $Q_1 = 600 \text{ Вт}$ .

Суммарная расчетная тепловая нагрузка стояка до реконструкции:

$$Q_n = 550 + (14 \cdot 350) + 600 = 6050 \text{ Вт}.$$

Теплопоступления в помещение кухни: большие.

*Определить:*

Температуру настройки термоэлемента QT.

*Решение:*

1. Удельные (средние) теплотери помещения спальни:

$$q_{\text{тп}} = \frac{Q_n}{N \cdot F} = \frac{6050}{16 \cdot 12} = 31,5 \text{ Вт/м}^2,$$

т.е. менее 40 Вт/м<sup>2</sup>

2. Тип стояка (из табл. на стр. 55): 12.
3. Фактор эффективности реконструкции:  $\Phi_r = 0\%$ .
4. Динамический фактор (из табл. на стр. 65):  $D_f = 14$ .
5. Температура коррекции (по номограмме на стр. 65):  $\Delta T_k = 7 \text{ °С}$ .
6. Температура настройки термоэлемента QT:

$$T_n = T_o - \Delta T_k = 70 - 7 = 63 \text{ °С}.$$

**Устройство**

Устройство термозлемента QT:

- 1 – настроечная рукоятка;
- 2 – адаптер;
- 3 – клапан АВ-QM;
- 4 – стояк системы отопления;
- 5 – температурный датчик;
- 6 – уплотнительное кольцо датчика температуры;
- 7 – кожух датчика температуры.

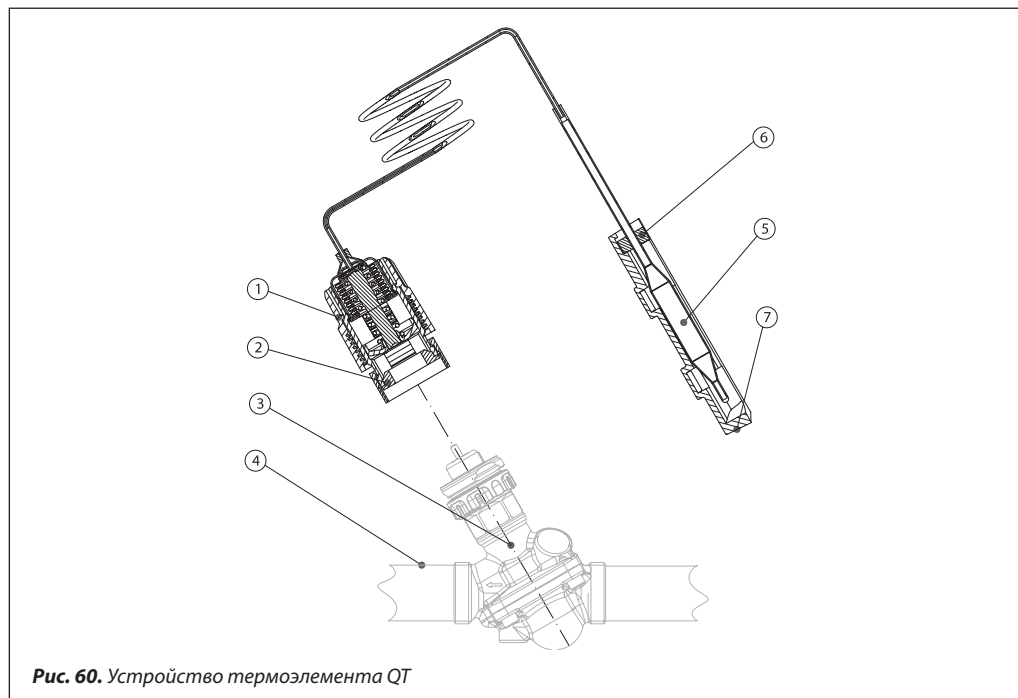


Рис. 60. Устройство термозлемента QT

**Габаритные и присоединительные размеры**

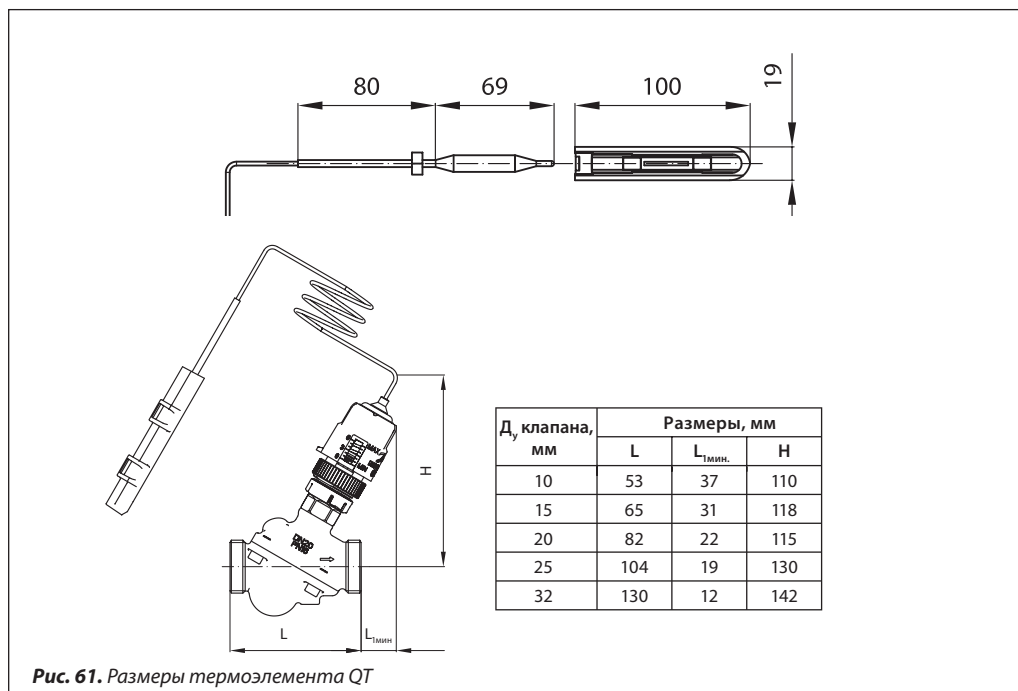


Рис. 61. Размеры термозлемента QT

## Ручной балансировочный клапан Leno™ MSV-BD

### Описание и область применения

Leno™ MSV-BD — это новое поколение ручных балансировочных клапанов, предназначенных для гидравлической балансировки систем отопления, тепло- и холодоснабжения, ГВС.

Leno™ MSV-BD сочетает в себе возможности балансировочного клапана и шарового крана, а также имеет ряд особенностей:

- рукоятка может сниматься в случае монтажа в стесненных условиях;
- блок дренажного крана и измерительных ниппелей может поворачиваться на 360° для удобства слива и измерения;
- цифровая шкала на рукоятке круговая, позволяет видеть настройку практически с любой стороны;
- простая настройка и блокировка настройки;
- оснащен двумя измерительными ниппелями игольчатого типа (под 3-мм иглы);
- имеет встроенный дренажный кран, позволяющий осуществлять слив с обеих сторон от клапана;
- дополнительная возможность открытия или закрытия с помощью шестигранного ключа;
- рукоятка имеет цветной индикатор, показывающий положение клапана «открыт/ закрыт».

Ручные балансировочные клапаны Leno™ MSV-BD предназначены для применения в системах с постоянным расходом, где они устанавливаются как на подающем, так и на обратном трубопроводе.



Рис. 62. Общий вид клапана Leno™ MSV-BD

Клапаны выпускаются с  $D_y = 15-50$  мм, внутренней резьбой, а клапаны  $D_y = 15$  и 20 мм могут также поставляться с наружной резьбой.

Данные о клапанах Leno™ MSV-BD содержатся в памяти измерительных приборов Danfoss PFM 4000.

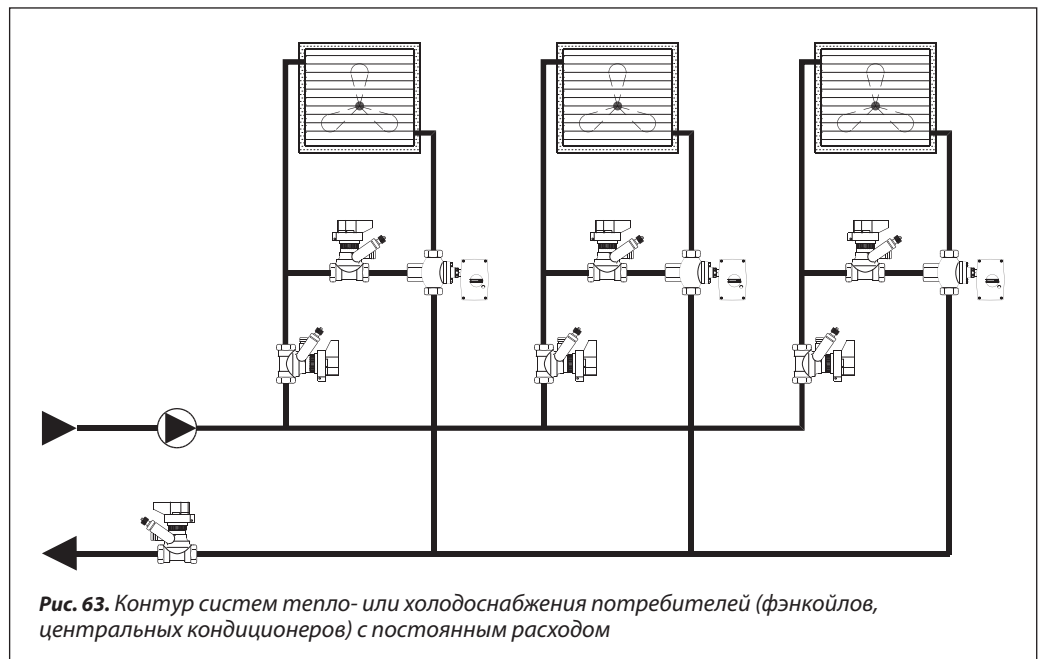


Рис. 63. Контур систем тепло- или холодоснабжения потребителей (фэнкойлов, центральных кондиционеров) с постоянным расходом

**Номенклатура и кодовые номера для оформления заказа**
**Клапан Leno™ MSV-BD с внутренней резьбой**

Эскиз	Материал	Д <sub>y</sub> , мм	Пропускная способность K <sub>vs</sub> , м <sup>3</sup> /ч	Размер внутр. резьбы, дюймы	Кодовый номер
	Латунь, стойкая к вымыванию цинка*	15, LF	2,5	Rp 1/2	003Z4000
		15	3,0	Rp 1/2	003Z4001
		20	6,0	Rp 3/4	003Z4002
		25	9,5	Rp 1	003Z4003
		32	18	Rp 1 1/4	003Z4004
		40	26	Rp 1 1/2	003Z4005
		50	40	Rp 2	003Z4006

**Клапан Leno™ MSV-BD с наружной резьбой**

Эскиз	Материал	Д <sub>y</sub> , мм	Пропускная способность K <sub>vs</sub> , м <sup>3</sup> /ч	Размер наружной резьбы, дюймы	Кодовый номер
	Латунь, стойкая к вымыванию цинка*	15, LF	2,5	G 3/4 A**	003Z4100
		15	3,0	G 3/4 A**	003Z4101
		20	6,0	G 1 A	003Z4102

**Комплект клапанов Leno™ MSV-BD/MSV-S**

Эскиз	Материал	Д <sub>y</sub> , мм	Пропускная способность K <sub>vs</sub> , м <sup>3</sup> /ч	Слив воды***, л/ч	Присоединение	Кодовый номер
	Латунь, стойкая к вымыванию цинка*	15	3,0	281	Rp 1/2"	003Z4051
		20	6,0	277	Rp 3/4"	003Z4052
		25	9,5	316	Rp 1"	003Z4053
		32	18	305	Rp 1 1/4"	003Z4054
		40	26	208	Rp 1 1/2"	003Z4055
		50	40	308	Rp 2"	003Z4056

\*Коррозионно-стойкая латунь DZR.

\*\* Согласно нормам DIN V 3838 («евроконус»).

\*\*\* Скорость слива определена при условии статического давления, равного 1 бар.

**Дополнительные принадлежности**


Наименование	Кодовый номер
Стандартные измерительные ниппели, 2 шт.	003Z4662
Удлиненные измерительные ниппели, 60 мм, 2 шт.	003Z4657
Настроечная рукоятка	003Z4652
Сливной кран, 1/2"	003Z4096
Сливной кран, 3/4"	003Z4097
Информационная табличка и пластиковая лента для пломбировки, 10 шт.	003Z4660

**Уплотнительные фитинги для клапанов с наружной резьбой**

Размеры трубы, мм	Размер резьбы клапана, дюймы	Кодовый номер для заказа фитингов для труб из сетчатого полиэтилена (PEX)	Кодовый номер для заказа фитингов для металлополимерных труб (Alupex)
12 x 1,1	G 3/4	013G4150	—
12 x 2	G 3/4	013G4152	—
14 x 2	G 3/4	013G4154	013G4184
15 x 1,7	G 3/4	013G4165	—
15 x 2,5	G 3/4	013G4155	—
16 x 1,5	G 3/4	013G4157	—
16 x 2	G 3/4	013G4156	013G4186
16 x 2,25	G 3/4	—	013G4187
17 x 2	G 3/4	013G4162	—
18 x 2	G 3/4	013G4158	013G4188
18 x 2,5	G 3/4	013G4159	—
20 x 2	G 3/4	013G4160	013G4190
20 x 2,5	G 3/4	013G4161	013G4191

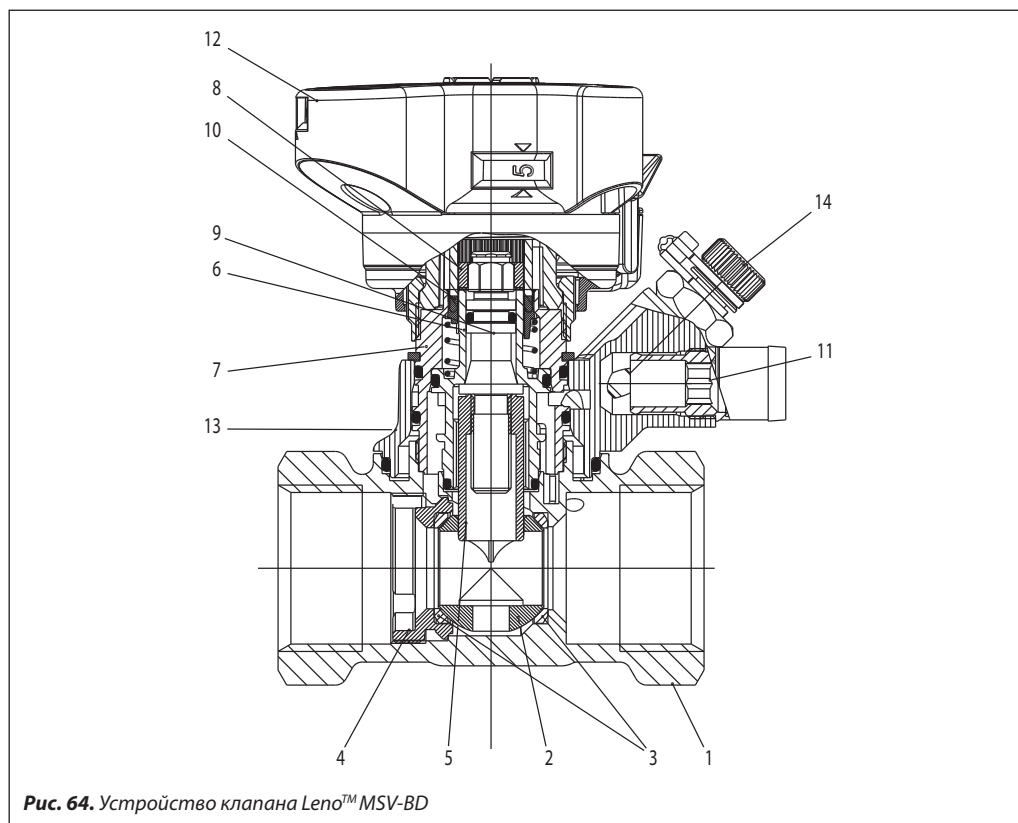
**Номенклатура и кодовые номера для оформления заказа**  
(продолжение)

**Уплотнительные фитинги для клапанов с наружной резьбой**

Стальные или медные трубы	Размеры, дюймы x мм	Кодовый номер
	G 3/4 x 15	<b>013G4125</b>
	G 3/4 x 16	<b>013G4126</b>
	G 3/4 x 18	<b>013G4128</b>
	G 1 x 18	<b>013U0134</b>

**Устройство**
**Рис. 64.** Устройство клапана Leno™ MSV-BD:

- 1 — корпус клапана;
- 2 — шар клапана;
- 3 — уплотнение шарового клапана;
- 4 — зажимной винт;
- 5 — втулка настроечного штока;
- 6 — уплотнительная втулка;
- 7 — верхняя часть клапана;
- 8 — настроечный винт;
- 9 — шток;
- 10 — блокиратор настройки;
- 11 — сливной кран;
- 12 — настроечная рукоятка;
- 13 — поворотный блок;
- 14 — измерительный ниппель.


**Рис. 64.** Устройство клапана Leno™ MSV-BD

**Технические характеристики**
**Материалы и детали, контактирующие с водой**

Корпус клапана	Латунь DZR
Уплотнительные кольца	EPDM
Шар	Хромированная латунь
Уплотнение шара	Тефлон

Условное давление P <sub>y</sub> , бар	20
Испытательное давление, бар	30
Максимальный перепад давлений на клапане Δ P <sub>кл.</sub> , бар	2,5 (250 кПа)
Максимальная температура перемещаемой среды T <sub>макс.</sub> , °C	120
Минимальная температура перемещаемой среды T <sub>мин.</sub> , °C	-20
Холодоноситель	Этиленгликоль и HУCOOL

**Монтаж**

Д <sub>у</sub> , мм	R1/R2, мм
15	86/67
20	89/69
25	91/71
32	118/84
40	118/84
50	124/90

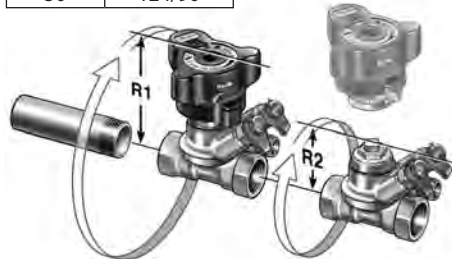


Рис. 65. Монтаж

Перед установкой клапана трубопроводы системы должны быть промыты.

1. Следует предусмотреть свободное пространство вокруг клапана для его установки на трубопровод.
2. Стрелка на корпусе клапана должна совпадать с направлением движения среды.

**Съемная рукоятка**

Рукоятка может быть демонтирована при разблокированной настройке.

**Для клапанов с Д<sub>у</sub> = 15–20 мм и наружной резьбой**

Компания «Данфосс» предлагает полный диапазон уплотнительных фитингов для стальных, медных труб и труб из сетчатого полиэтилена (РЕХ).

**Перекрытие**

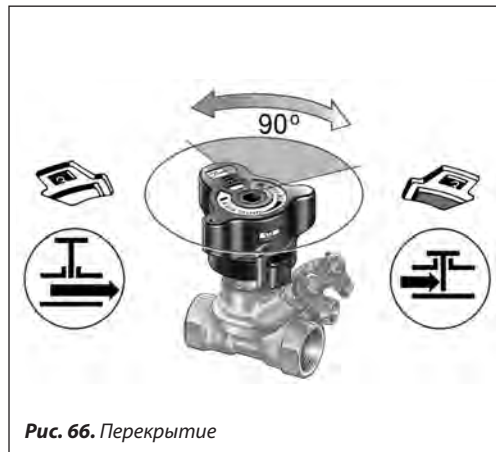


Рис. 66. Перекрытие

Перед перекрытием клапана его настройка должна быть заблокирована — для этого нужно нажать на рукоятку.

Перекрытие потока осуществляется с помощью встроенного шарового крана — для этого следует повернуть рукоятку на 90°.

Цвет индикатора в окне рукоятки информирует о положении клапана:

- красный — закрыто,
- белый — открыто.

**Слив**

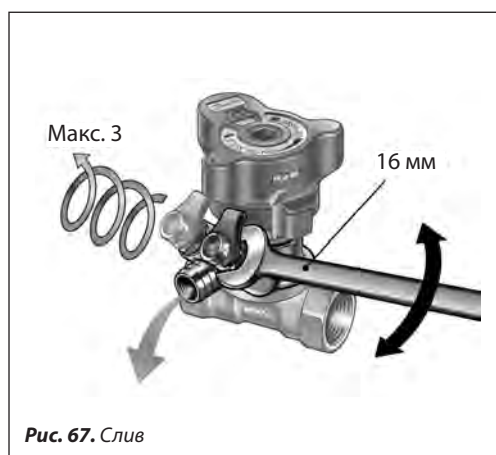


Рис. 67. Слив

Для удобства работы блок с дренажным краном можно поворачивать на 360°.

Слив из труб системы можно осуществлять выборочно:

- 1) при повороте измерительного ниппеля красного цвета происходит слив из трубы с входящей стороны клапана;
- 2) при повороте синего — открываем проток для слива из трубы после клапана.

**Настройка и блокировка**

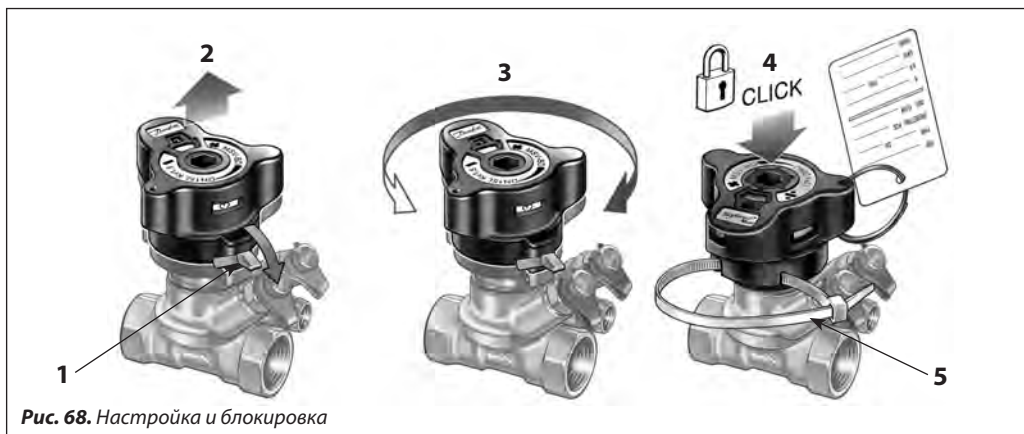


Рис. 68. Настройка и блокировка

Клапан может быть настроен на определенный расход путем вращения рукоятки.

Для проведения настройки необходимо:

- 1) разблокировать настройку поворотом зеленого рычажка или 3-мм шестигранного ключа. Клапан при этом должен быть открыт (цветовой индикатор белый);

- 2) рукоятка поднимется автоматически;
- 3) выставить требуемую настройку;
- 4) заблокировать настройку, нажав на рукоятку сверху, рукоятка защелкнется;
- 5) настройка может быть опломбирована с помощью пластиковой стяжки для защиты от несанкционированного изменения настройки.

**Выполнение измерений**

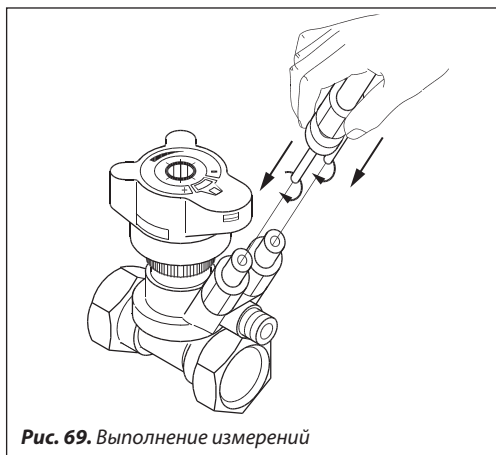


Рис. 69. Выполнение измерений

Расход через клапан Leno™ MSV-BD можно проверить с помощью измерительных приборов Danfoss PFM 4000 или других производителей. Клапан Leno™ MSV-BD поставляется с двумя измерительными ниппелями игольчатого типа (3-мм). Сдвоенная скоба позволяет одновременно подсоединиться к обоим ниппелям.

Последовательность действий при измерении расхода;

- 1) выбрать измерение расхода;
- 2) выбрать марку клапана;
- 3) выбрать тип и размеры клапана;
- 4) ввести текущее значение настройки клапана;
- 5) присоединить прибор к клапану;
- 6) откалибровать статическое давление;
- 7) измерить расход.

**Точность измерений**

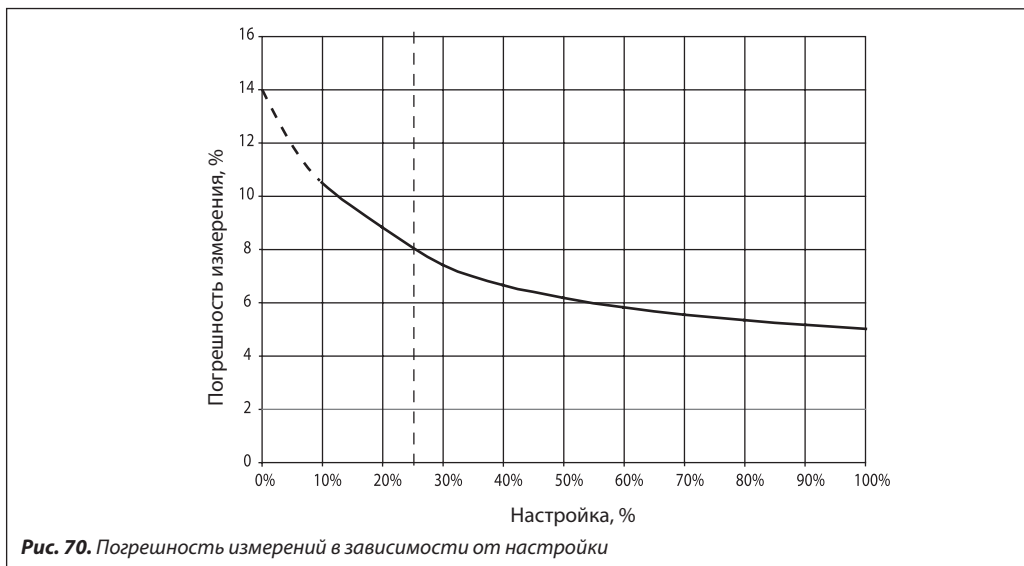


Рис. 70. Погрешность измерений в зависимости от настройки

Клапан Leno™ MSV-BD является точным из-за разделения функций настройки и перекрытия потока.



**Пропускная способность  
K<sub>v</sub> клапанов Leno™ MSV-BD**

Для измерения расхода на клапанах Leno™ MSV-BD рекомендуется использовать приборы Danfoss PFM 4000.

Все данные о настройках клапанов внесены в память указанных измерительных приборов Danfoss.

Для измерительных приборов, отличных от Danfoss, следует использовать значения K<sub>v</sub> для соответствующих настроек клапанов, указанных в нижеприведенной таблице.

**Значения пропускной способности K<sub>v</sub> клапанов Leno™ MSV-BD**

Настройка	D <sub>y</sub> = 15 мм LF	D <sub>y</sub> = 15 мм	D <sub>y</sub> = 20 мм	D <sub>y</sub> = 25 мм	D <sub>y</sub> = 32 мм	D <sub>y</sub> = 40 мм	D <sub>y</sub> = 50 мм
0,0	0,07	0,10	0,12	0,34	0,51	1,05	1,75
0,1	0,08	0,11	0,16	0,44	0,73	1,20	2,01
0,2	0,09	0,12	0,20	0,53	0,92	1,36	2,25
0,3	0,11	0,13	0,26	0,61	1,10	1,55	2,47
0,4	0,12	0,14	0,32	0,67	1,26	1,74	2,69
0,5	0,13	0,16	0,38	0,73	1,43	1,95	2,91
0,6	0,15	0,19	0,45	0,79	1,60	2,17	3,12
0,7	0,16	0,21	0,53	0,84	1,78	2,40	3,35
0,8	0,17	0,24	0,60	0,90	1,97	2,64	3,58
0,9	0,19	0,26	0,67	0,95	2,18	2,88	3,82
1,0	0,20	0,29	0,74	1,01	2,39	3,13	4,07
1,1	0,21	0,32	0,82	1,08	2,62	3,39	4,33
1,2	0,23	0,34	0,89	1,14	2,87	3,64	4,60
1,3	0,25	0,37	0,96	1,22	3,12	3,90	4,89
1,4	0,27	0,40	1,03	1,29	3,38	4,16	5,18
1,5	0,30	0,44	1,09	1,37	3,64	4,43	5,49
1,6	0,32	0,47	1,16	1,46	3,92	4,69	5,80
1,7	0,35	0,51	1,23	1,55	4,19	4,96	6,13
1,8	0,37	0,54	1,30	1,65	4,48	5,24	6,46
1,9	0,40	0,58	1,38	1,75	4,76	5,51	6,80
2,0	0,43	0,61	1,45	1,85	5,05	5,80	7,14
2,1	0,46	0,65	1,53	1,96	5,35	6,08	7,49
2,2	0,49	0,69	1,61	2,07	5,65	6,38	7,84
2,3	0,52	0,73	1,69	2,18	5,96	6,68	8,19
2,4	0,56	0,77	1,78	2,29	6,27	6,99	8,55
2,5	0,59	0,80	1,87	2,41	6,60	7,30	8,91
2,6	0,62	0,85	1,97	2,53	6,94	7,63	9,27
2,7	0,66	0,89	2,07	2,65	7,29	7,98	9,64
2,8	0,69	0,93	2,17	2,77	7,67	8,33	10,00
2,9	0,73	0,97	2,29	2,89	8,06	8,70	10,37
3,0	0,76	1,01	2,40	3,01	8,48	9,08	10,74
3,1	0,80	1,04	2,52	3,13	8,92	9,48	11,11
3,2	0,83	1,08	2,65	3,25	9,38	9,90	11,49
3,3	0,87	1,12	2,78	3,37	9,87	10,33	11,88
3,4	0,90	1,16	2,91	3,49	10,38	10,79	12,27
3,5	0,94	1,20	3,05	3,62	10,91	11,26	12,67
3,6	0,97	1,25	3,19	3,74	11,46	11,74	13,09
3,7	1,01	1,30	3,33	3,87	12,02	12,25	13,51
3,8	1,06	1,35	3,47	4,00	12,58	12,77	13,95
3,9	1,10	1,41	3,61	4,13	13,12	13,30	14,41
4,0	1,14	1,47	3,75	4,26	13,64	13,85	14,88
4,1	1,18	1,53	3,89	4,39	14,12	14,41	15,38
4,2	1,23	1,59	4,02	4,53	14,52	14,98	15,89
4,3	1,27	1,66	4,15	4,68	14,84	15,55	16,44
4,4	1,31	1,73	4,28	4,82	—	16,13	17,00
4,5	1,35	1,81	4,40	4,98	—	16,69	17,59
4,6	1,39	1,91	4,52	5,13	—	17,25	18,21
4,7	1,43	2,00	4,62	5,29	—	17,80	18,86
4,8	1,47	2,08	4,72	5,46	—	18,32	19,54
4,9	1,51	2,16	4,82	5,64	—	18,80	20,24
5-0	1,54	2,23	4,90	5,81	—	19,25	20,97
5,1	1,60	2,30	4,97	6,00	—	19,65	21,73
5,2	1,66	2,36	5,04	6,19	—	19,98	22,51
5,3	1,72	2,41	5,09	6,38	—	20,24	23,30
5,4	1,79	2,46	5,14	6,57	—	20,41	24,12
5,5	1,87	2,50	5,18	6,77	—	20,48	24,94
5,6	1,93	2,54	5,21	6,96	—	—	25,76
5,7	1,99	2,57	5,24	7,15	—	—	26,58
5,8	2,04	—	5,27	7,34	—	—	27,38
5,9	2,09	—	—	7,52	—	—	28,16
6,0	2,14	—	—	7,69	—	—	28,90
6,1	2,18	—	—	7,85	—	—	29,59
6,2	2,22	—	—	7,98	—	—	30,21
6,3	2,26	—	—	8,09	—	—	30,74
6,4	—	—	—	8,17	—	—	31,17
6,5	—	—	—	8,22	—	—	31,47
6,6	—	—	—	—	—	—	31,61

Выбор диаметра и настройки клапана Leno™ MSV-BD

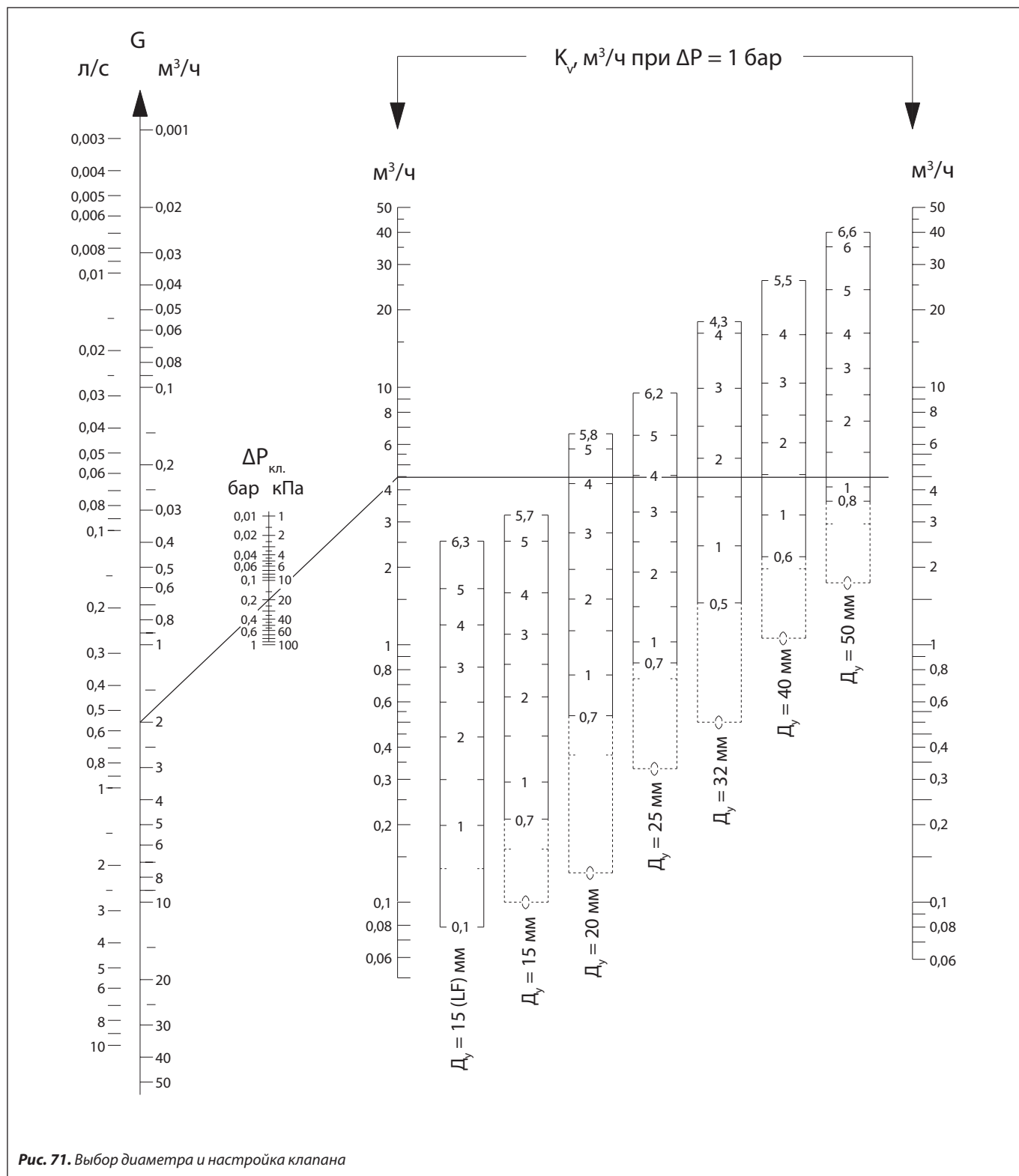


Рис. 71. Выбор диаметра и настройки клапана

**Корректирующие коэффициенты**

Температура, °С	Корректирующие коэффициенты для гликоля						
	Содержание этиленгликоля в воде, %						
	25	30	40	50	60	65	100
-40,0	<sup>1)</sup>	<sup>1)</sup>	<sup>1)</sup>	<sup>1)</sup>	0,89	0,88	<sup>1)</sup>
-17,8	<sup>1)</sup>	<sup>1)</sup>	0,93	0,91	0,90	0,89	0,86
4,4	0,95	0,95	0,93	0,92	0,91	0,90	0,87
26,6	0,96	0,95	0,94	0,93	0,92	0,91	0,88
48,9	0,97	0,96	0,95	0,94	0,93	0,92	0,90
71,1	0,98	0,98	0,96	0,95	0,94	0,94	0,95
93,3	1,00	0,99	0,97	0,96	0,95	0,95	0,92
115,6	<sup>2)</sup>	<sup>2)</sup>	<sup>2)</sup>	<sup>2)</sup>	<sup>2)</sup>	<sup>2)</sup>	0,94

<sup>1)</sup> Ниже точки замерзания.

<sup>2)</sup> Выше точки кипения.

**Пример.** Требуемый расход — 30 м<sup>3</sup>/ч. Концентрация гликоля — 30%.  
Расход после коррекции: 30 • 0,95 = 28 м<sup>3</sup>/ч.

**Выбор диаметра и настройки клапанов**
**Пример**

Дано:

 Расчетный расход теплоносителя:  $G = 2,0 \text{ м}^3/\text{ч}$ .

 $\Delta P_{\text{ст}} = 15 \text{ кПа}$ .

 $\Delta P_{\text{о}} = 45 \text{ кПа}$ .

 $\Delta P_{\text{кл}} = 10 \text{ кПа}$ .

 $\Delta P_{\text{BD}} = \Delta P_{\text{о}} - \Delta P_{\text{ст}} - \Delta P_{\text{кл}}$ .

 $\Delta P_{\text{BD}} = 45 - 15 - 10 = 20 \text{ кПа}$ .

Решение:

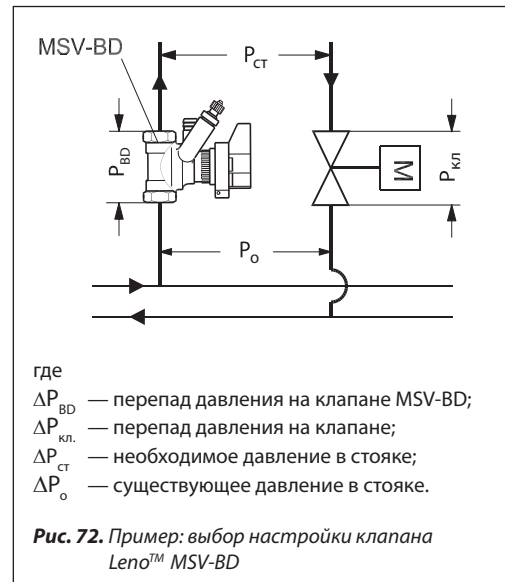
1. Диаметр клапана принимаем  $D_y = 20 \text{ мм}$ , его настройка определяется по диаграмме на стр. 73.  $G = 2,0 \text{ м}^3/\text{ч}$  и  $\Delta P_{\text{BD}} = 20 \text{ кПа}$ .

2. Найдем точку пересечения линий от А до В: для клапана с  $D_y = 20 \text{ мм}$  настройка равна 4,2.

3. Настройку также можно определить по формуле:

$$K_v = \frac{G}{\sqrt{\Delta P_{\text{BD}}}} = \frac{2,0}{\sqrt{0,20}} = 4,5 \text{ м}^3/\text{ч},$$

что соответствует настройке 4,2.



Диаграммы для подбора и настройки клапанов Leno™ MSV-BD

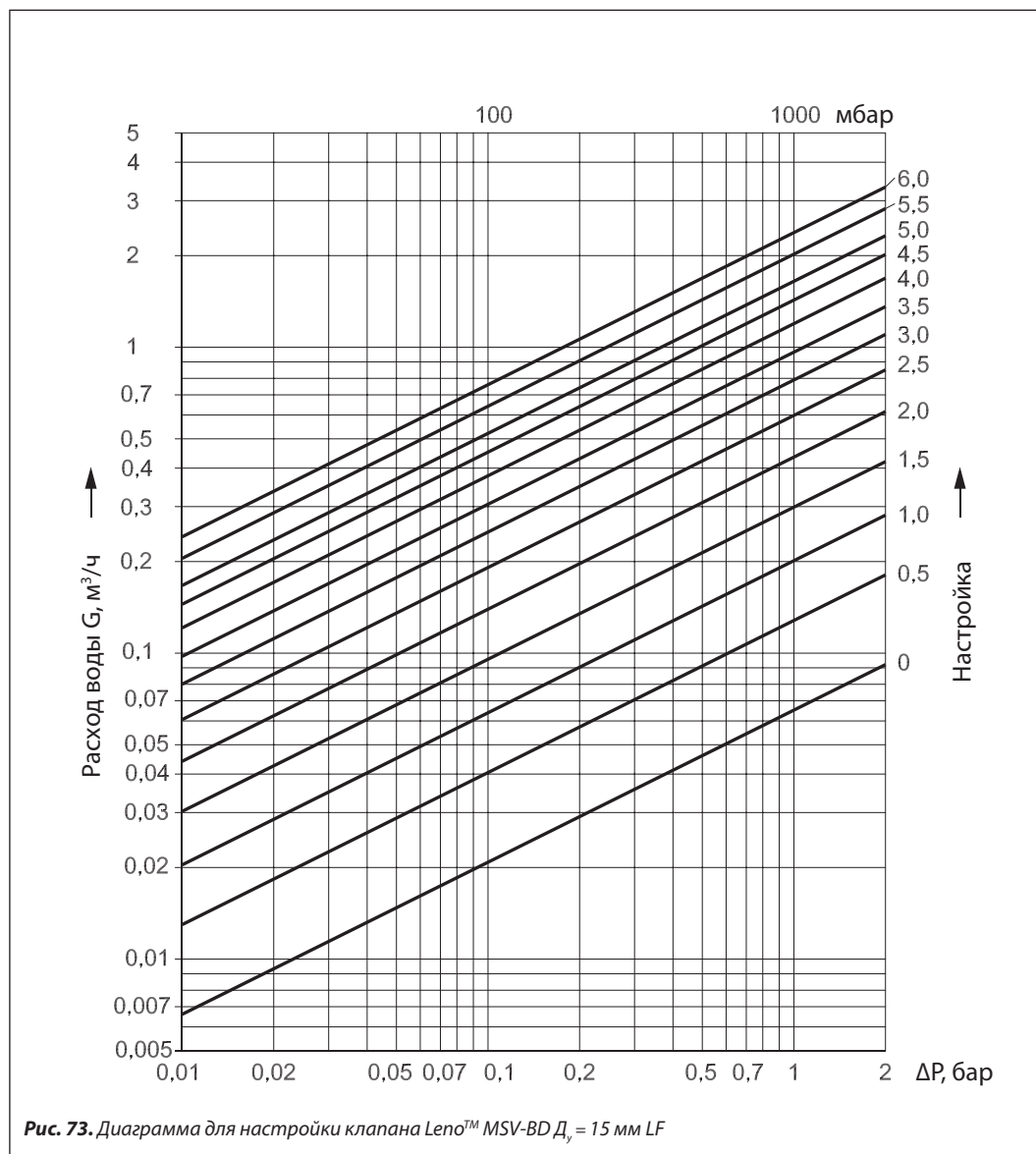


Рис. 73. Диаграмма для настройки клапана Leno™ MSV-BD Д<sub>н</sub> = 15 мм LF

Настройка	Значение K <sub>v</sub> , м³/ч
0,0	0,07
0,1	0,08
0,2	0,09
0,3	0,11
0,4	0,12
0,5	0,13
0,6	0,15
0,7	0,16
0,8	0,17
0,9	0,19
1,0	0,20
1,1	0,22
1,2	0,23
1,3	0,25
1,4	0,28
1,5	0,30
1,6	0,32
1,7	0,35
1,8	0,38
1,9	0,41
2,0	0,44
2,1	0,47
2,2	0,50
2,3	0,53
2,4	0,56
2,5	0,60
2,6	0,63
2,7	0,67
2,8	0,71
2,9	0,74
3,0	0,78
3,1	0,82
3,2	0,86
3,3	0,89
3,4	0,93
3,5	0,97
3,6	1,01
3,7	1,05
3,8	1,10
3,9	1,15
4,0	1,19
4,1	1,24
4,2	1,29
4,3	1,33
4,4	1,38
4,5	1,43
4,6	1,48
4,7	1,52
4,8	1,56
4,9	1,61
5,0	1,65
5,1	1,72
5,2	1,78
5,3	1,86
5,4	1,94
5,5	2,03
5,6	2,10
5,7	2,17
5,8	2,23
5,9	2,30
6,0	2,36
6,1	2,42
6,2	2,47
6,3	2,53

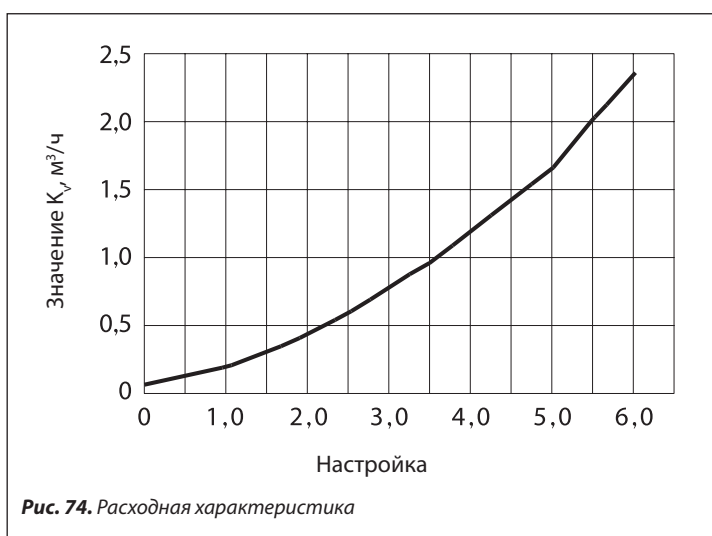


Рис. 74. Расходная характеристика

Диаграммы для подбора и настройки клапанов Leno™ MSV-BD (продолжение)

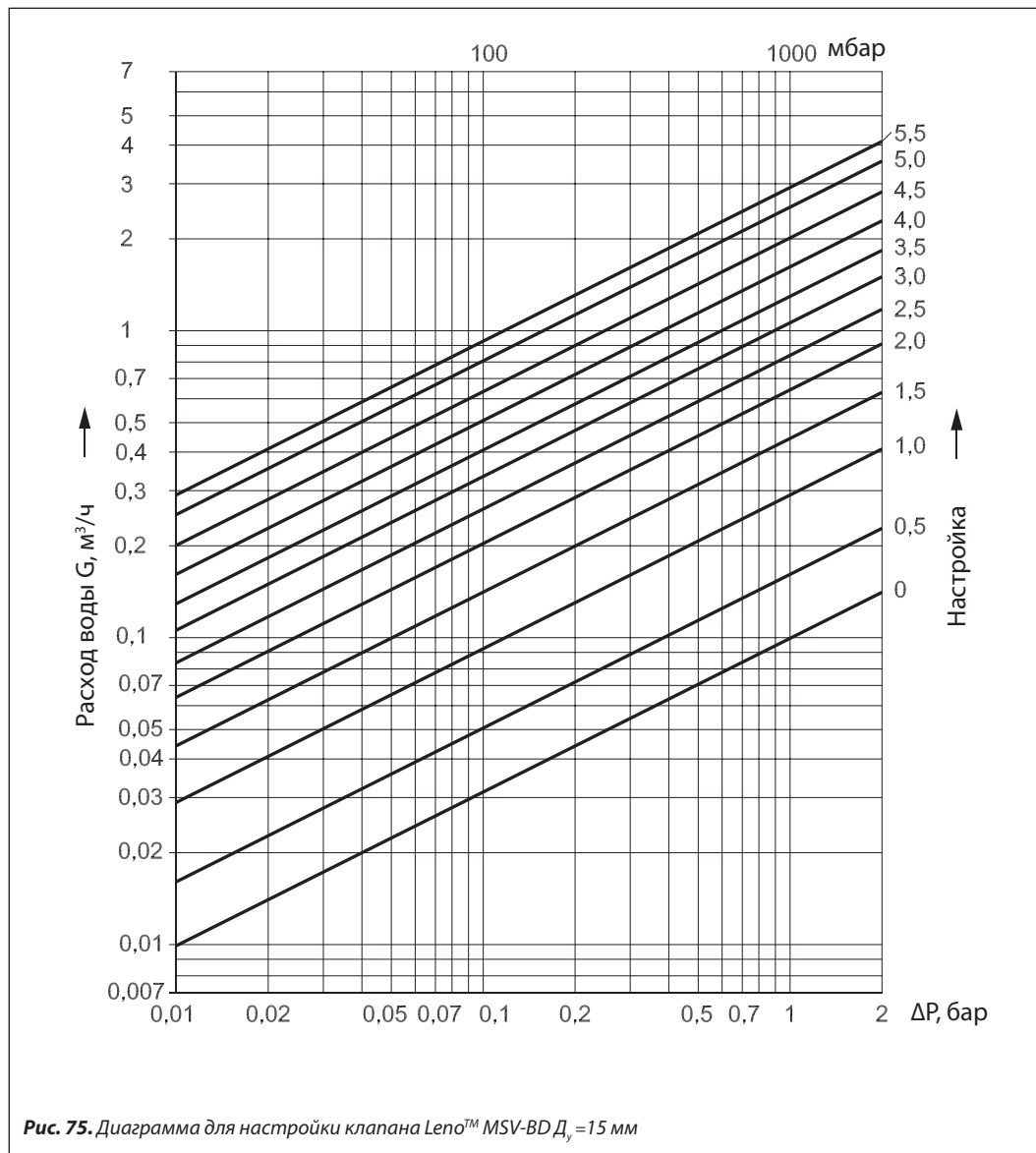


Рис. 75. Диаграмма для настройки клапана Leno™ MSV-BD  $D_y=15$  мм

Настройка	Значение $K_v, \text{м}^3/\text{ч}$
0,0	0,10
0,1	0,11
0,2	0,12
0,3	0,13
0,4	0,14
0,5	0,16
0,6	0,19
0,7	0,21
0,8	0,24
0,9	0,27
1,0	0,29
1,1	0,32
1,2	0,35
1,3	0,38
1,4	0,41
1,5	0,44
1,6	0,48
1,7	0,51
1,8	0,55
1,9	0,59
2,0	0,63
2,1	0,67
2,2	0,71
2,3	0,75
2,4	0,80
2,5	0,84
2,6	0,88
2,7	0,93
2,8	0,97
2,9	1,02
3,0	1,06
3,1	1,10
3,2	1,14
3,3	1,19
3,4	1,23
3,5	1,28
3,6	1,34
3,7	1,40
3,8	1,46
3,9	1,52
4,0	1,59
4,1	1,66
4,2	1,74
4,3	1,82
4,4	1,91
4,5	2,00
4,6	2,12
4,7	2,23
4,8	2,33
4,9	2,43
5,0	2,53
5,1	2,61
5,2	2,70
5,3	2,77
5,4	2,84
5,5	2,90
5,6	2,95
5,7	3,00

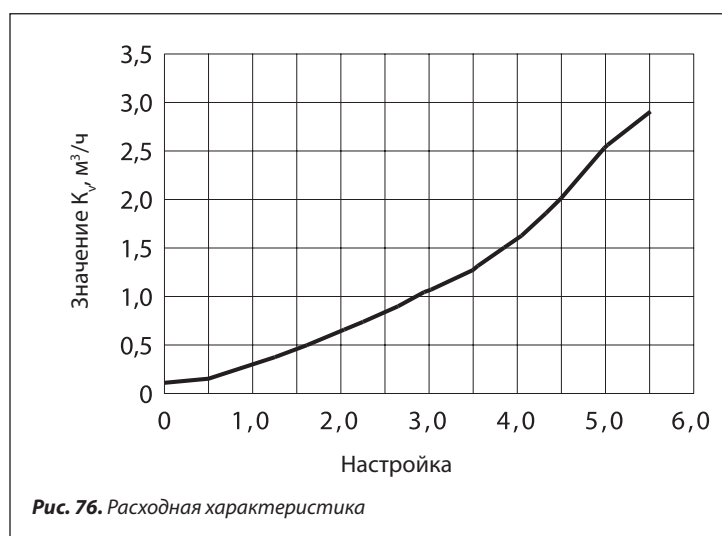
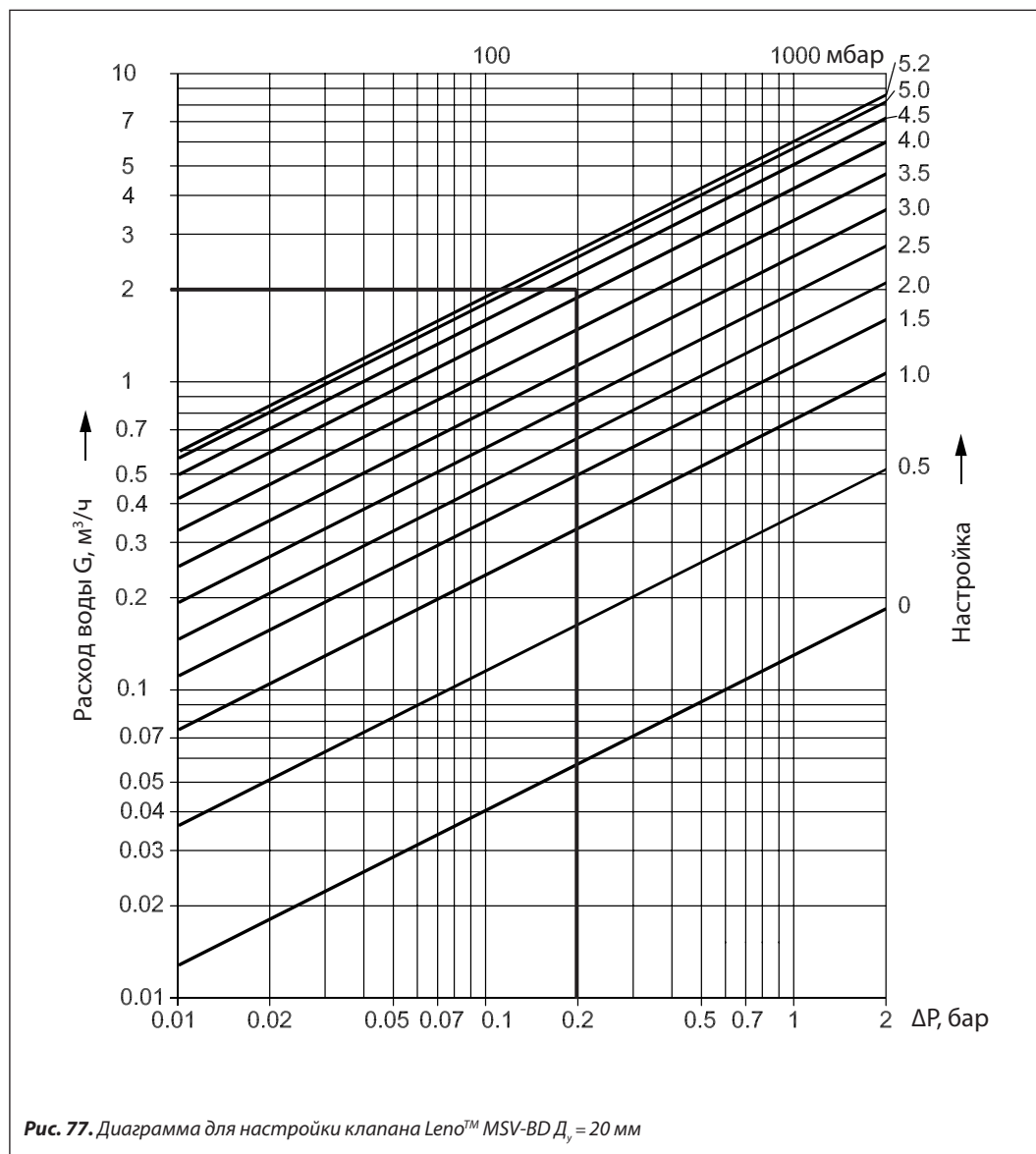
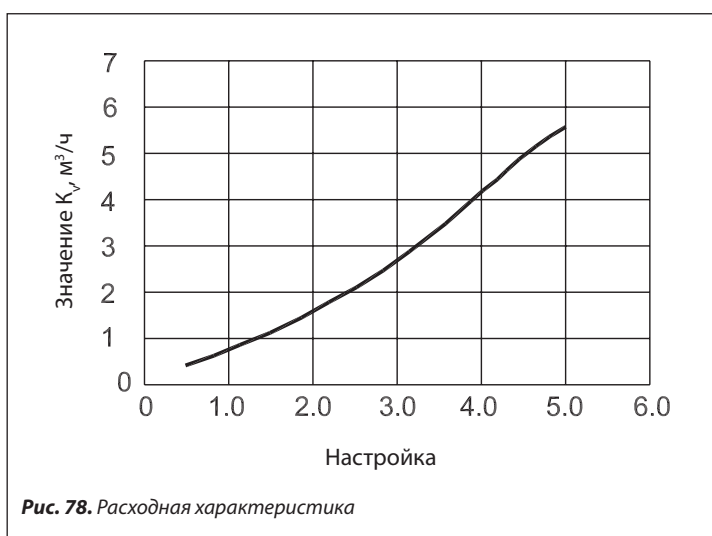


Рис. 76. Расходная характеристика

Диаграммы для подбора и настройки клапанов Leno™ MSV-BD (продолжение)



Настройка	Значение $K_v, \text{м}^3/\text{ч}$
0,0	0,13
0,1	0,15
0,2	0,19
0,3	0,24
0,4	0,30
0,5	0,37
0,6	0,45
0,7	0,53
0,8	0,61
0,9	0,68
1,0	0,76
1,1	0,84
1,2	0,92
1,3	0,99
1,4	1,06
1,5	1,13
1,6	1,21
1,7	1,28
1,8	1,35
1,9	1,43
2,0	1,50
2,1	1,59
2,2	1,67
2,3	1,76
2,4	1,86
2,5	1,96
2,6	2,07
2,7	2,19
2,8	2,31
2,9	2,44
3,0	2,58
3,1	2,72
3,2	2,87
3,3	3,03
3,4	3,19
3,5	3,36
3,6	3,53
3,7	3,70
3,8	3,87
3,9	4,05
4,0	4,23
4,1	4,40
4,2	4,58
4,3	4,75
4,4	4,91
4,5	5,07
4,6	5,22
4,7	5,37
4,8	5,51
4,9	5,64
5,0	5,77
5,1	5,88
5,2	6,00



Диаграммы для подбора и настройки клапанов Leno™ MSV-BD (продолжение)

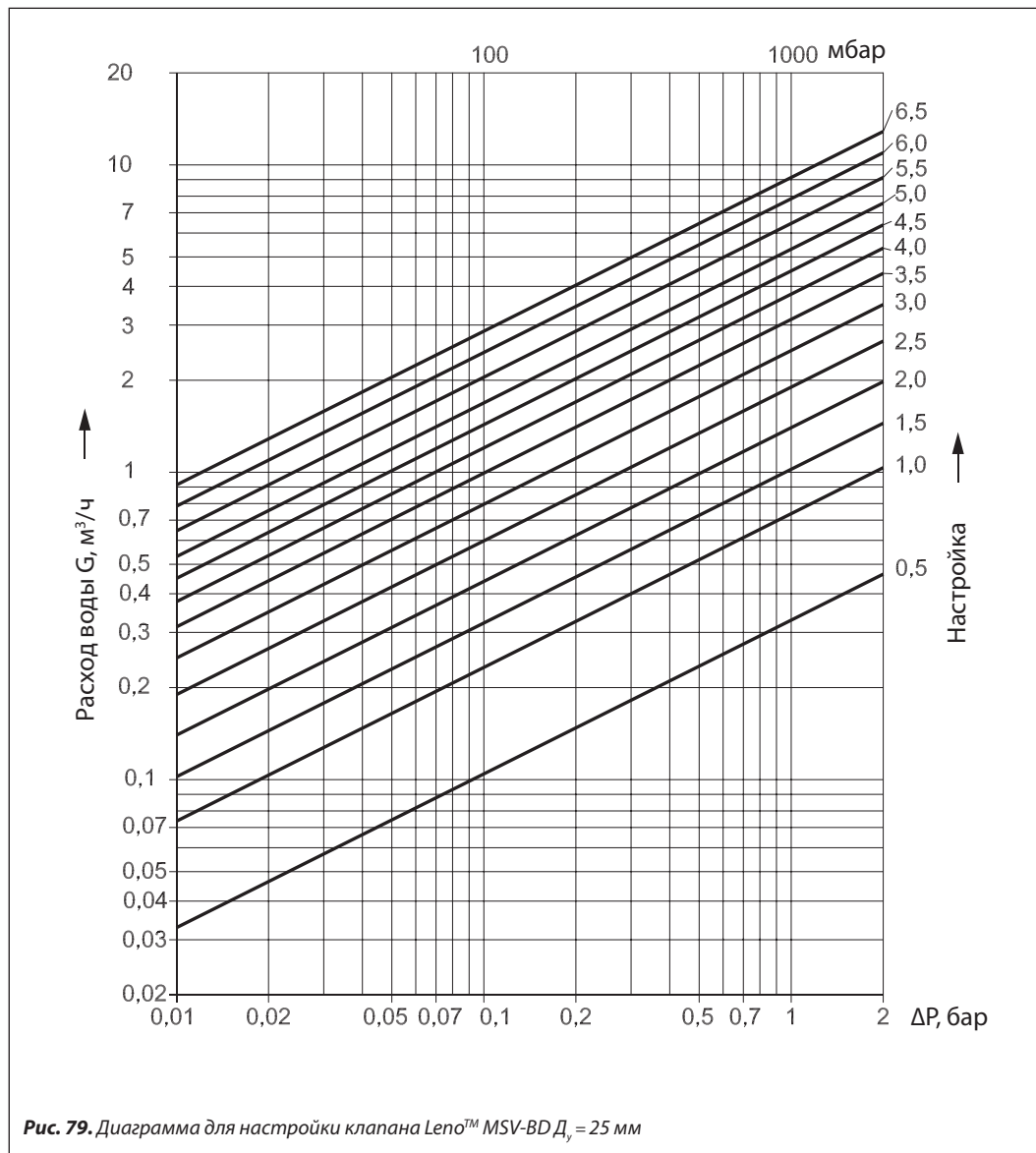


Рис. 79. Диаграмма для настройки клапана Leno™ MSV-BD  $D_v = 25$  мм

Настройка	Значение $K_v$ , м³/ч
0,0	0,33
0,1	0,44
0,2	0,53
0,3	0,61
0,4	0,68
0,5	0,74
0,6	0,79
0,7	0,85
0,8	0,91
0,9	0,96
1,0	1,03
1,1	1,09
1,2	1,16
1,3	1,24
1,4	1,32
1,5	1,41
1,6	1,50
1,7	1,60
1,8	1,70
1,9	1,80
2,0	1,91
2,1	2,03
2,2	2,15
2,3	2,26
2,4	2,39
2,5	2,51
2,6	2,64
2,7	2,76
2,8	2,89
2,9	3,02
3,0	3,15
3,1	3,28
3,2	3,41
3,3	3,54
3,4	3,68
3,5	3,81
3,6	3,95
3,7	4,09
3,8	4,24
3,9	4,39
4,0	4,55
4,1	4,71
4,2	4,88
4,3	5,05
4,4	5,23
4,5	5,42
4,6	5,62
4,7	5,83
4,8	6,05
4,9	6,27
5,0	6,51
5,1	6,75
5,2	7,00
5,3	7,26
5,4	7,53
5,5	7,80
5,6	8,06
5,7	8,33
5,8	8,59
5,9	8,84
6,0	9,08
6,1	9,30
6,2	9,50

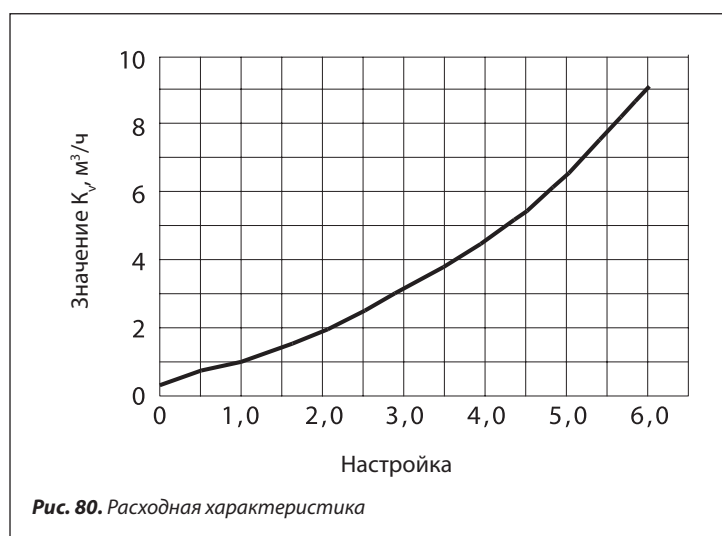
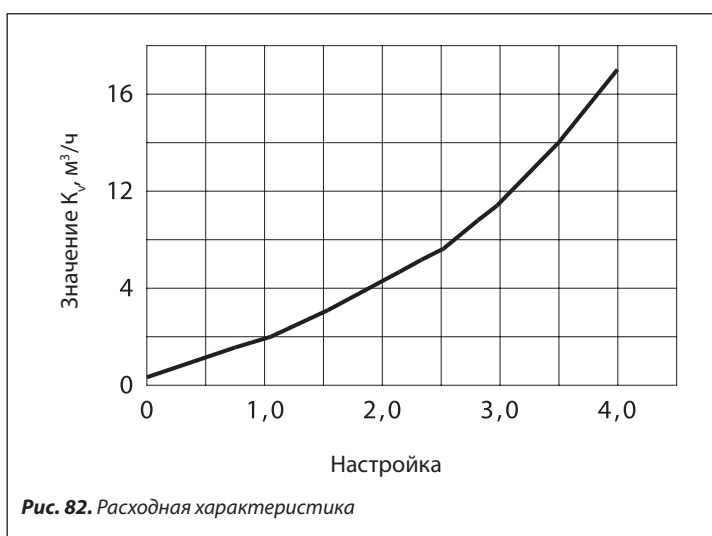
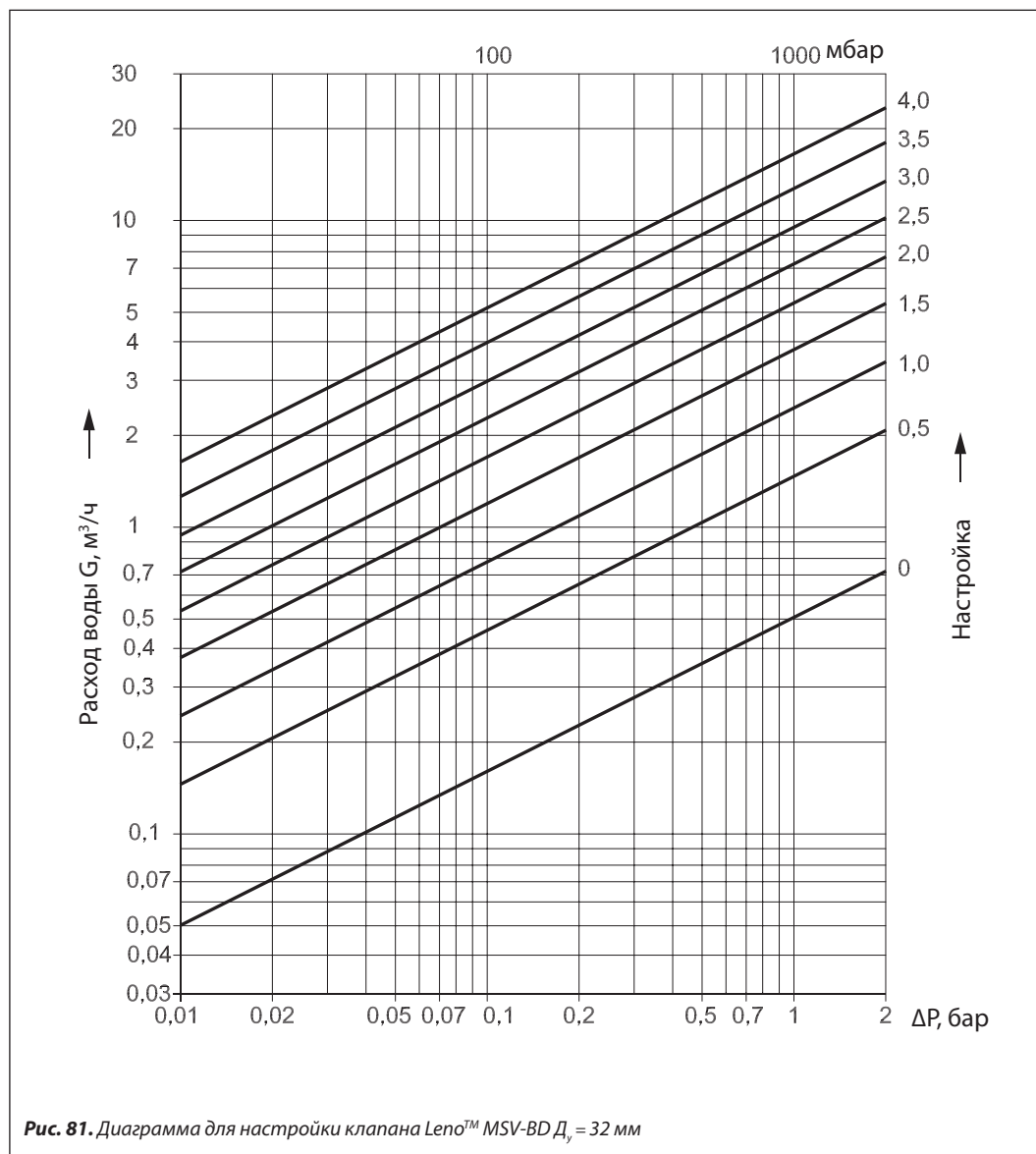


Рис. 80. Расходная характеристика

Диаграммы для подбора и настройки клапанов Leno™ MSV-BD (продолжение)





Диаграммы для подбора и настройки клапанов MSV-BD Leno™ (продолжение)

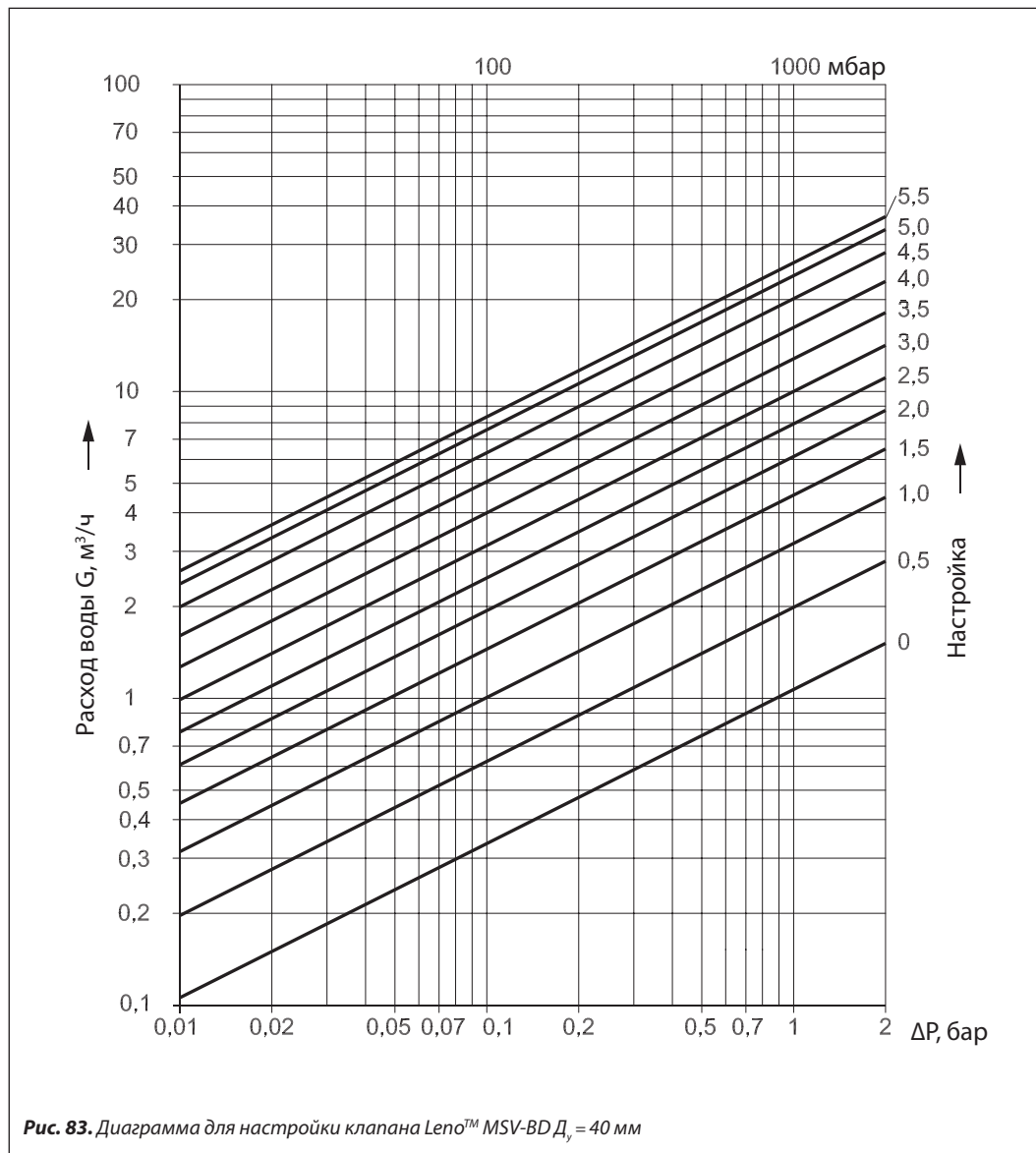


Рис. 83. Диаграмма для настройки клапана Leno™ MSV-BD  $D_y = 40 \text{ мм}$

Настройка	Значение $K_v, \text{ м}^3/\text{ч}$
0,0	1,06
0,1	1,21
0,2	1,38
0,3	1,56
0,4	1,76
0,5	1,97
0,6	2,20
0,7	2,43
0,8	2,68
0,9	2,93
1,0	3,19
1,1	3,46
1,2	3,73
1,3	4,01
1,4	4,29
1,5	4,58
1,6	4,87
1,7	5,17
1,8	5,47
1,9	5,78
2,0	6,09
2,1	6,41
2,2	6,74
2,3	7,09
2,4	7,44
2,5	7,80
2,6	8,18
2,7	8,58
2,8	9,00
2,9	9,44
3,0	9,90
3,1	10,38
3,2	10,89
3,3	11,43
3,4	12,00
3,5	12,60
3,6	13,22
3,7	13,88
3,8	14,56
3,9	15,28
4,0	16,02
4,1	16,79
4,2	17,57
4,3	18,38
4,4	19,19
4,5	20,02
4,6	20,82
4,7	21,61
4,8	22,38
4,9	23,12
5,0	23,81
5,1	24,44
5,2	25,00
5,3	25,46
5,4	25,80
5,5	26,00

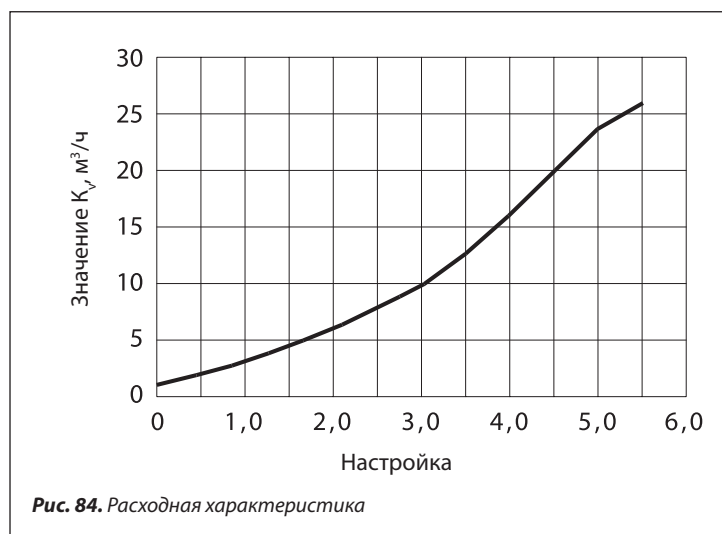
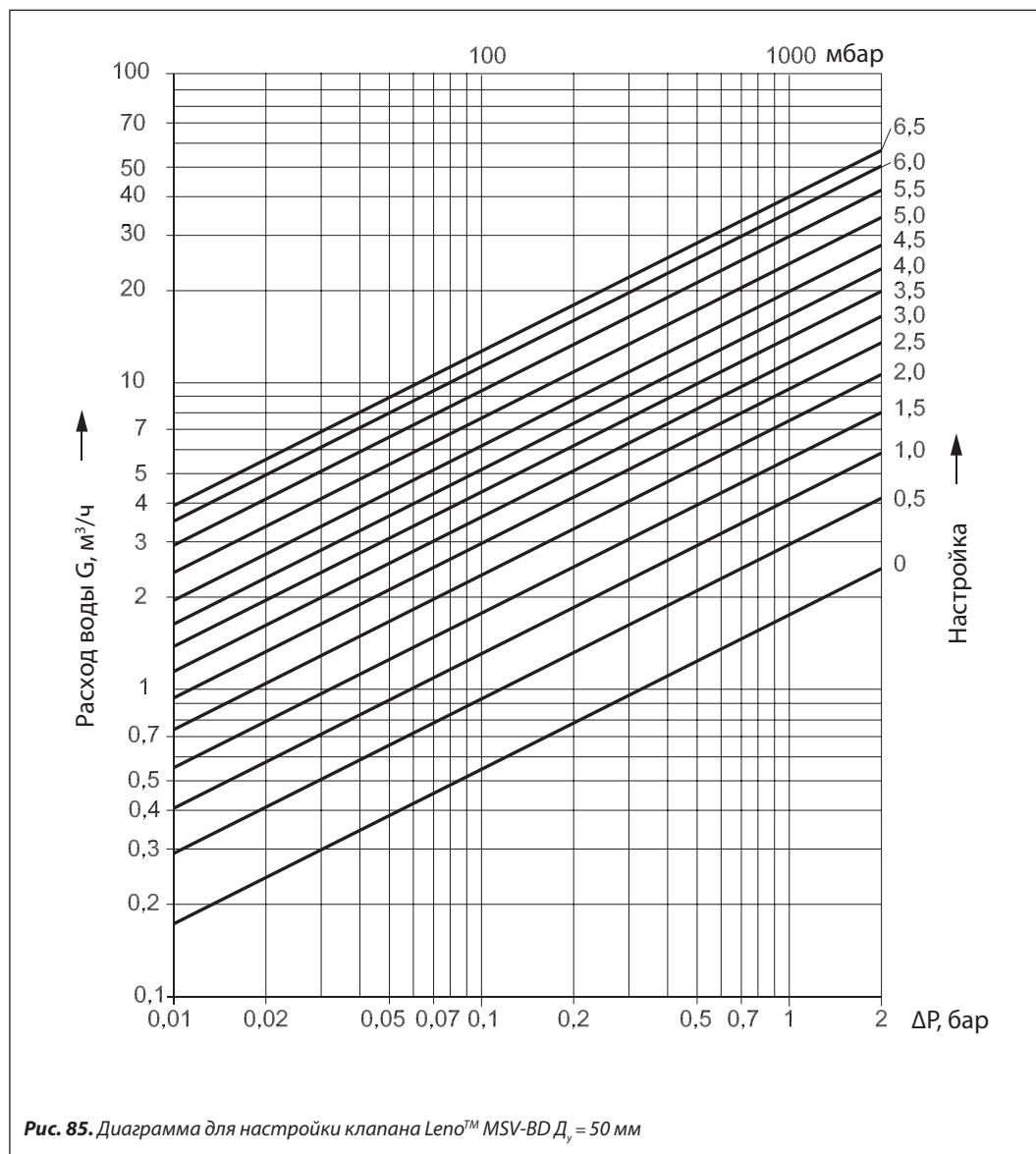
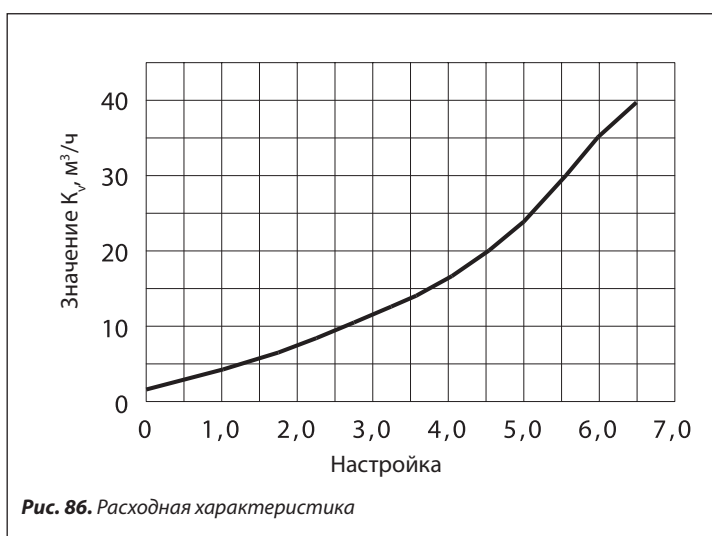


Рис. 84. Расходная характеристика

Диаграммы для подбора и настройки клапанов Leno™ MSV-BD (продолжение)



Настройка	Значение K <sub>v</sub> , м³/ч
0,0	1,74
0,1	2,03
0,2	2,28
0,3	2,51
0,4	2,73
0,5	2,95
0,6	3,16
0,7	3,38
0,8	3,61
0,9	3,85
1,0	4,10
1,1	4,37
1,2	4,65
1,3	4,95
1,4	5,26
1,5	5,59
1,6	5,93
1,7	6,28
1,8	6,64
1,9	7,01
2,0	7,39
2,1	7,78
2,2	8,17
2,3	8,56
2,4	8,96
2,5	9,36
2,6	9,76
2,7	10,17
2,8	10,58
2,9	10,99
3,0	11,41
3,1	11,84
3,2	12,27
3,3	12,71
3,4	13,16
3,5	13,62
3,6	14,10
3,7	14,60
3,8	15,12
3,9	15,66
4,0	16,23
4,1	16,84
4,2	17,47
4,3	18,14
4,4	18,84
4,5	19,59
4,6	20,38
4,7	21,21
4,8	22,08
4,9	23,00
5,0	23,96
5,1	24,96
5,2	26,00
5,3	27,07
5,4	28,17
5,5	29,30
5,6	30,44
5,7	31,64
5,8	32,83
5,9	34,01
6,0	35,14
6,1	36,23
6,2	37,24
6,3	38,14
6,4	38,93
6,5	39,56
6,6	40,00



Габаритные и присоединительные размеры

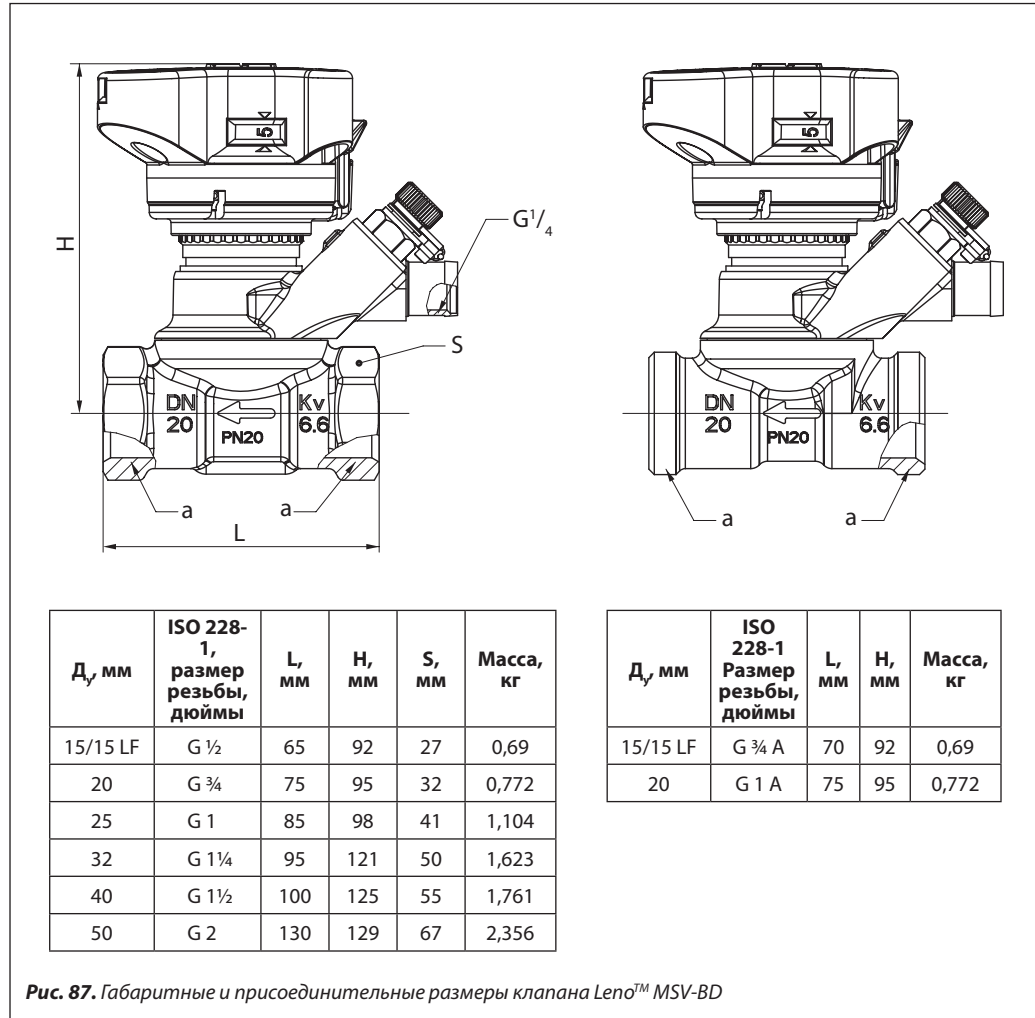


Рис. 87. Габаритные и присоединительные размеры клапана Leno™ MSV-BD

**Особенности клапанов Leno™ MSV-BD**

Клапаны Leno™ MSV-BD предназначены для гидравлической балансировки систем отопления, тепло- и холодоснабжения, ГВС.

**Особенности Leno™ MSV-BD**

Балансировка / гидравлическая наладка	•
Изменяемая настройка	•
Измерительная диафрагма	—
Самоуплотняющиеся измерительные ниппели	•
Цифровая шкала видна со всех сторон	•
Функция перекрытия (шаровой кран)	•
Слив и заполнение трубопроводов возможны с обеих сторон от клапана	•
Съемная рукоятка	•
Индикатор положения клапана	•
Возможность использовать шестигранник для перекрытия	•
Параллельное подключение к измерительным ниппелям	•
Блок дренажного крана и измерительных ниппелей может поворачиваться на 360°	•

Значения настройки указаны в верхней части клапана и видны со всех сторон.

Настройка блокируется при нажатии рукоятки вниз. Если настройка заблокирована, то функция перекрытия потока становится доступной и может быть использована без изменения настройки. Рукоятку можно разблокировать для настройки, нажав зеленый рычажок или с помощью 3-мм шестигранного ключа.

Чтобы предотвратить несанкционированное изменение настройки, рукоятку можно опломбировать с помощью пластиковой стяжки.

Слив и заполнение системы производятся с обеих сторон от клапана.

Для клапанов  $D_y = 15$  и  $20$  мм имеются модификации с наружной резьбой, для которых используются стандартные фитинги Danfoss. Клапан  $D_y = 15$  мм, согласно нормам DIN V 3838, спроектирован с соединением "евроконус".

Класс протечки клапанов Leno™ MSV-BD соответствует классу А стандарта BS 7350 : 1990, шаровой кран полностью герметичен.

Точность измерения для Leno™ MSV-BD составляет менее 8% при настроечных положениях клапанов от 25% открытия до полностью открытого. Точность соответствует BS 7350 : 1990.

Измерительные приборы должны быть оснащены измерительными иглами диаметром 3 мм. В память измерительных приборов Danfoss PFM 3000/4000 внесены все соответствующие данные по клапанам.

Диаметры клапанов.....	$D_y 15$ (LF) — $D_y 50$ .
Класс давления.....	$P_y 20$ .
Испытательное давление.....	30 бар.
Рабочая температура.....	от $-20$ до $+120$ °C.
Рекомендуемые настройки.....	10–100% от значения $K_{VS}$ .

Корпус клапана выполнен из латуни, стойкой к вымыванию цинка.

Шар изготовлен из латуни с хромовым покрытием.

Уплотнительные кольца EPDM.



## Запорный клапан Leno™ MSV-S

### Описание и область применения

Leno™ MSV-S — это новое поколение запорных клапанов, предназначенных для совместного применения с ручными балансировочными клапанами серии Leno™.

Leno™ MSV-S может использоваться в качестве высококачественной запорной арматуры в системах тепло- и холодоснабжения зданий.

Запорный клапан Leno™ MSV-S имеет ряд особенностей:

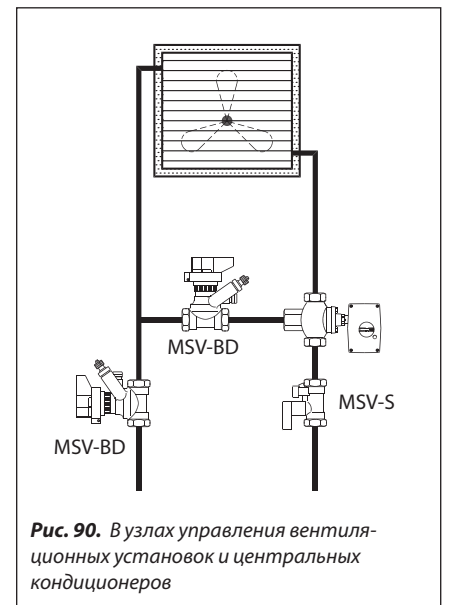
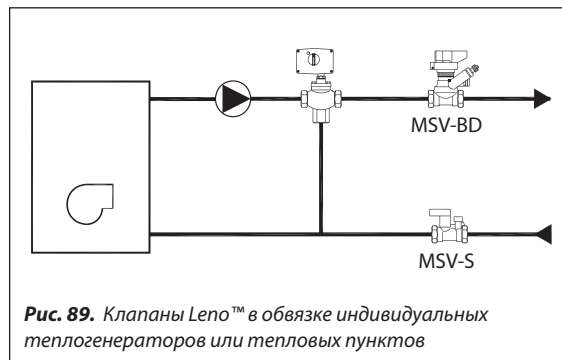
- клапан имеет встроенный дренажный кран повышенной пропускной способности;
- оснащен съемной рукояткой для удобства монтажа клапана;
- запорная рукоятка может поворачиваться как влево, так и вправо для быстрого перекрытия клапана;
- для открытия дренажного крана используется 6-мм шестигранный торцевой ключ. При этом запорный винт зафиксирован в корпусе клапана и не потеряется;
- возможность измерения давления;
- дренажный кран закрыт защитной пластиковой крышкой;
- конструкция предусматривает возможность использования теплоизоляции, сохраняя доступ к запорной рукоятке.

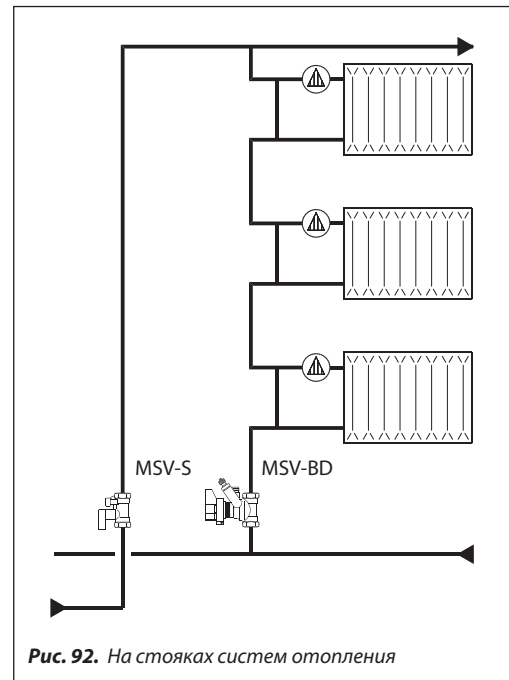
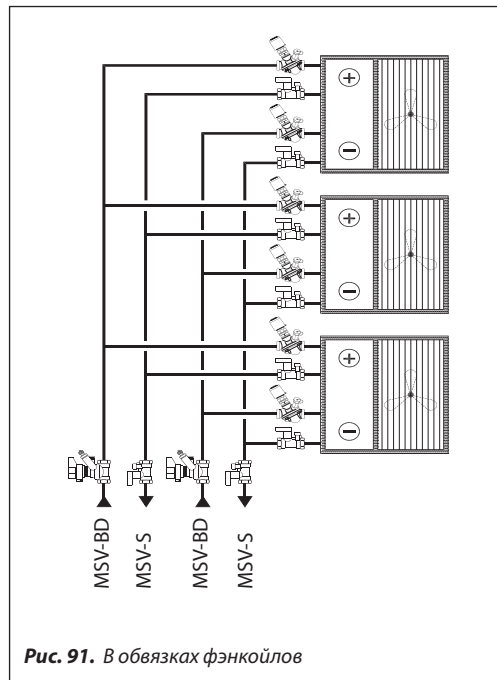


Рис. 88. Общий вид клапана Leno™ MSV-S

Клапаны выпускаются  $D_y = 15-50$  мм с внутренней резьбой. Клапаны  $D_y = 15$  и  $20$  мм могут также поставляться с наружной резьбой.

### Примеры применения



**Примеры применения**  
(продолжение)

**Номенклатура и кодовые номера для заказа**
**Клапан Leno™ MSV-S с внутренней резьбой**

Эскиз	Материал	Д <sub>y</sub> , мм	Пропускная способность K <sub>vS</sub> , м <sup>3</sup> /ч	Слив воды*, л/ч	Размер внутр. резьбы, дюймы	Кодовый номер
	Латунь DZR**	15	3,0	281	R <sub>p</sub> 1/2	003Z4011
		20	6,0	277	R <sub>p</sub> 3/4	003Z4012
		25	9,5	316	R <sub>p</sub> 1	003Z4013
		32	18	305	R <sub>p</sub> 1 1/4	003Z4014
		40	26	208	R <sub>p</sub> 1 1/2	003Z4015
		50	40	308	R <sub>p</sub> 2	003Z4016

**Клапан Leno™ MSV-S с наружной резьбой**

Эскиз	Материал	Д <sub>y</sub> , мм	Пропускная способность K <sub>vS</sub> , м <sup>3</sup> /ч	Слив воды*, л/ч	Размер внутр. резьбы, дюймы	Кодовый номер
	Латунь DZR**	15	3,0	281	G 3/4***	003Z4111
		20	5,9	277	G 1	003Z4112

**Комплект клапанов Leno™ MSV-BD и MSV-S**

Эскиз	Материал	Д <sub>y</sub> , мм	Пропускная способность каждого клапана K <sub>vS</sub> , м <sup>3</sup> /ч	Слив воды*, л/ч	Размер внутр. резьбы, дюймы	Кодовый номер
	Латунь DZR**	15	3,0	281	R <sub>p</sub> 1/2	003Z4051
		20	6,0	277	R <sub>p</sub> 3/4	003Z4052
		25	9,5	316	R <sub>p</sub> 1	003Z4053
		32	18	305	R <sub>p</sub> 1 1/4	003Z4054
		40	26	208	R <sub>p</sub> 1 1/2	003Z4055
		50	40	308	R <sub>p</sub> 2	003Z4056

\* Скорость слива определена при условии статического давления, равного 1 бар.

\*\* Стойкая к вымыванию цинка.

\*\*\* «Евроконус» по DIN V 3838.

**Номенклатура и кодовые номера для заказа**  
 (продолжение)

**Дополнительные принадлежности**

Наименование	Кодовый номер
Заглушка зеленого цвета для рукоятки клапанов $D_y = 15-25$ мм, 5 шт.	003Z4210
Заглушка зеленого цвета для рукоятки клапанов $D_y = 32-50$ мм, 5 шт.	003Z4211

**Уплотнительные фитинги для соединения клапанов с наружной резьбой с полимерными и металлополимерными трубами**

Наружный диаметр и толщина стенки трубы, мм	Размер резьбы клапана, дюймы	Кодовый номер	
		труб из сшитого полиэтилена (PEX)	металлополимерных труб (Alupex)
12 x 1,1	G 3/4	013G4150	—
12 x 2	G 3/4	013G4152	—
14 x 2	G 3/4	013G4154	013G4184
15 x 1,7	G 3/4	013G4165	—
15 x 2,5	G 3/4	013G4155	—
16 x 1,5	G 3/4	013G4157	—
16 x 2	G 3/4	013G4156	013G4186
16 x 2,25	G 3/4	—	013G4187
17 x 2	G 3/4	013G4162	—
18 x 2	G 3/4	013G4158	013G4188
18 x 2,5	G 3/4	013G4159	—
20 x 2	G 3/4	013G4160	013G4190
20 x 2,5	G 3/4	013G4161	013G4191

**Уплотнительные фитинги для соединения клапанов с наружной резьбой с медными трубами**

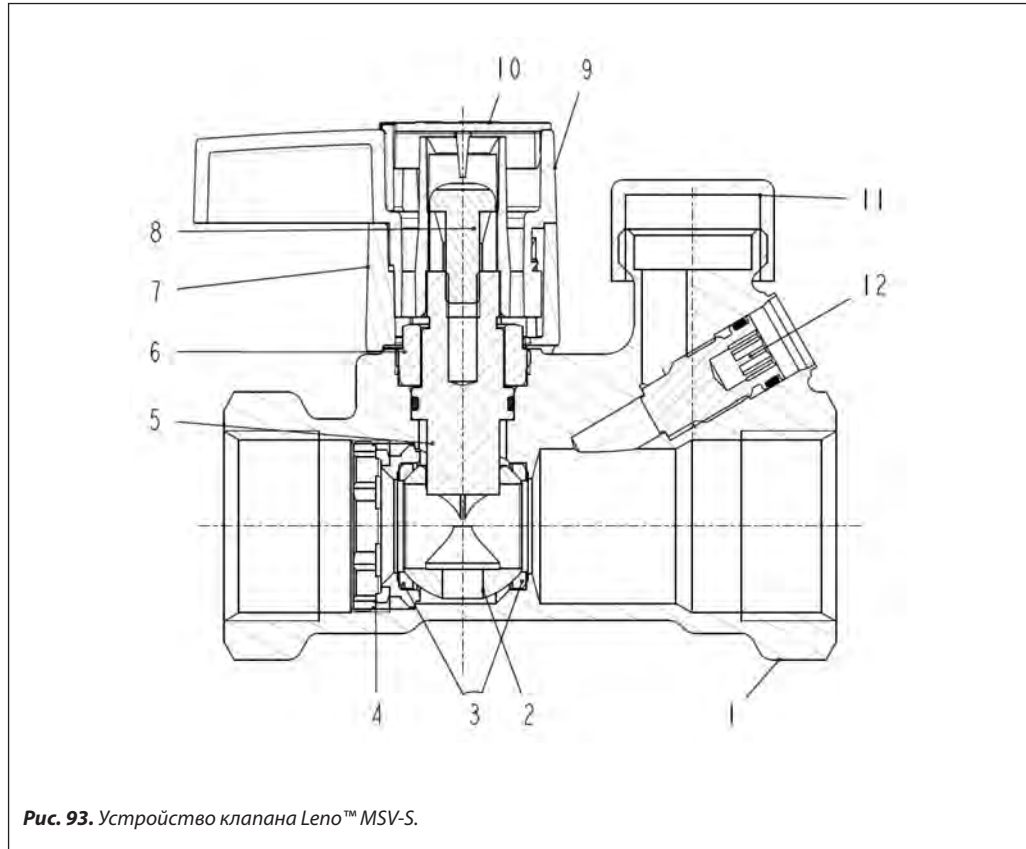
Эскиз	Размеры резьбы фитинга, дюймы x мм	Кодовый номер
	G 3/4 x 15	013G4125
	G 3/4 x 16	013G4126
	G 3/4 x 18	013G4128
	G 1 x 18	013U0134
	G 1 x 22	013U0135



**Устройство клапана Leno™ MSV-S**

**Рис. 93.** Устройство клапана Leno™ MSV-S:

- 1 — корпус клапана;
- 2 — запорный шар клапана;
- 3 — уплотнение шара;
- 4 — прижимное кольцо;
- 5 — шток шарового крана;
- 6 — крепежная втулка;
- 7 — защитное кольцо рукоятки;
- 8 — винт рукоятки;
- 9 — рукоятка;
- 10 — заглушка рукоятки;
- 11 — защитный колпачок;
- 12 — запорный винт дренажного крана



**Рис. 93.** Устройство клапана Leno™ MSV-S.

**Технические характеристики**

*Материалы и детали, контактирующие с водой*

Корпус клапана	Латунь DZR
Уплотнительные кольца	EPDM
Шар	Хромированная латунь
Уплотнение шара	Тефлон

Условное давление $P_y$ , бар	20
Испытательное давление $P_{ис}$ , бар	30
Максимальный перепад давлений на клапане $\Delta P_{кл.}$ , бар	2,5
Максимальная температура перемещаемой среды $T_{макс.}$ , °C	120
Минимальная температура перемещаемой среды $T_{мин.}$ , °C	-20
Холодоноситель	Этиленгликоль или пропиленгликоль (концентрация водного раствора до 30%)

**Монтаж**

Перед установкой клапана трубопроводы системы должны быть промыты. Следует предусмотреть свободное пространство вокруг клапана для его установки на трубопровод.

Д, мм	R1/R2*, мм
15	62/50
20	66/55
25	71/59
32	117/66
40	119/66
50	122/67

\* R1 — с рукояткой, R2 — без рукоятки.

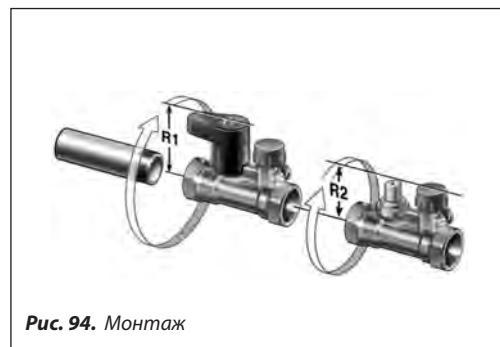


Рис. 94. Монтаж

**Съемная рукоятка**

1. Снять защитный колпачок сверху рукоятки.
2. Отвернуть фиксирующий винт и снять рукоятку.
3. При установке рукоятки обратно на клапан следует повернуть ее до совмещения посадочных пазов.



Рис. 95. Съемная рукоятка

**Перекрытие клапана**

Клапан можно перекрыть, поворачивая рукоятку либо вправо, либо влево.

Если рукоятка находится в положении параллельном оси клапана — клапан открыт.

Если рукоятка перпендикулярна корпусу — клапан закрыт.



Рис. 96. Перекрытие клапана

**Слив**

Клапан оснащен дренажным краном, открыть который можно с помощью 6-мм шестигранного торцевого ключа, отвернув запорный винт.

При закрытом положении клапана слив будет возможен из трубопровода со стороны сливного крана.

Присоединительная резьба дренажного штуцера G 3/4".

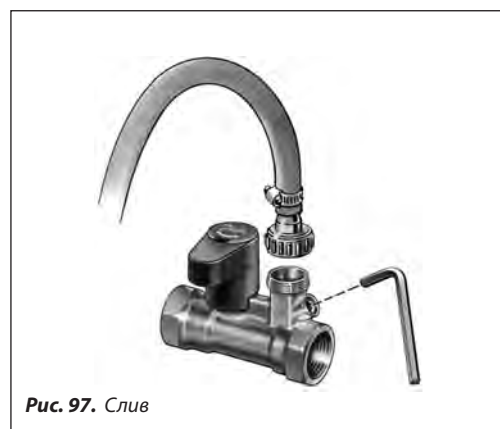
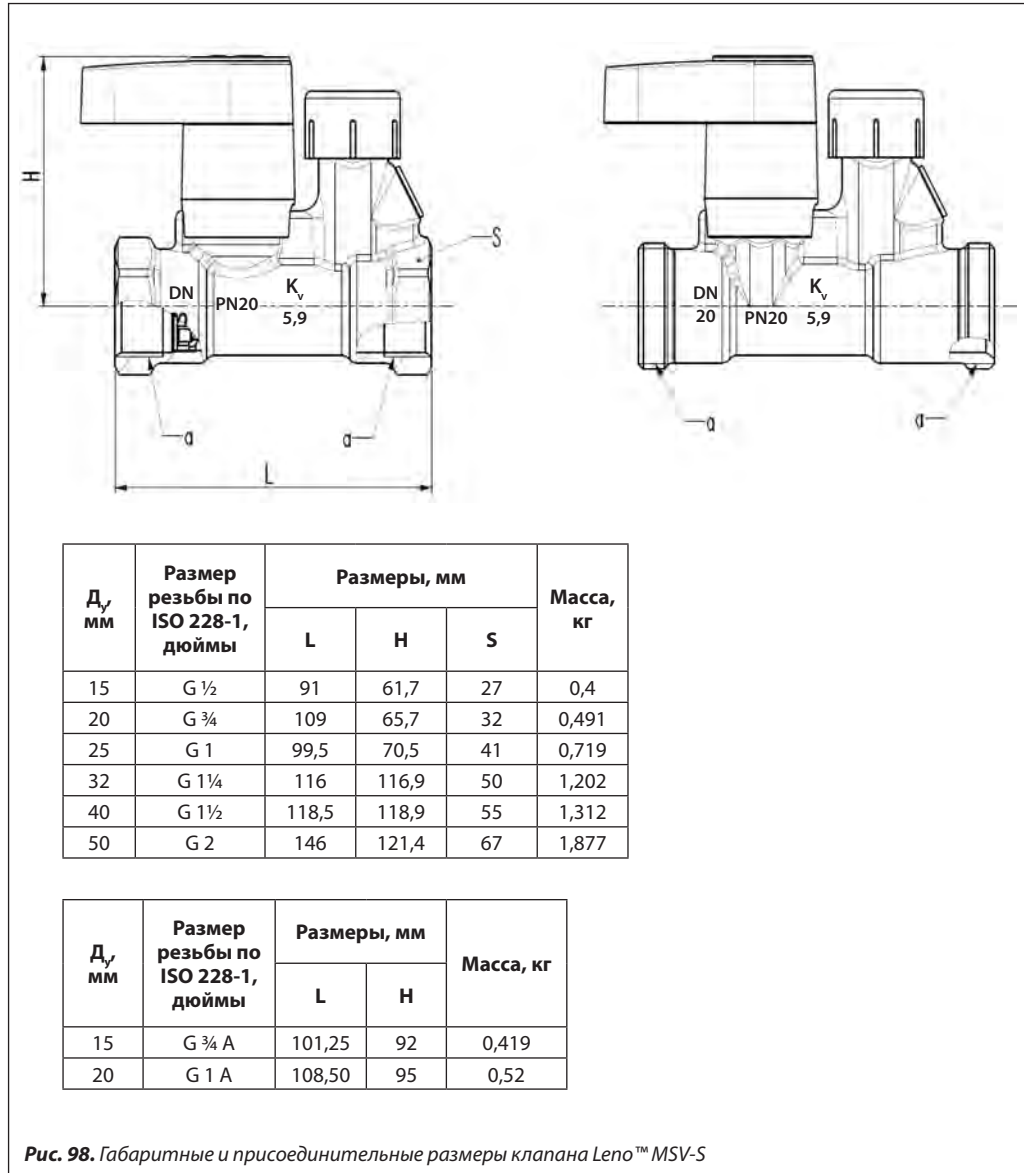


Рис. 97. Слив

**Габаритные и  
присоединительные  
размеры**


## Ручной балансировочный клапан USV-I

### Описание и область применения



Рис. 99. Общий вид клапана USV-I

Ручной балансировочный клапан USV-I предназначен для использования в системах отопления и охлаждения зданий. Его следует устанавливать, как правило, в системах с постоянными гидравлическими характеристиками. USV-I сочетает в себе функции клапана переменного гидравлического сопротивления, перенастраиваемого вручную, и запорного клапана. USV-I ограничивает максимальный

расход тепло- или холодоносителя через стояк или установку. Клапан снабжен измерительным ниппелем и дренажным краном, также используемым для измерения, что позволяет настраивать клапан по прибору Danfoss PFM 4000. Клапан USV-I предназначен для установки на подающем трубопроводе.

USV-I в отличие от других клапанов имеет компактные габаритные размеры, что позволяет осуществлять монтаж в стесненных условиях. Для удобства эксплуатации ось шпинделя всех клапанов расположена под углом 90° по отношению к дренажному крану и измерительным устройствам.

Клапаны USV-I могут быть покрыты тепловой изоляцией. Для этого используются специальные теплоизоляционные скорлупы, заказываемые отдельно в зависимости от температуры среды (до 80 или 120 °С).

Для присоединения к трубопроводам клапаны USV-I имеют штуцеры с внутренней или наружной резьбой. Клапаны с наружной резьбой соединяются с трубопроводом при помощи резьбовых или приварных патрубков с накидными гайками.

### Пример применения

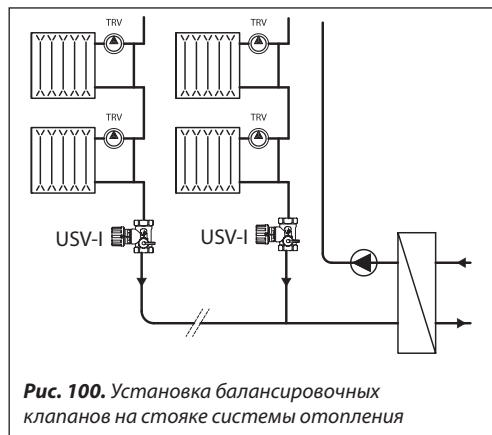


Рис. 100. Установка балансировочных клапанов на стояке системы отопления

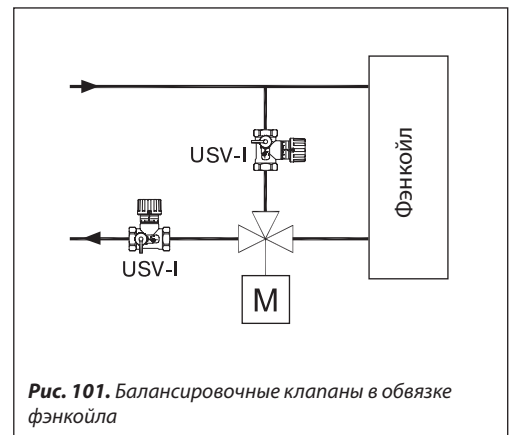


Рис. 101. Балансировочные клапаны в обвязке фэнкойла

### Номенклатура и кодовые номера для заказа

#### Клапан USV-I

Эскиз	Ду, мм	Пропускная способность $K_{vs}$ , м <sup>3</sup> /ч	Размер внутр. резьбы, дюймы	Кодовый номер	Размер наружной резьбы, дюймы	Кодовый номер
	15	1,6	R <sub>p</sub> 1/2	003Z2131	G 3/4 A	003Z2136
	20	2,5	R <sub>p</sub> 3/4	003Z2132	G 1 A	003Z2137
	25	4	R <sub>p</sub> 1	003Z2133	G 1 1/4 A	003Z2138
	32	6,3	R <sub>p</sub> 1 1/4	003Z2134	G 1 1/2 A	003Z2139
	40	10	R <sub>p</sub> 1 1/2	003Z2135	G 1 3/4 A	003Z2140
	50	16	R <sub>p</sub> 2	003Z2151	G 2 1/4 A	003Z2152

## Дополнительные принадлежности

Эскиз	Наименование	Описание	Кодовый номер
	Комплект резьбовых патрубков для клапанов с наружной резьбой (2 патрубка, 2 гайки, 2 прокладки)	$D_y = 15 \text{ мм, G } \frac{3}{4}'' \text{ A}$	<b>003H6902</b>
		$D_y = 20 \text{ мм, G } 1'' \text{ A}$	<b>003H6903</b>
		$D_y = 25 \text{ мм, G } 1\frac{1}{4}'' \text{ A}$	<b>003H6904</b>
		$D_y = 32 \text{ мм, G } 1\frac{1}{2}'' \text{ A}$	<b>003H6906</b>
		$D_y = 40 \text{ мм, G } 1\frac{3}{4}'' \text{ A}$	<b>065F6060</b>
		$D_y = 50 \text{ мм, G } 2\frac{1}{4}'' \text{ A}$	<b>003L8162</b>
	Комплект патрубков под приварку для клапанов с наружной резьбой (2 патрубка, 2 гайки, 2 прокладки)	$D_y = 15 \text{ мм, G } \frac{3}{4}'' \text{ A}$	<b>003H6908</b>
		$D_y = 20 \text{ мм, G } 1'' \text{ A}$	<b>003H6909</b>
		$D_y = 25 \text{ мм, G } 1\frac{1}{4}'' \text{ A}$	<b>003H6910</b>
		$D_y = 32 \text{ мм, G } 1\frac{1}{2}'' \text{ A}$	<b>003H6914</b>
		$D_y = 40 \text{ мм, G } 1\frac{3}{4}'' \text{ A}$	<b>065F6080</b>
		$D_y = 50 \text{ мм, G } 2\frac{1}{4}'' \text{ A}$	<b>003L8163</b>
	Рукоятка (черная) со шкалой настройки для клапанов MSV-I и USV-I	$D_y = 15 \text{ мм}$	<b>003L8155</b>
		$D_y = 20 \text{ мм}$	<b>003L8156</b>
		$D_y = 25 \text{ мм}$	<b>003L8157</b>
		$D_y = 32 \text{ мм}$	<b>003L8158</b>
		$D_y = 40 \text{ мм}$	<b>003L8158</b>
	Рукоятка (черная) без настройки для клапана MSV-M	$D_y = 15 \text{ мм}$	<b>003L8146</b>
		$D_y = 20 \text{ мм}$	<b>003L8147</b>
		$D_y = 25 \text{ мм}$	<b>003L8148</b>
		$D_y = 32 \text{ мм}$	<b>003L8149</b>
		$D_y = 40 \text{ мм}$	<b>003L8149</b>
	Дренажный кран для USV-I и MSV-I	$D_y = 50 \text{ мм}$	<b>003L8149</b>
		$D_y = 40 \text{ мм}$	<b>003L8149</b>
		$D_y = 32 \text{ мм}$	<b>003L8149</b>
		$D_y = 25 \text{ мм}$	<b>003L8148</b>
		$D_y = 20 \text{ мм}$	<b>003L8147</b>
	Дренажный кран для USV-I и MSV-I	$D_y = 15 \text{ мм}$	<b>003L8141</b>
		$D_y = 20 \text{ мм}$	<b>003L8141</b>
	Измерительный ниппель для дренажного крана	$D_y = 15 \text{ мм}$	<b>003L8143</b>
		$D_y = 20 \text{ мм}$	<b>003L8143</b>
	Изоляционная скорлупа из EPS (до 80 °C)	$D_y = 15 \text{ мм}$	<b>003L8165</b>
		$D_y = 20 \text{ мм}$	<b>003L8166</b>
		$D_y = 25 \text{ мм}$	<b>003L8167</b>
		$D_y = 32 \text{ мм}$	<b>003L8168</b>
		$D_y = 40 \text{ мм}$	<b>003L8169</b>
		$D_y = 50 \text{ мм}$	<b>003L8164</b>
	Изоляционная скорлупа из EPP (до 120 °C)	$D_y = 15 \text{ мм}$	<b>003L8170</b>
		$D_y = 20 \text{ мм}$	<b>003L8171</b>
		$D_y = 25 \text{ мм}$	<b>003L8172</b>
		$D_y = 32 \text{ мм}$	<b>003L8173</b>
		$D_y = 40 \text{ мм}$	<b>003L8139</b>
		$D_y = 50 \text{ мм}$	<b>003L8138</b>

## Технические характеристики

Условное давление ..... 16 бар.  
 Испытательное давление ..... 25 бар.  
 Максимальный перепад давлений на клапане ..... 1,5 бар (150 кПа).  
 Температура среды ..... от -20 до 120 °C.

Материалы деталей, контактирующих с перемещаемой средой:

металлические элементы ..... латунь,  
 уплотнения ..... EPDM.

**Выбор диаметра и настройка клапанов**
**Пример**

Требуется подобрать балансировочный и запорный клапаны для стояка системы водяного отопления.

*Дано:*

Расчетный расход теплоносителя через стояк:

$$G = 0,8 \text{ м}^3/\text{ч}.$$

Потери давления в стояке системы:

$$\Delta P_{\text{ст}} = 0,15 \text{ бар (15 кПа)}.$$

Разность давлений в магистральных трубопроводах в точке присоединения стояка:

$$\Delta P_o = 0,45 \text{ бар (45 кПа)}.$$

Условный диаметр стояка системы отопления:  $D_y = 20 \text{ мм}$ .

*Решение:*

1. Выбор запорного клапана MSV-S.

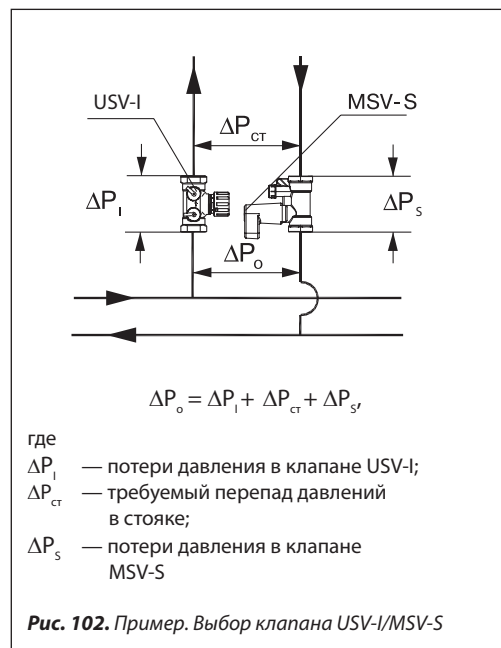
Обычно диаметр запорного клапана MSV-S принимается по диаметру стояка системы отопления, на котором он устанавливается. При этом потери давления в клапане  $\Delta P_s$  должны быть как можно меньше и определяются по его пропускной способности (см. стр. 86) и расходу теплоносителя:

$$\Delta P_s = \left(\frac{G}{K_v}\right)^2 = \left(\frac{0,8}{6}\right)^2 = 0,018 \text{ бар (1,8 кПа)}.$$

2. Выбор балансировочного клапана USV-I и его настройки.

Вычисляем требуемое значение потери давления в клапане USV-I:

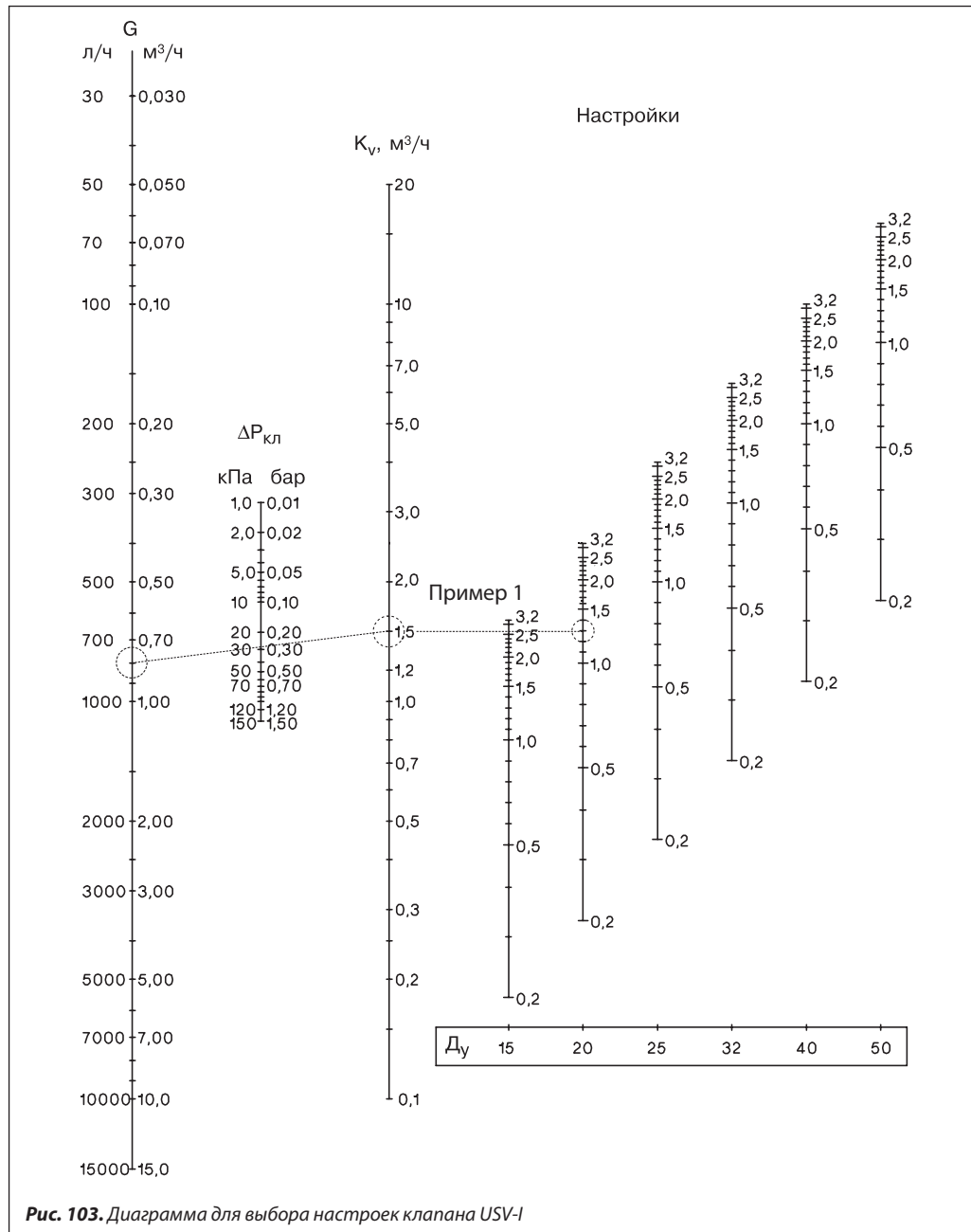
$$\Delta P_1 = \Delta P_o - \Delta P_{\text{ст}} - \Delta P_s = 45 - 15 - 1,8 = 28,2 \text{ кПа}.$$



Принимаем диаметр клапана по диаметру стояка  $D_y = 20 \text{ мм}$ . По диаграмме (стр. 94, пример 1) находим величину настройки клапана. Для этого соединяем точку расчетного расхода ( $0,8 \text{ м}^3/\text{ч}$ ) на шкале  $G$  с точкой, вычисленной требуемой потерей давления в клапане USV-I ( $28,2 \text{ кПа}$ ) на шкале  $\Delta P_{\text{клт}}$  и продолжаем линию до шкалы  $K_v$ , где читаем значение:  $K_v = 1,5 \text{ м}^3/\text{ч}$ . Далее, из этой точки, проводим горизонтальную линию до пересечения с вертикальной шкалой настроек для клапана  $D_y = 20 \text{ мм}$ , где находим значение настройки балансировочного клапана USV-I, равное 1,3.

Значение  $K_v$  при различных настройках клапанов USV-I

$D_y$ , мм	$K_v$ , м <sup>3</sup> /ч, при разном количестве оборотов шпинделя клапана от закрытого положения								
	0,2	0,5	1	1,5	2	2,5	3	3,2	
15	0,2	0,4	0,8	1,1	1,3	1,5	1,6	1,6	
20	0,3	0,7	1,3	1,7	2	2,3	2,5	2,5	
25	0,4	1,1	1,9	2,7	3,3	3,6	3,9	4	
32	0,7	1,7	3,1	4,3	5,2	5,7	6,1	6,3	
40	0,9	2,1	4,2	5,9	7,4	8,7	9,7	10	
50	1,7	4,1	7,6	10,5	12,7	14	15,2	16	

**Выбор диаметра и настройка клапанов**  
 (продолжение)

**Рис. 103.** Диаграмма для выбора настроек клапана USV-I

На диаграмме значения расхода  $G$ ,  $м³/ч$ , потери давления в клапане  $\Delta P_{кл}$  (бар) и  $K_v$ ,  $м³/ч$ , связаны зависимостью:

$$K_v = \frac{G}{\sqrt{\Delta P_{кл}}}$$

**Измерение расхода и перепада давлений**
*Измерение расхода через клапаны USV-I*

Перепад давлений на клапане USV-I может быть измерен с помощью специального прибора компании «Данфосс» типа Danfoss PFM 4000 или аналогичного других производителей, который присоединяется к измерительным ниппелям клапана. Далее по измеренному перепаду давлений, диаметру клапана и его настройке на диаграмме (рис. 103) находим фактический расход теплоносителя.

При измерении на USV-I импульс давления от его выходного штуцера снимается через специальный измерительный ниппель, устанавливаемый на дренажном кране.

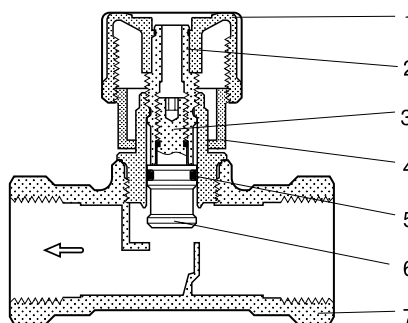
**Монтаж**

Клапан USV-I предназначен для установки, как правило, на подающем трубопроводе для обеспечения возможности дренажа установки через кран на корпусе клапана. Рекомендуется предусматривать сетчатый фильтр на подающем трубопроводе перед клапанами USV-I с размером ячейки сетки не более 0,5 мм.

**Устройство**

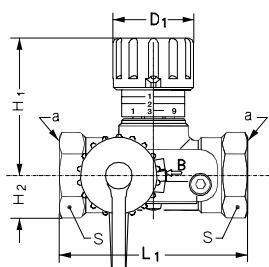
**Рис. 104.** Устройство клапана USV-I:

- 1 — запорная рукоятка;
- 2 — запорный шпindelь;
- 3 — настроечный шпindelь;
- 4 — шкала настройки;
- 5 — кольцевое уплотнение;
- 6 — золотник клапана;
- 7 — корпус клапана.



**Рис. 104.** Устройство клапана USV-I

USV-I имеет двойной шпindelь, который обеспечивает ограничение максимального расхода и полное закрытие клапана.

**Габаритные и присоединительные размеры**


Тип	Размеры, мм							Размер внутр. резьбы, дюймы	Масса, кг
	L <sub>1</sub>	L <sub>2</sub>	L <sub>3</sub>	H <sub>1</sub>	H <sub>2</sub>	D <sub>1</sub>	S		
USV-I 15	65	131	139	48	15	28	27	R <sub>p</sub> 1/2	0,31
USV-I 20	75	147	159	60	18	35	32	R <sub>p</sub> 3/4	0,40
USV-I 25	85	169	169	75	23	45	41	R <sub>p</sub> 1	0,67
USV-I 32	95	191	179	95	29	55	50	R <sub>p</sub> 1 1/4	1,10
USV-I 40	100	202	184	100	31	55	55	R <sub>p</sub> 1 1/2	1,22
USV-I 50	130	246	214	106	38	55	67	R <sub>p</sub> 2	2,00

**Рис. 105.** Размеры клапана USV-I с внутренней резьбой





## Ручные фланцевые балансировочные клапаны MSV-F2 Д<sub>y</sub> = 15–400 мм, Р<sub>y</sub> = 16 и 25 бар

### Описание и область применения



Рис. 106. MSV-F2 Д<sub>y</sub> = 15–150 мм



Рис. 107. MSV-F2 Д<sub>y</sub> = 200–400 мм

Ручные балансировочные клапаны MSV-F2 предназначены для монтажной наладки трубопроводных систем тепло- и холодоснабжения зданий и сооружений с целью обеспечения в них расчетного потокораспределения.

Клапаны позволяют менять и фиксировать их пропускную способность, имеют удобный индикатор настройки.

Балансировочные клапаны MSV-F2 оснащены герметичным затвором и игольчатыми измерительными ниппелями (кодированный номер 003Z0104) и могут одновременно использоваться в качестве запорной арматуры.

Настройка клапанов производится с помощью измерительного прибора Danfoss PFM 3000/4000, после чего ограничитель подъема штока может быть заблокирован для защиты от несанкционированных изменений настройки.

#### Основные характеристики

- Условный проход: 15–400 мм.
- Условное давление: 16 и 25 бар.
- Диапазон рабочих температур:  
-10 ... 130 °С (Р<sub>y</sub> 16) и -10 ... +150 °С (Р<sub>y</sub> 25).
- Клапаны устанавливаются на подающем или обратном трубопроводе системы.

### Пример применения

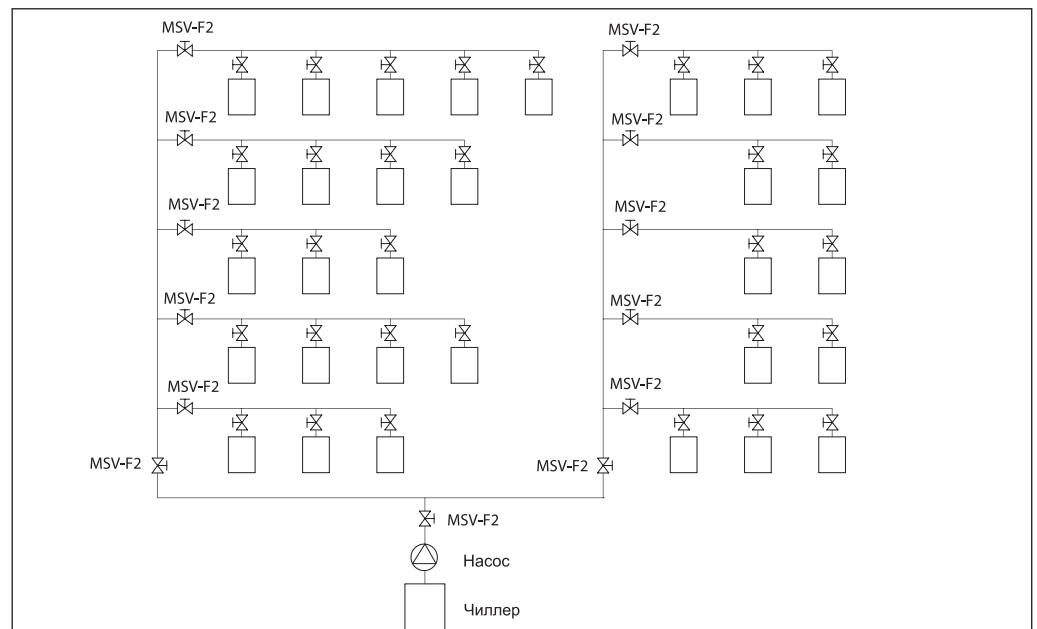
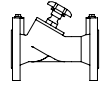
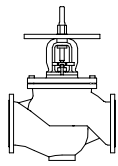


Рис. 108. Пример применения клапана MSV-F2

**Примечание.** Система холодоснабжения фэнкойлов с ручными балансировочными клапанами. Чтобы сбалансировать систему холодоснабжения, ручные балансировочные клапаны должны быть установлены перед каждым фэнкойлом, на каждой ветви, каждом стояке и общем магистральном трубопроводе.

## Номенклатура и кодовые номера для заказа

 MSV-F2 с измерительными нипелями  $P_y = 16$  бар

Эскиз	$D_y$ , мм	Пропускная способность $K_{vs}$ , м <sup>3</sup> /ч	Макс. температура среды $T_{\text{макс.}}$ , °С	$P_y$ , бар	Кодовый номер
	15	3,1	130	16	003Z1085
	20	6,3			003Z1086
	25	9,0			003Z1087
	32	15,5			003Z1088
	40	32,3			003Z1089
	50	53,8			003Z1061
	65	93,4			003Z1062
	80	122,3			003Z1063
	100	200,0			003Z1064
	125	304,4			003Z1065
150	400,8	003Z1066			
	200	685,6	130	16	003Z1067
	250	952,3			003Z1068
	300	1380,2			003Z1069
	350	2046,1			003Z1090
	400	2584,6			003Z1091

 MSV-F2 с измерительными нипелями  $P_y = 25$  бар

Эскиз	$D_y$ , мм	Пропускная способность $K_{vs}$ , м <sup>3</sup> /ч	Макс. температура среды $T_{\text{макс.}}$ , °С	$P_y$ , бар	Кодовый номер
	15	3,1	150	25	003Z1092
	20	6,3			003Z1093
	25	9,0			003Z1094
	32	15,5			003Z1095
	40	32,3			003Z1096
	50	53,8			003Z1070
	65	93,4			003Z1071
	80	122,3			003Z1072
	100	200,0			003Z1073
	125	304,4			003Z1074
150	400,8	003Z1075			
	200	685,6	150	25	003Z1076
	250	952,3			003Z1077
	300	1380,2			003Z1078
	350	2046,1			003Z1097
	400	2584,6			003Z1098

## Принадлежности

Наименование		Кодовый номер
Трубчатый измерительный ниппель, 2 шт.		003Z0108
Игольчатый измерительный ниппель, 2 шт.		003Z0104
Удлинитель ниппеля $l = 40$ мм, 2 шт.		003Z0103
Измерительная игла, 2 шт.		003Z0107
Рукоятка для клапана	$D_y = 15-50$ мм	003Z0179
	$D_y = 65-150$ мм	003Z0180
	$D_y = 200$ мм	003Z0181
	$D_y = 250-300$ мм	003Z0182
	$D_y = 350-400$ мм	003Z0183

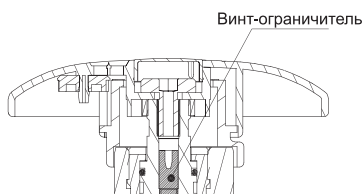
**Технические характеристики**
**MSV-F2  $P_y = 16$  бар**

Условный проход $D_v$ , мм	15	20	25	32	40	50	65	80	100	125	150	200	250	300	350	400
Пропускная способность $K_{vs}$ , м <sup>3</sup> /ч	3,1	6,3	9,0	15,5	32,3	53,8	93,4	122,3	200,0	304,4	400,8	685,6	952,3	1380,2	2046,1	2584,6
Условное давление $P_y$ , бар	16															
Максимальный перепад давлений на клапане $\Delta P_{кл}$ , бар	1,5															
Протечка	Класс А. В соответствии с ISO 5208															
Среда	Вода и водные растворы гликолей для систем отопления и охлаждения															
Максимальная температура среды $T_{макс.}$ , °C	130															
Присоединение	Фланцевое. В соответствии с EN 1092-2															
Масса, кг	1,9	2,5	3,2	5,6	6,5	10	16	20	29	42	54	196	358	464	678	805
Материал корпуса	Чугун EN-GJL 250 (GG 25)															
Материал уплотнений	EPDM															
Материал золотника	CW602N					CuSn5Zn5Pb5					Нержавеющая сталь					

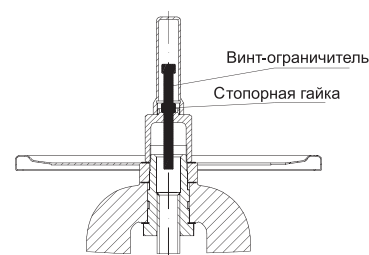
**MSV-F2  $P_y = 25$  бар**

Условный проход $D_v$ , мм	15	20	25	32	40	50	65	80	100	125	150	200	250	300	350	400
Пропускная способность $K_{vs}$ , м <sup>3</sup> /ч	3,1	6,3	9,0	15,5	32,3	53,8	93,4	122,3	200,0	304,4	400,8	685,6	952,3	1380,2	2046,1	2584,6
Условное давление $P_y$ , бар	25															
Максимальный перепад давлений на клапане $\Delta P_{кл}$ , бар	2,0															
Протечка	Класс А. В соответствии с ISO 5208															
Среда	Вода и водные растворы гликолей для систем отопления и охлаждения															
Максимальная температура среды $T_{макс.}$ , °C	150															
Присоединение	Фланцевое. В соответствии с EN 1092-2															
Масса, кг	1,9	2,5	3,2	5,6	6,5	10	16	20	29	42	54	196	358	464	678	805
Материал корпуса	Ковкий чугун EN-GJS 400-15 (GGG 40.3)															
Материал уплотнений	EPDM															
Материал золотника	CW602N					CuSn5Zn5Pb5					Нержавеющая сталь					

Материал корпуса клапана	$P_y$ , бар	Предельное рабочее давление $P_r$ , бар, при температуре T			
		-10 °C	120 °C	130 °C	150 °C
EN-GJL 250 (MSV-F2 $D_v = 15-150$ мм)	16	16	16	15,5	—
EN-GJL 250 (MSV-F2 $D_v = 200-400$ мм)	16	16	16	15,5	—
EN-GJS 400-15 (MSV-F2 $D_v = 15-150$ мм)	25	25	25	—	24,3
EN-GJS 400-15 (MSV-F2 $D_v = 200-400$ мм)	25	25	25	—	24,3



**Рис. 109.** Винт-ограничитель у клапанов со встроенным ограничителем подъема штока

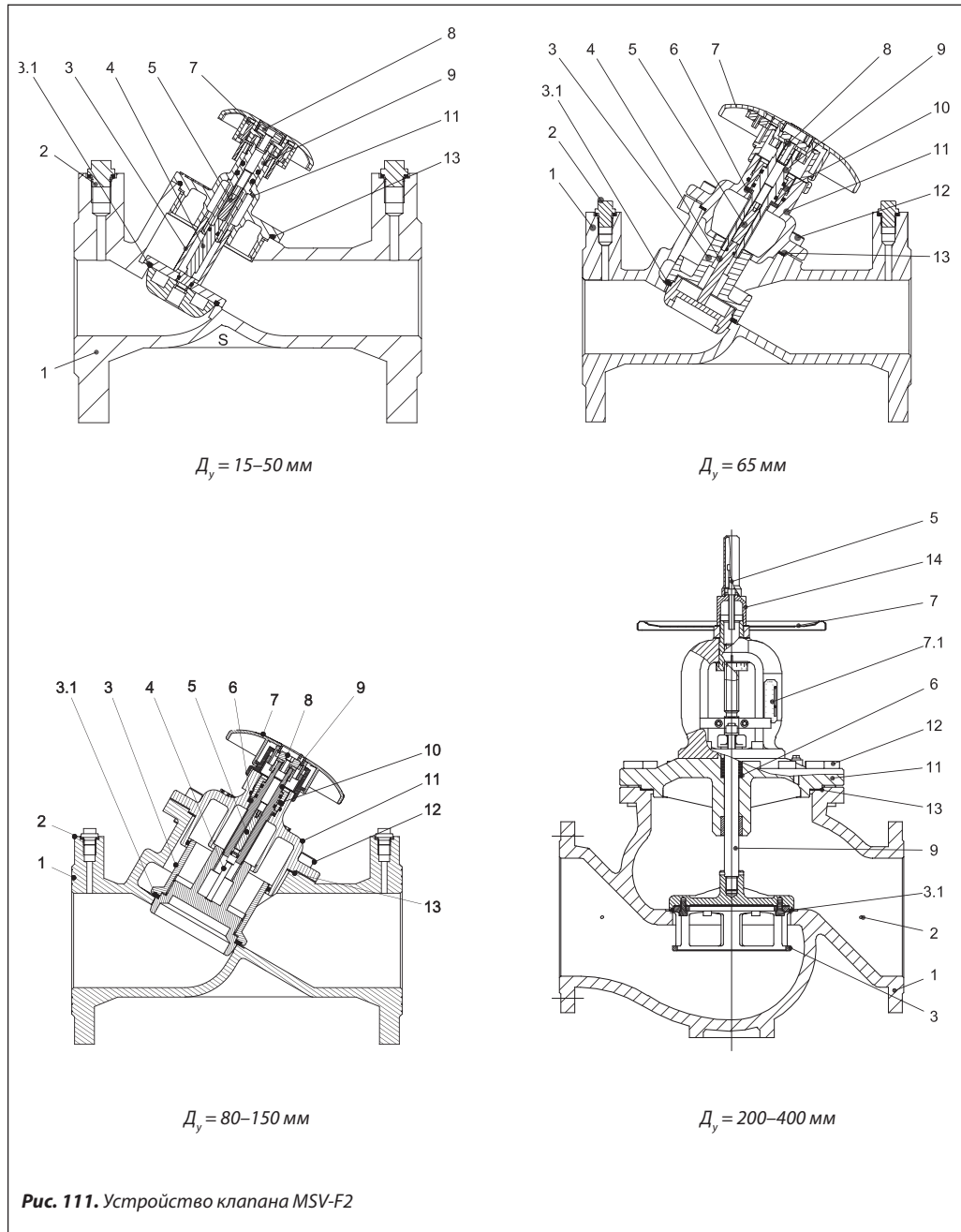


**Рис. 110.** Подъем штока ограничивается стопорной гайкой

**Устройство**

**Рис. 111.** Устройство клапана MSV-F2:

- 1 — корпус клапана (MSV-F2  $P_y$  16 EN-GJL20; MSV-F2  $P_y$  25 EN-GJS400-15 (40.3));
- 2 — игольчатый измерительный ниппель (для MSV-F2  $D_y = 200-400$  мм ниппели установлены в стенке корпуса клапана);
- 3 — золотник; 3.1 — упругое уплотнение затвора;
- 4 — шпindelь;
- 5 — ограничитель подъема хода штока под шести-гранный торцевой ключ;
- 6 — сальник;
- 7 — маховик со шкалой:
  - $D_y = 15-150$  мм — из пластика,
  - $D_y = 200-400$  мм — металлический;
  - 7.1 — шкала;
- 8 — винт-ограничитель подъема штока клапана;
- 9 — шпindelь;
- 10 — уплотнение сальника;
- 11 — крышка;
- 12 — болт для крепления крышки;
- 13 — прокладка;
- 14 — защитный колпак для винта-ограничителя хода штока.



**Определение настроек клапанов при использовании в системе водного раствора этиленгликоля**

Расчет корректирующего коэффициента  
Химическая формула этиленгликоля:  $C_2H_6O_2$ .  
Плотность при  $20\text{ }^\circ\text{C}$ :

$$\rho_{\text{воды}} = 1 \text{ кг/дм}^3,$$

$$\rho_{\text{гликоля}} = 1,338 \text{ кг/дм}^3.$$

$$G_{\text{смеси}} = \frac{G_{\text{воды}}}{\sqrt{\text{Доля воды} \times \rho_{\text{воды}} + \text{Доля гликоля} \times \rho_{\text{гликоля}}}}$$

Содержание этиленгликоля в воде, %	0	10	20	30	40	50	60	70	80	90	100
Корректирующий коэффициент	1,0	0,983	0,968	0,953	0,939	0,925	0,912	0,899	0,887	0,876	0,864

**Пример**

Определить фактический расход 30% раствора этиленгликоля в воде, проходящего через клапан.

MSV-F2  $D_y = 65$  мм, настроенный на позицию «4», при измеренном на нем перепаде давлений  $0,6$  бар.

По диаграмме (стр. 106) расход воды, проходящей через клапан, по условию примера составляет  $30 \text{ м}^3/\text{ч}$ .

Используя корректирующий коэффициент, рассчитывается расход раствора этиленгликоля:

$$G_{\text{смеси}} = 30 \text{ м}^3/\text{ч} \cdot 0,953 = 28,6 \text{ м}^3/\text{ч}.$$

Данный расчет применим ко всем типам клапанов.

**Монтаж**

Клапан следует устанавливать так, чтобы стрелка на его корпусе совпадала с направлением движения перемещаемой среды. Для предотвращения возникновения турбулентности потока, которая влияет на точность настройки клапана, рекомендуется обеспечивать указанные на рисунке размеры прямых участков трубопровода до и после клапана ( $D$  — диаметр клапана).

При невыполнении этих требований погрешность настройки клапана на необходимый расход может достигнуть  $20\%$ .

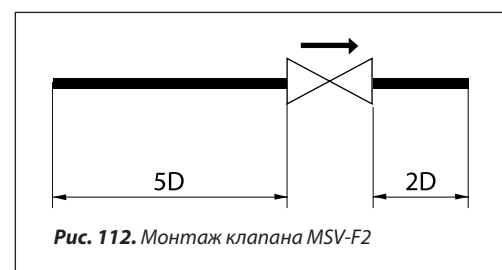


Рис. 112. Монтаж клапана MSV-F2

Выбор диаметра и настройка клапанов

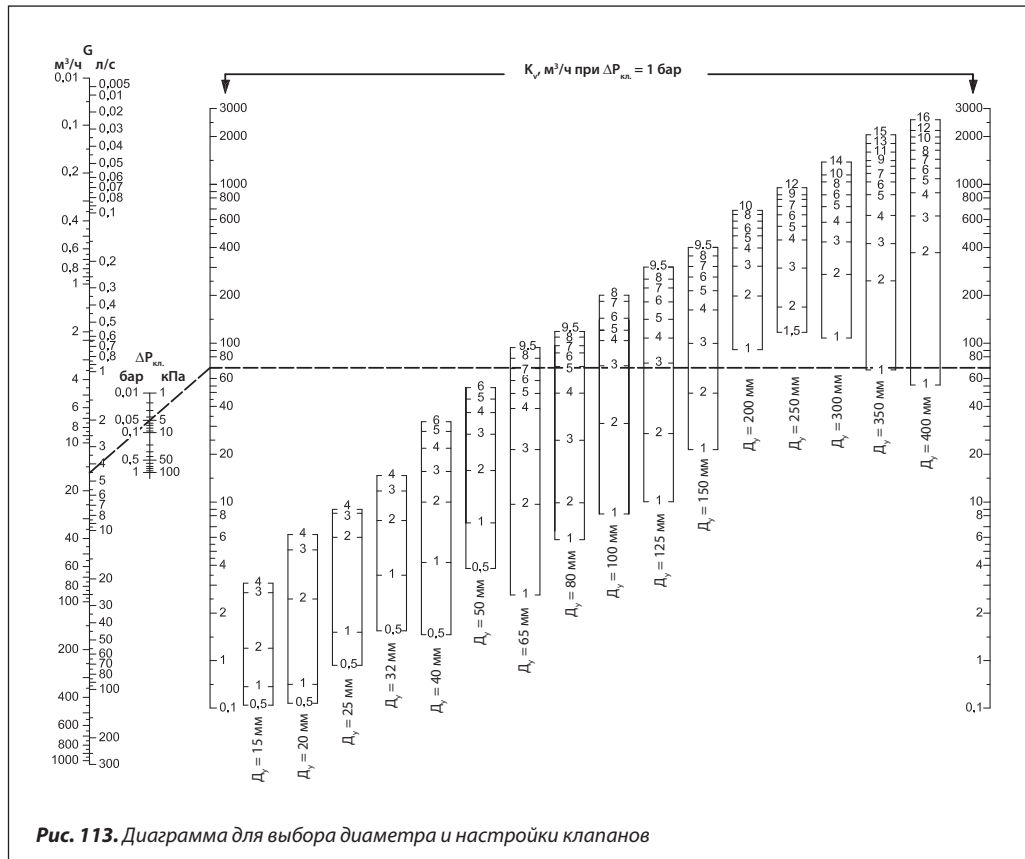


Рис. 113. Диаграмма для выбора диаметра и настройки клапанов

**Пример**

Для клапана MSV-F2  $D_y = 65$  мм выбрать настройку при расходе воды  $16 m^3/h$  и перепаде давлений на нем  $5$  кПа.

*Вычисление настройки клапана*

На диаграмме линией соединяются точки значения расхода  $16 m^3/h$  и перепада давлений

$5$  кПа, которая продолжается до пересечения со шкалой  $K_v$ . Затем от точки на шкале  $K_v$  проводится горизонтальная линия, которая пересекает шкалы со значениями настроек клапанов, допускаемых для выбора диаметров.

В данном случае для клапана  $D_y = 65$  мм настройка равна  $7,0$ .

Диаграммы для подбора и настройки клапанов MSV-F2

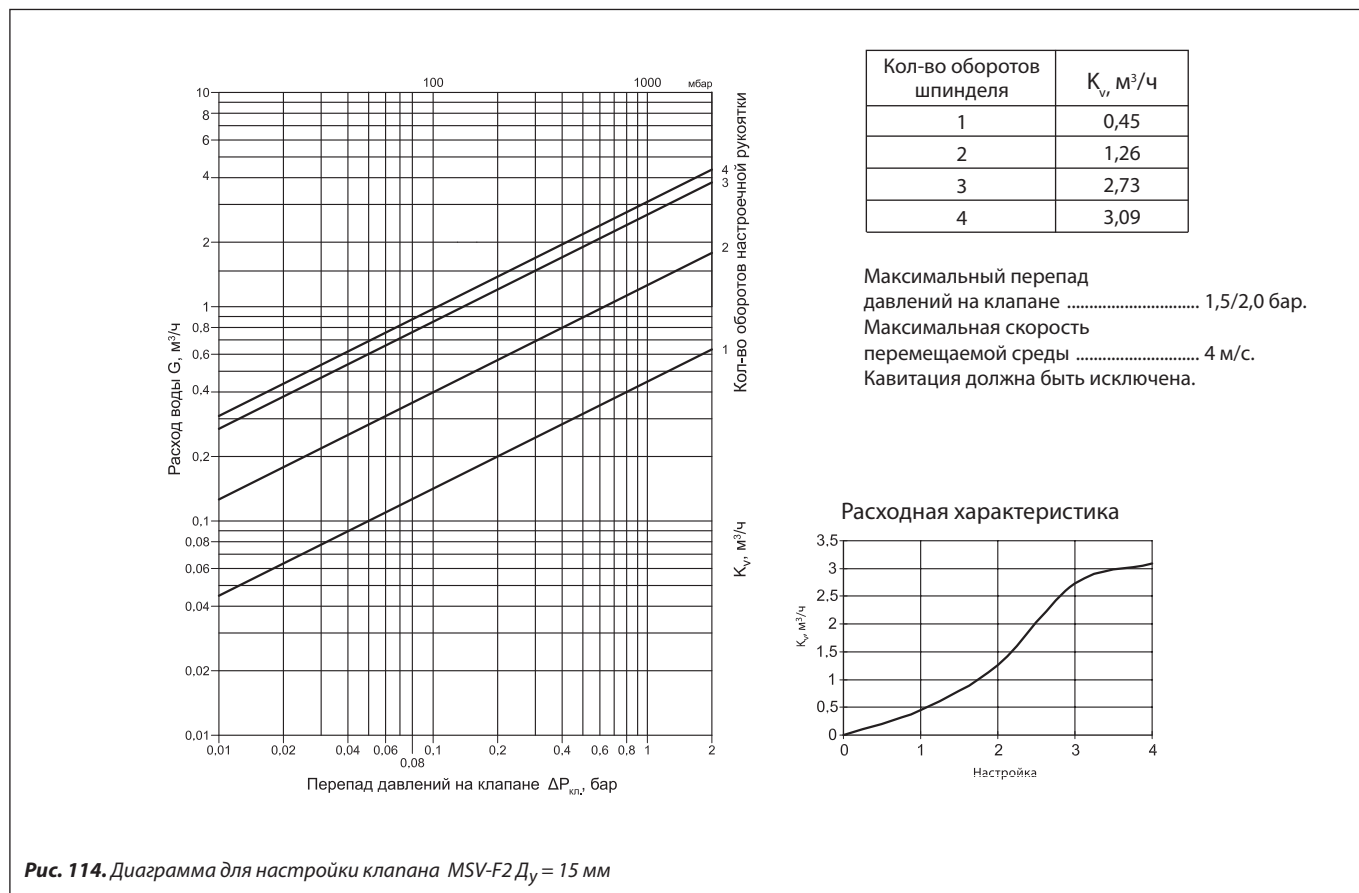


Рис. 114. Диаграмма для настройки клапана MSV-F2  $D_v = 15$  мм

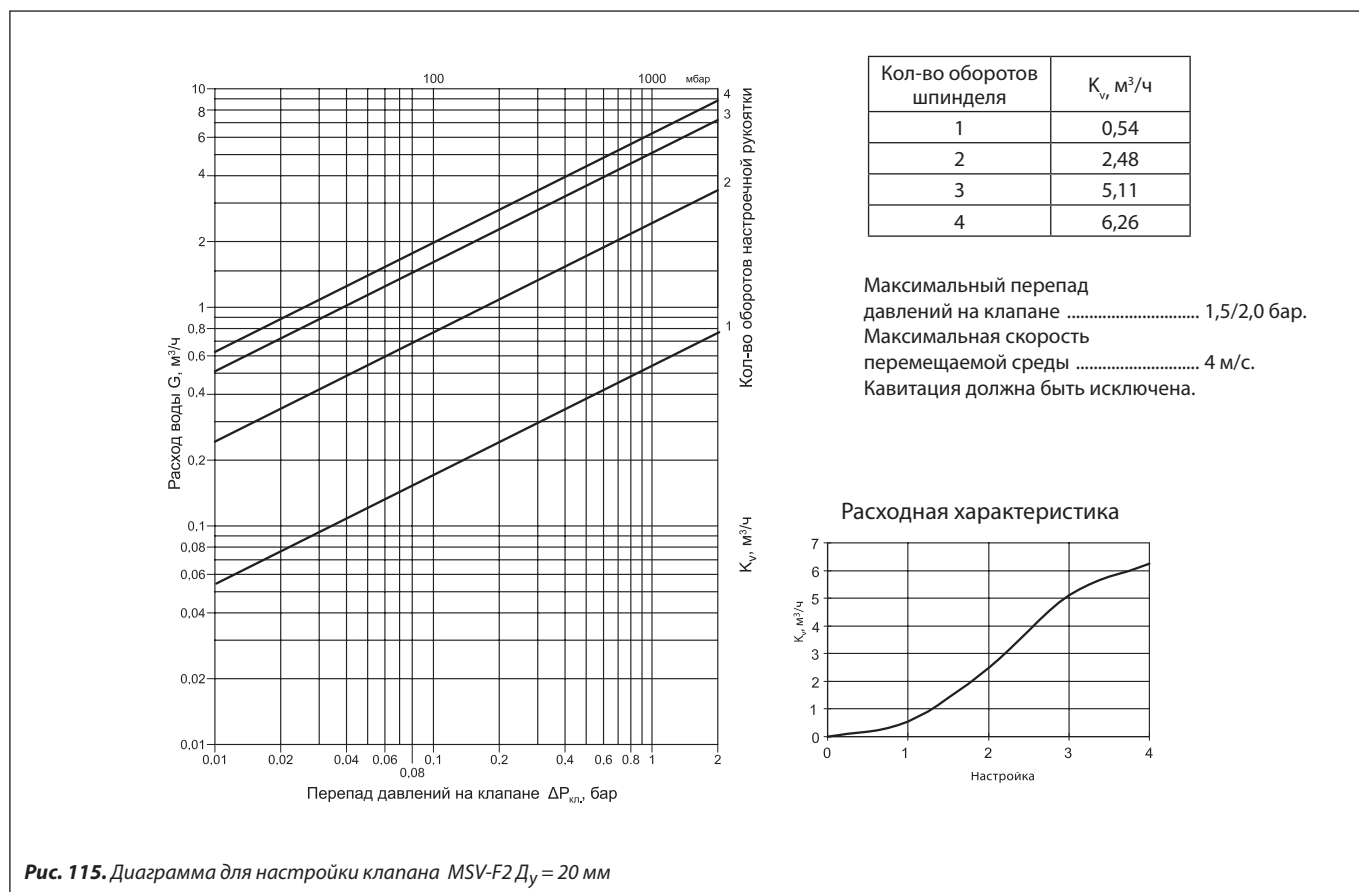


Рис. 115. Диаграмма для настройки клапана MSV-F2  $D_v = 20$  мм



Диаграммы для подбора и настройки клапанов MSV-F2 (продолжение)

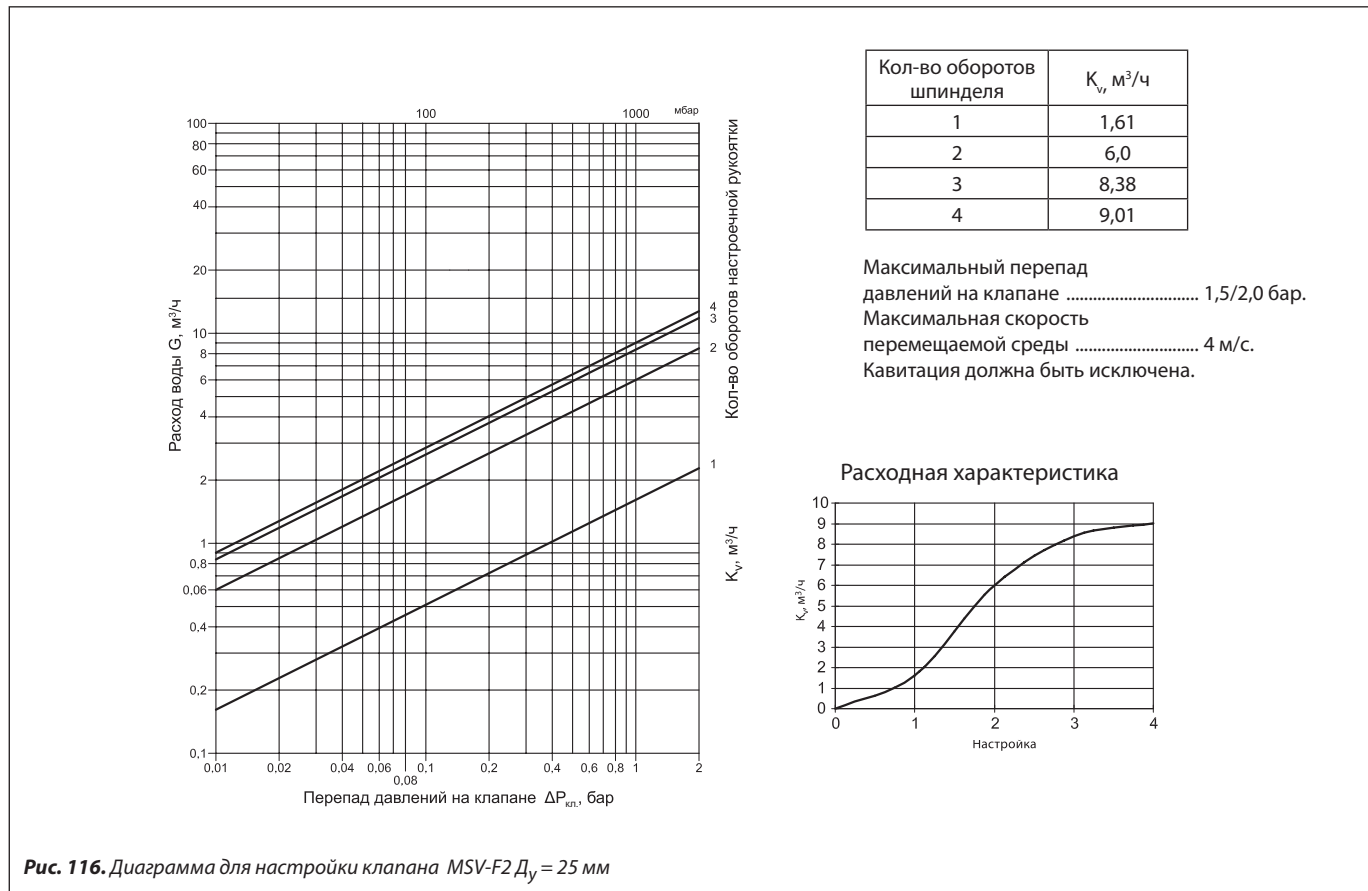


Рис. 116. Диаграмма для настройки клапана MSV-F2  $D_y = 25$  мм

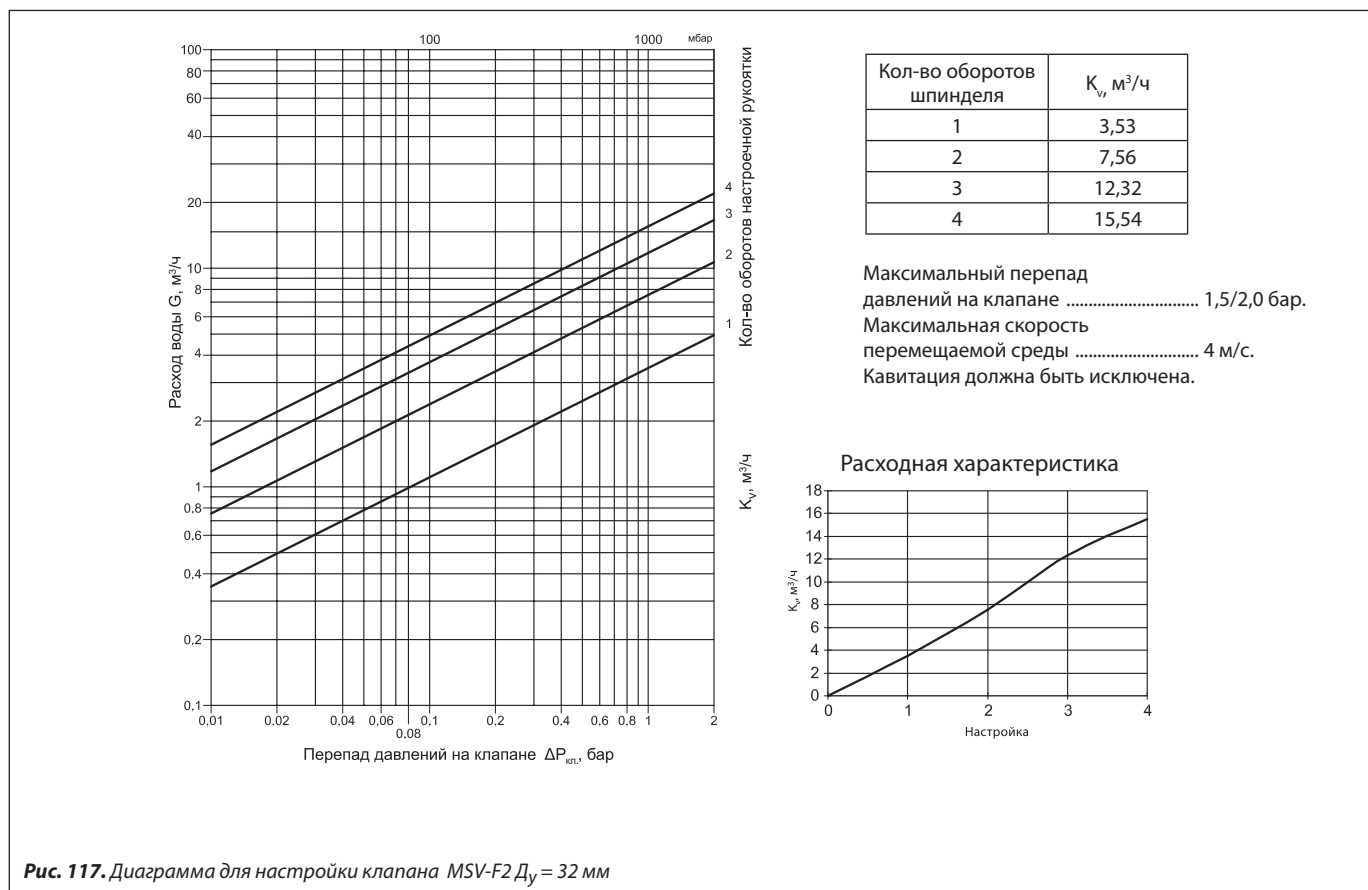
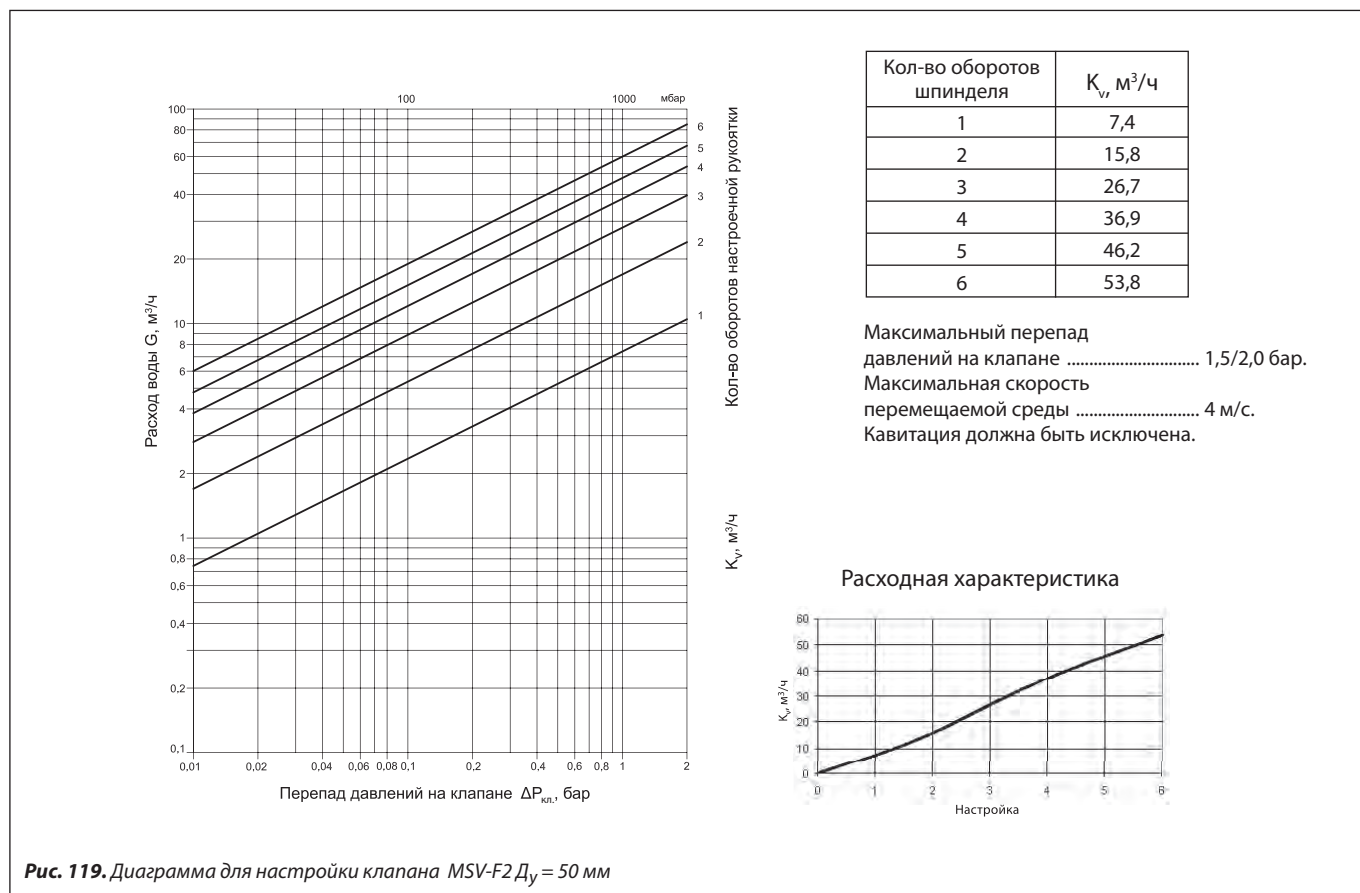
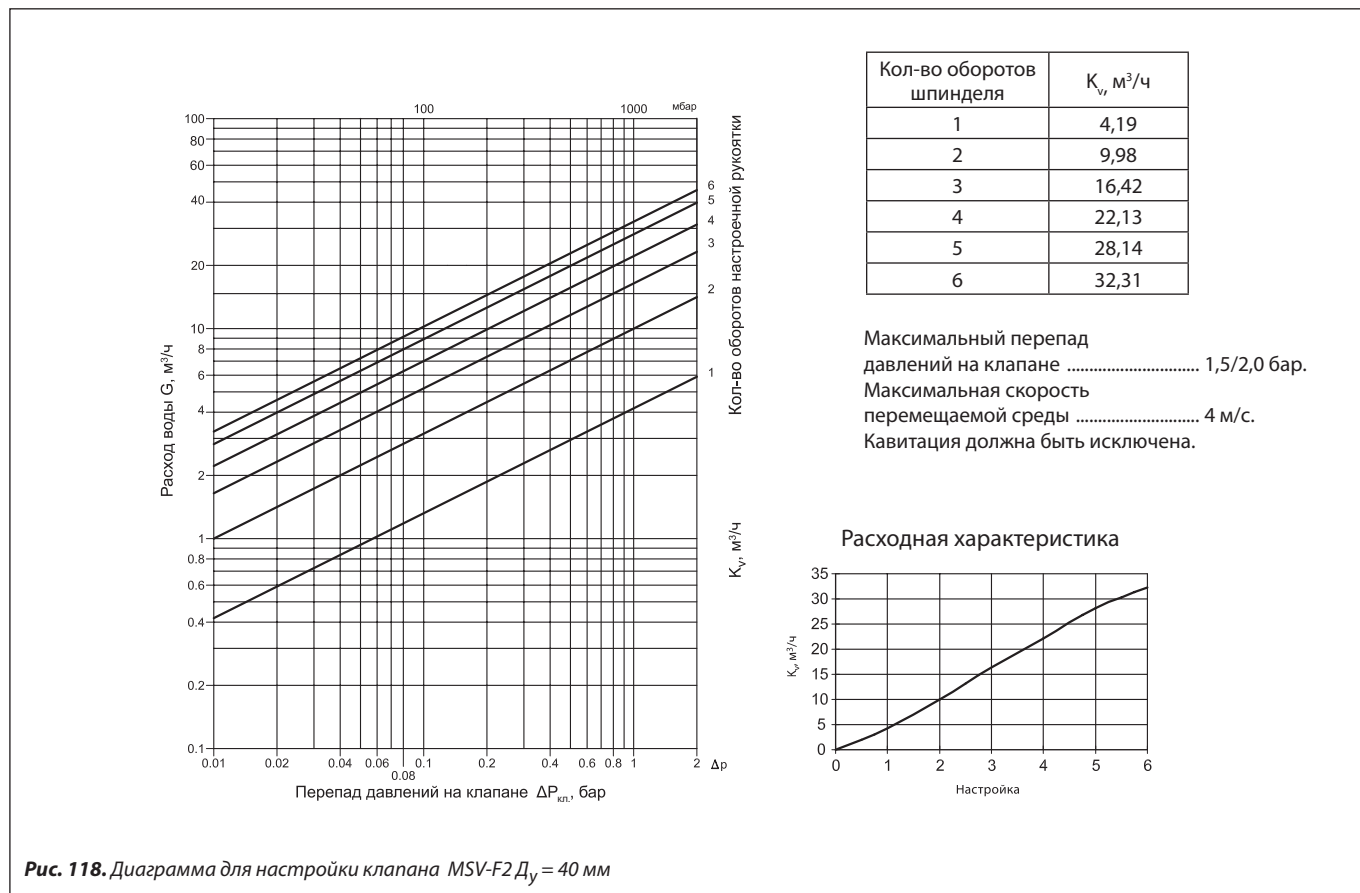


Рис. 117. Диаграмма для настройки клапана MSV-F2  $D_y = 32$  мм

Диаграммы для подбора и настройки клапанов MSV-F2 (продолжение)



Диаграммы для подбора и настройки клапанов MSV-F2 (продолжение)

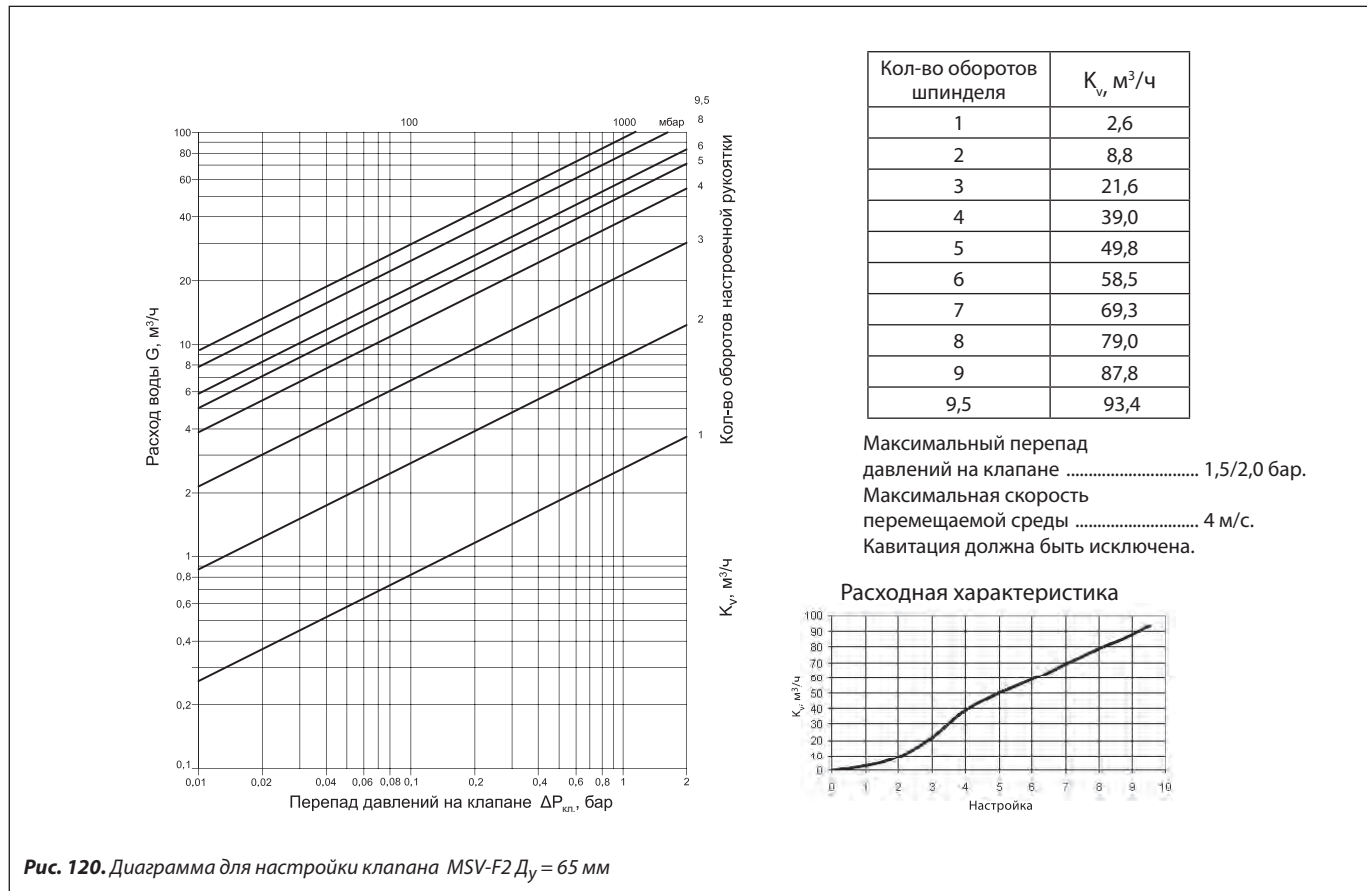


Рис. 120. Диаграмма для настройки клапана MSV-F2 Д<sub>y</sub> = 65 мм

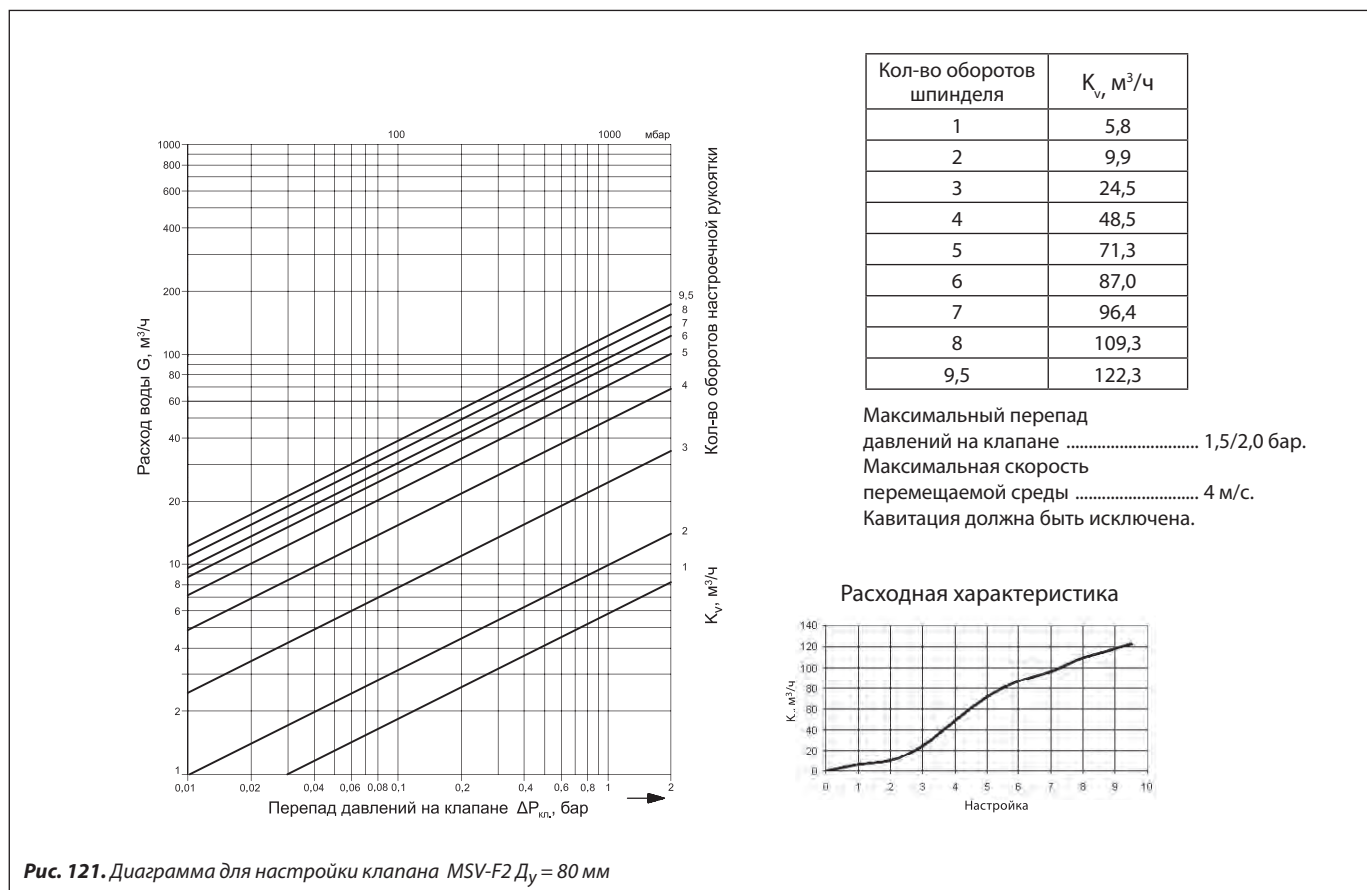


Рис. 121. Диаграмма для настройки клапана MSV-F2 Д<sub>y</sub> = 80 мм

Диаграммы для подбора и настройки клапанов MSV-F2 (продолжение)

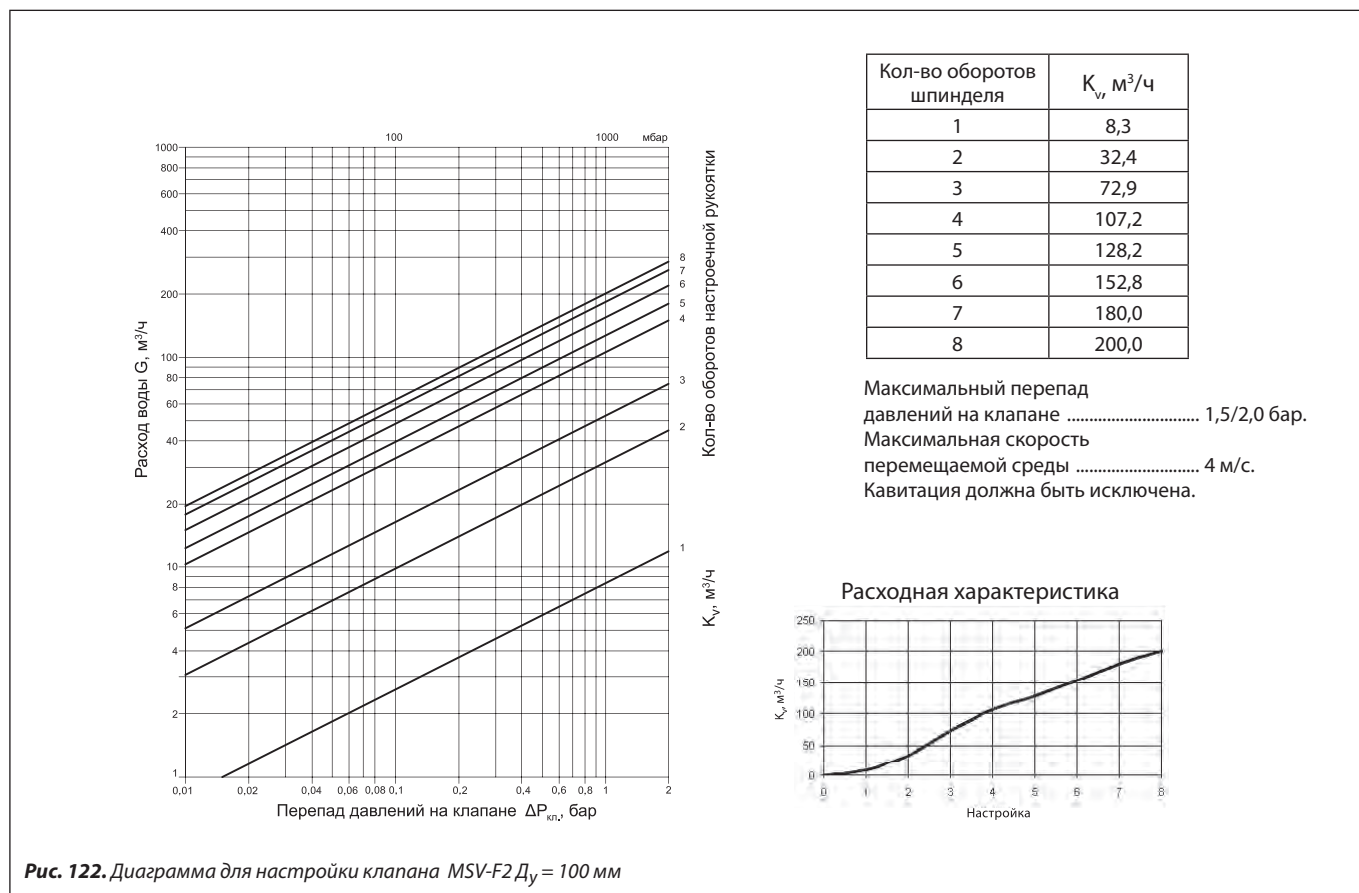


Рис. 122. Диаграмма для настройки клапана MSV-F2  $D_y = 100$  мм

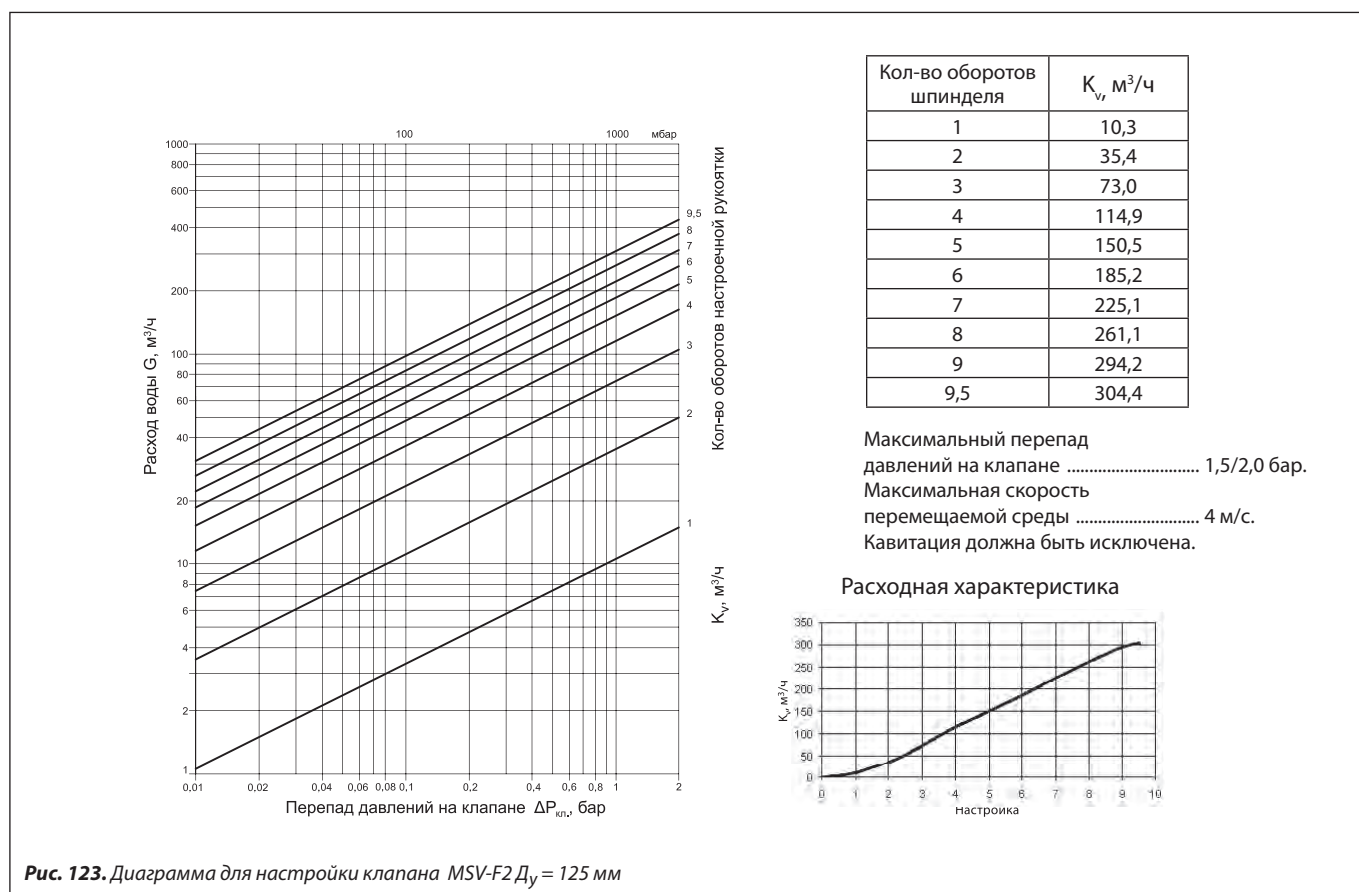


Рис. 123. Диаграмма для настройки клапана MSV-F2  $D_y = 125$  мм

Диаграммы для подбора и настройки клапанов MSV-F2 (продолжение)

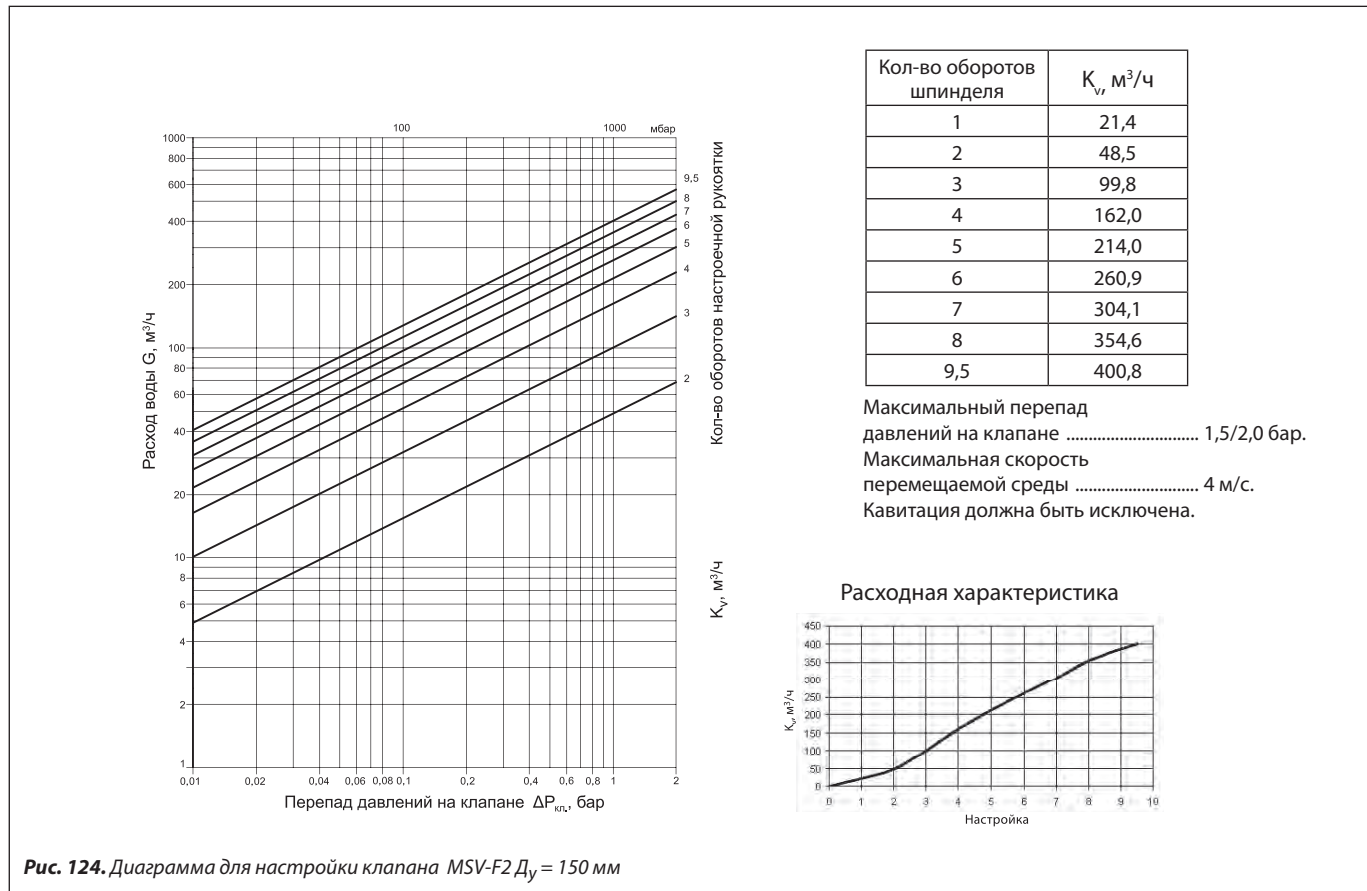


Рис. 124. Диаграмма для настройки клапана MSV-F2  $D_y = 150$  мм

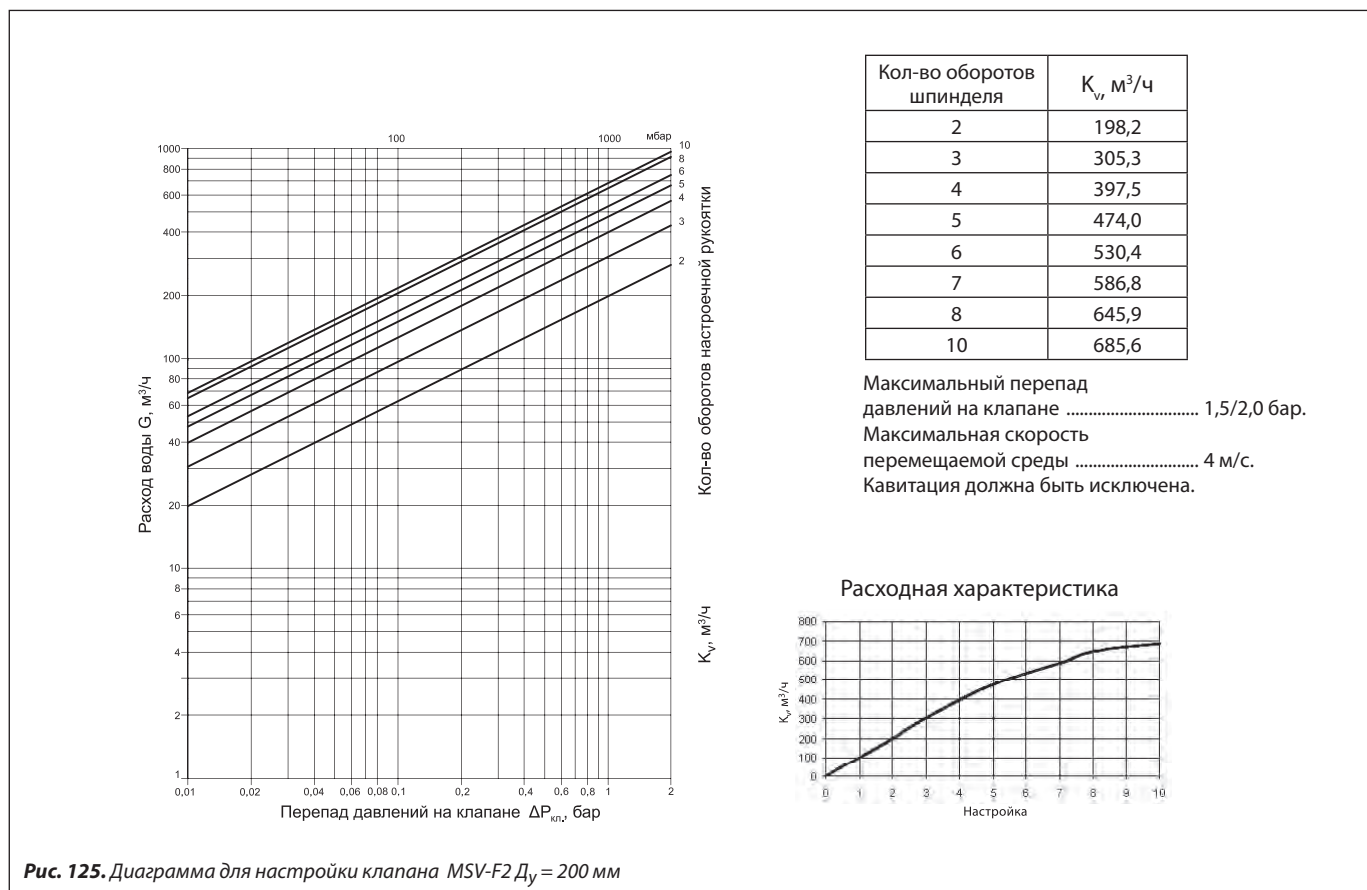


Рис. 125. Диаграмма для настройки клапана MSV-F2  $D_y = 200$  мм

Диаграммы для подбора и настройки клапанов MSV-F2 (продолжение)

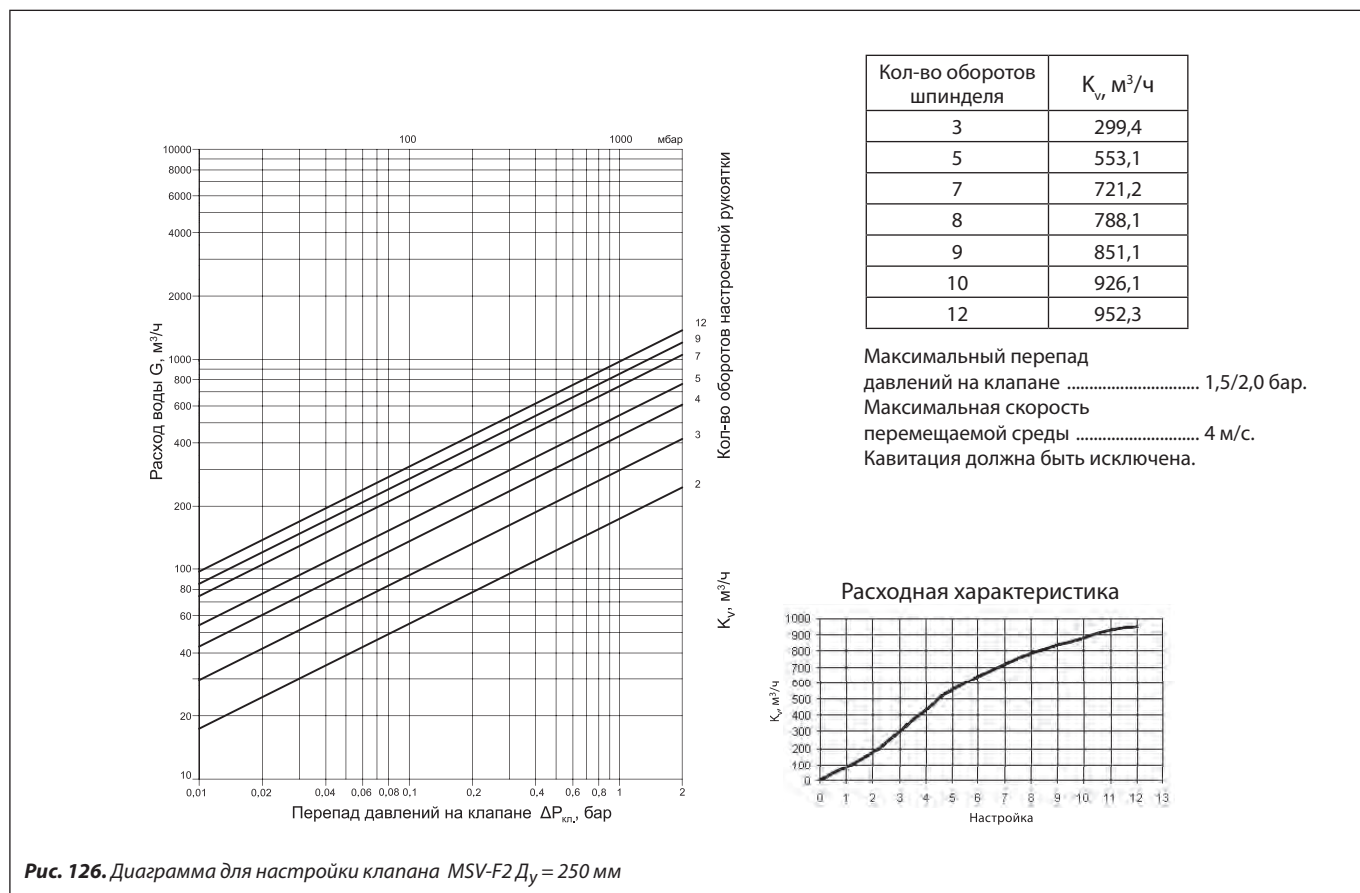


Рис. 126. Диаграмма для настройки клапана MSV-F2  $D_y = 250$  мм

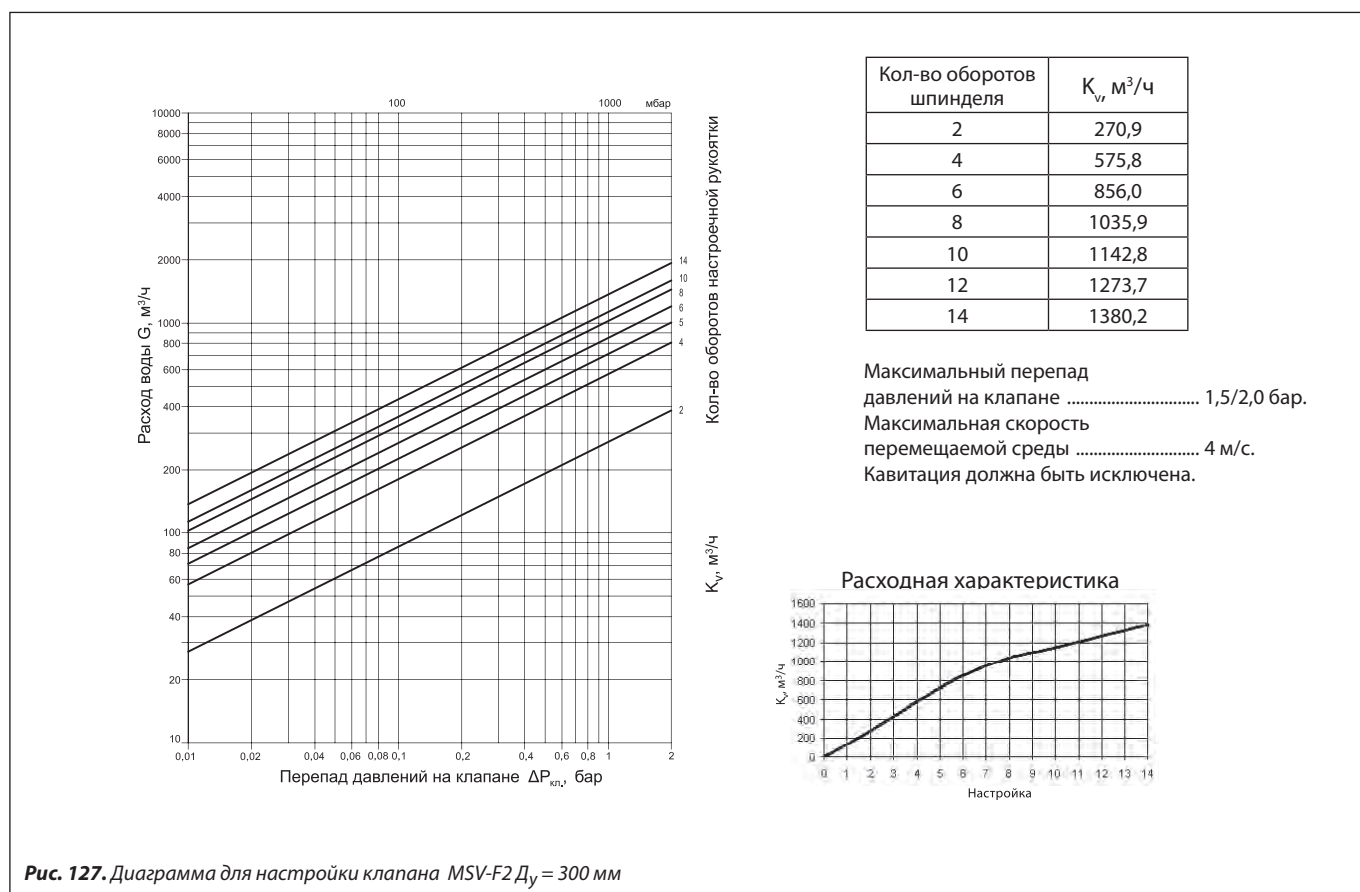


Рис. 127. Диаграмма для настройки клапана MSV-F2  $D_y = 300$  мм

Диаграммы для подбора и настройки клапанов MSV-F2 (продолжение)

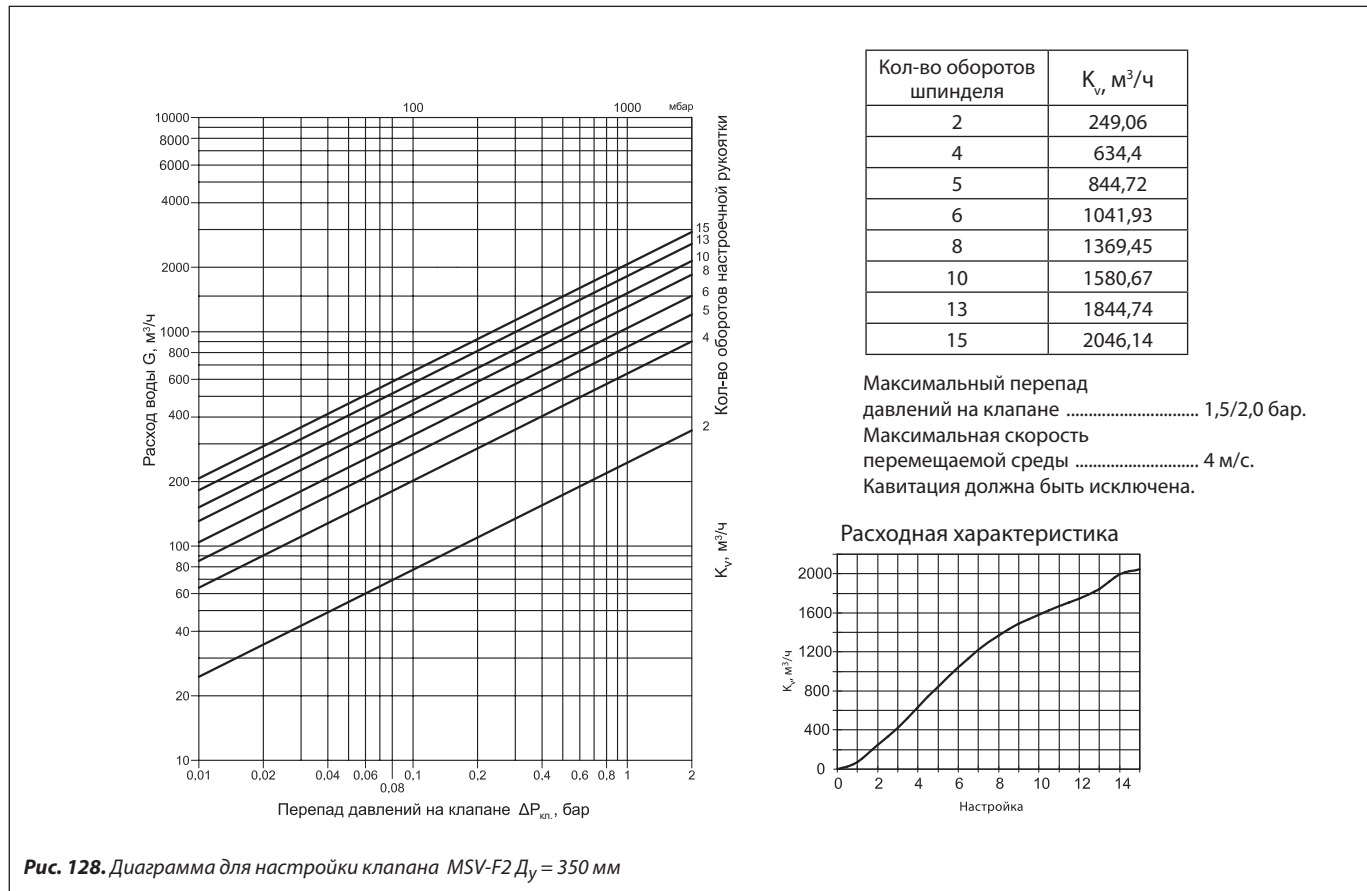


Рис. 128. Диаграмма для настройки клапана MSV-F2  $D_y = 350$  мм

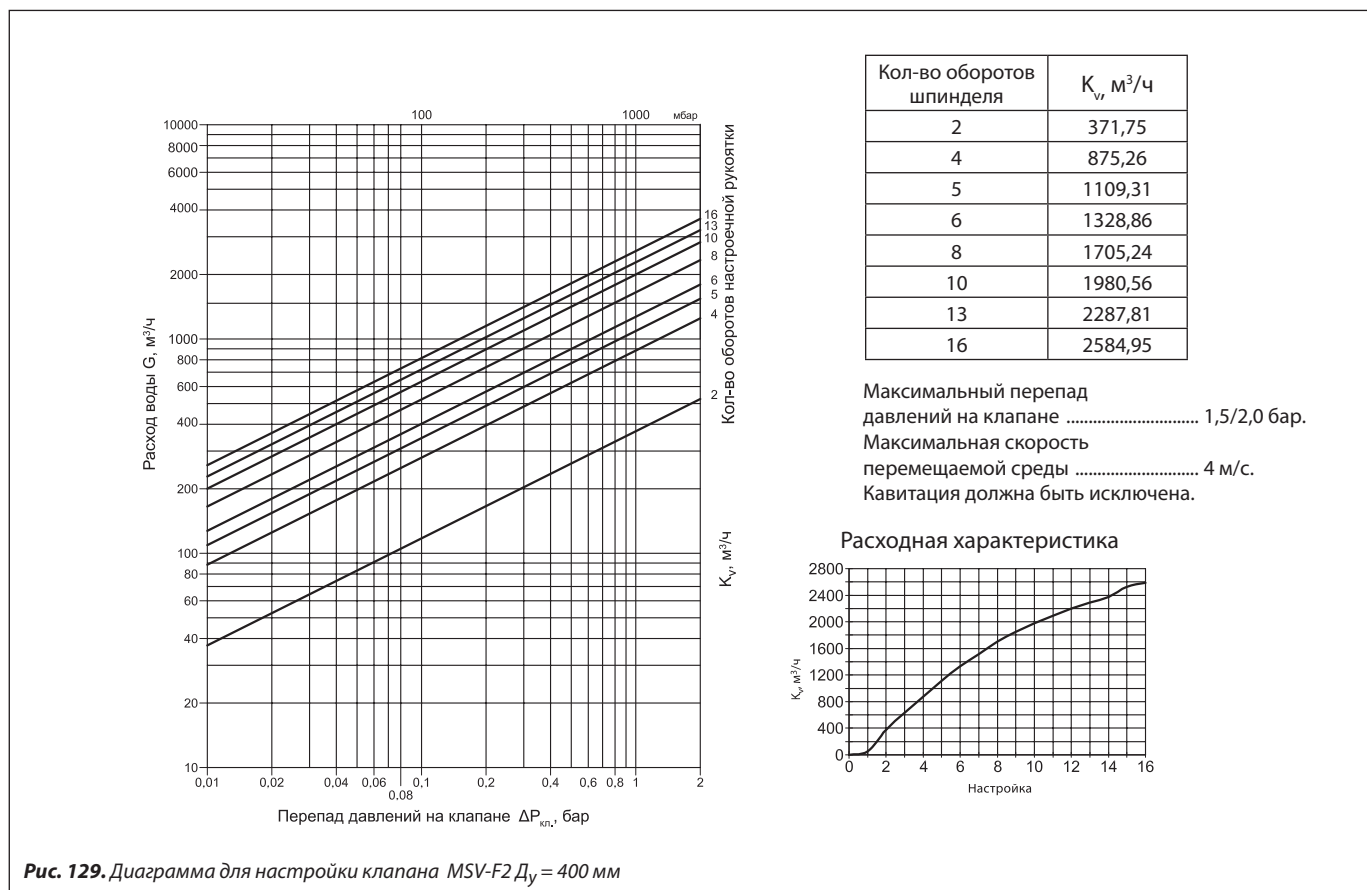
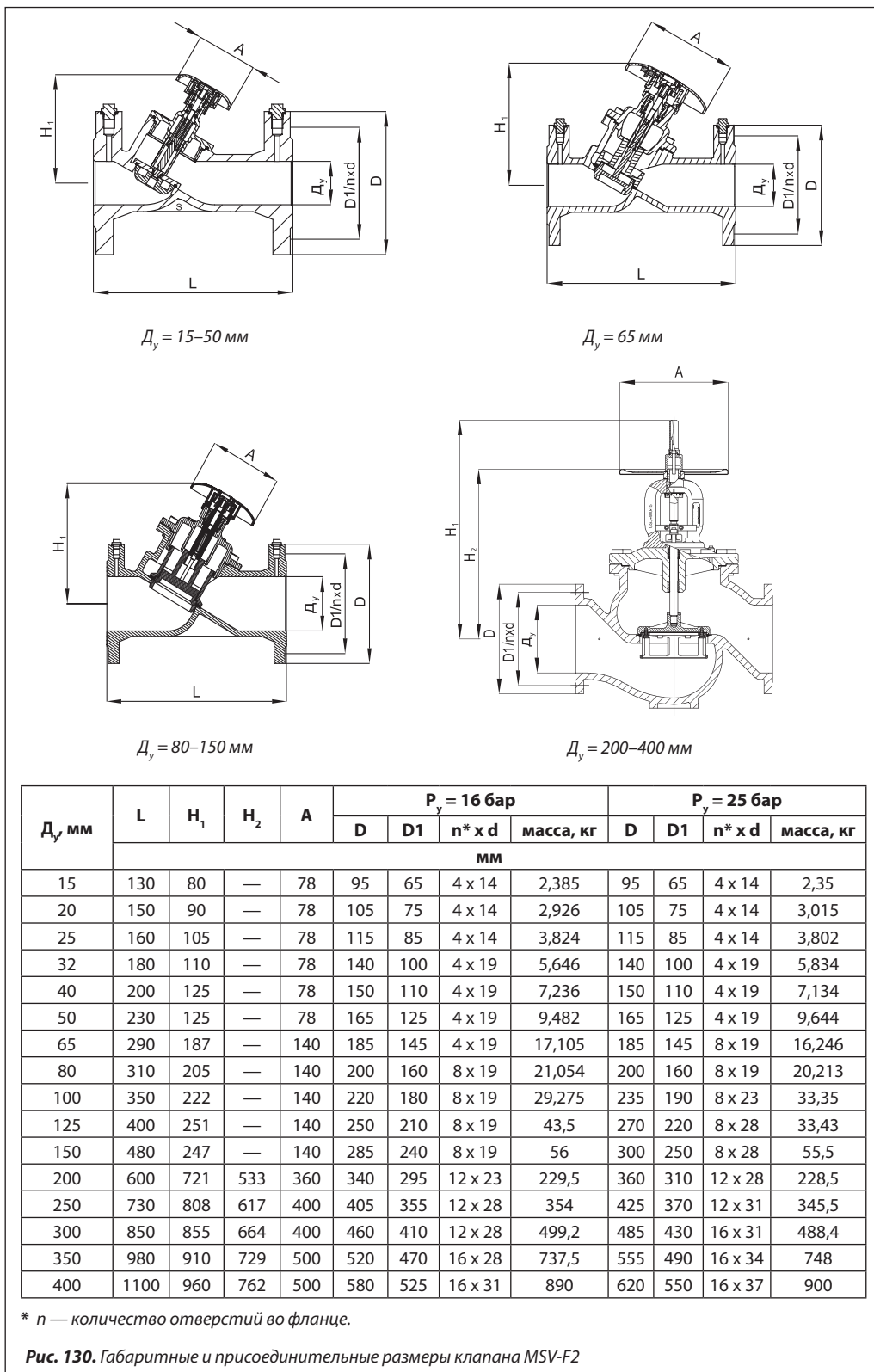


Рис. 129. Диаграмма для настройки клапана MSV-F2  $D_y = 400$  мм

Габаритные и присоединительные размеры







## Термостатический балансировочный клапан MTCV

### Описание и область применения



Рис. 134. MTCV (базовая версия)

Термостатический балансировочный клапан MTCV (базовая версия) — регулятор температуры прямого действия, предназначен для ста-

билизации температуры и минимизации расхода воды в циркуляционных стояках систем горячего водоснабжения (ГВС).

На основе базовой версии могут быть реализованы 2 варианта регулятора, обеспечивающие периодическую дезинфекцию трубопроводной сети системы ГВС:

- автоматический регулятор прямого действия с термоэлементом для режима дезинфекции;
- регулятор с электроприводом типа TWA, управляемым специализированным контроллером каскадной дезинфекции стояков системы ГВС по команде встроенного в регулятор термодатчика.

Устройство и характеристики регуляторов с режимом дезинфекции приведены в отдельных технических описаниях, предоставляемых по запросу.

### Основные функции MTCV

Клапан MTCV (базовая версия) имеет сменный термоэлемент, который может быть настроен на поддержание температуры воды в циркуляционном стояке системы ГВС в диапазоне от 35 до 60 °С.

Он позволяет периодически промывать стояк системы максимальным расходом воды при перенастройке клапана на пониженную температуру.

MTCV обеспечивает экономию воды, исключая ее слив через водоразборные краны для достижения требуемой температуры.

Специальные присоединительные патрубки для балансировочного клапана с шаровыми кранами позволяют при необходимости перекрыть циркуляционный стояк и демонтировать клапан без слива воды из трубопроводной сети. Установленные в системе базовые версии MTCV могут быть легко и быстро преобразованы в версии с функциями дезинфекции. Такая модернизация MTCV, а также периодическая смена их термоэлементов возможны без демонтажа клапанов.

### Пример применения

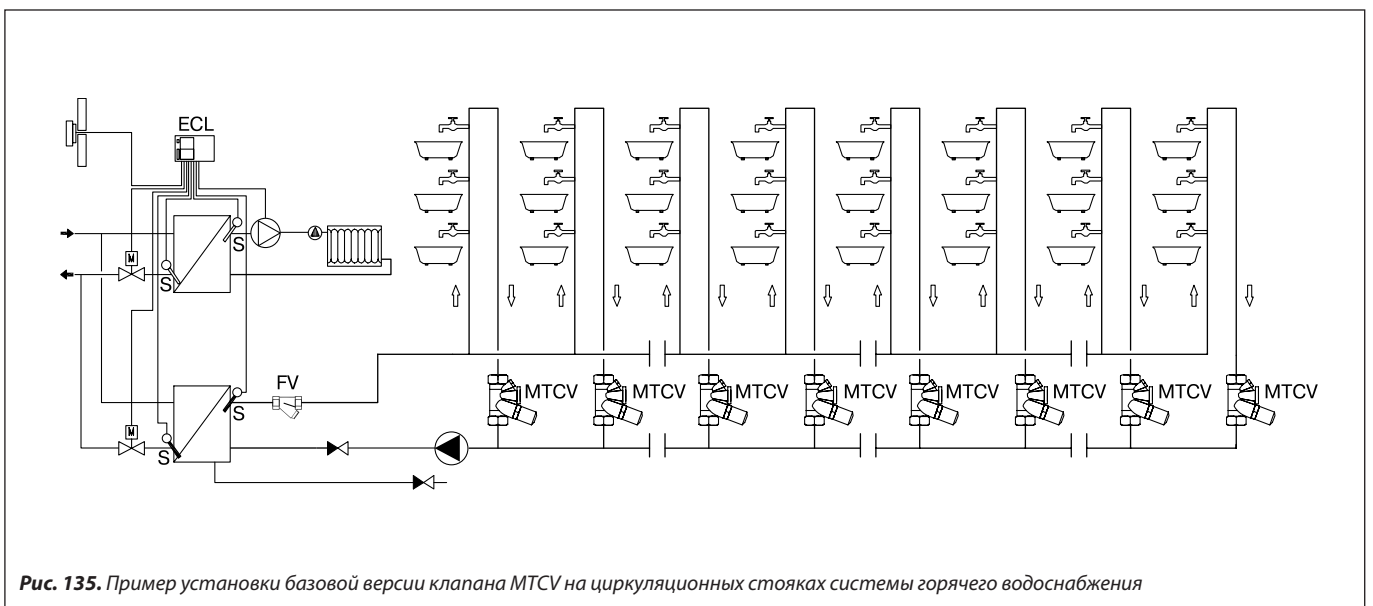
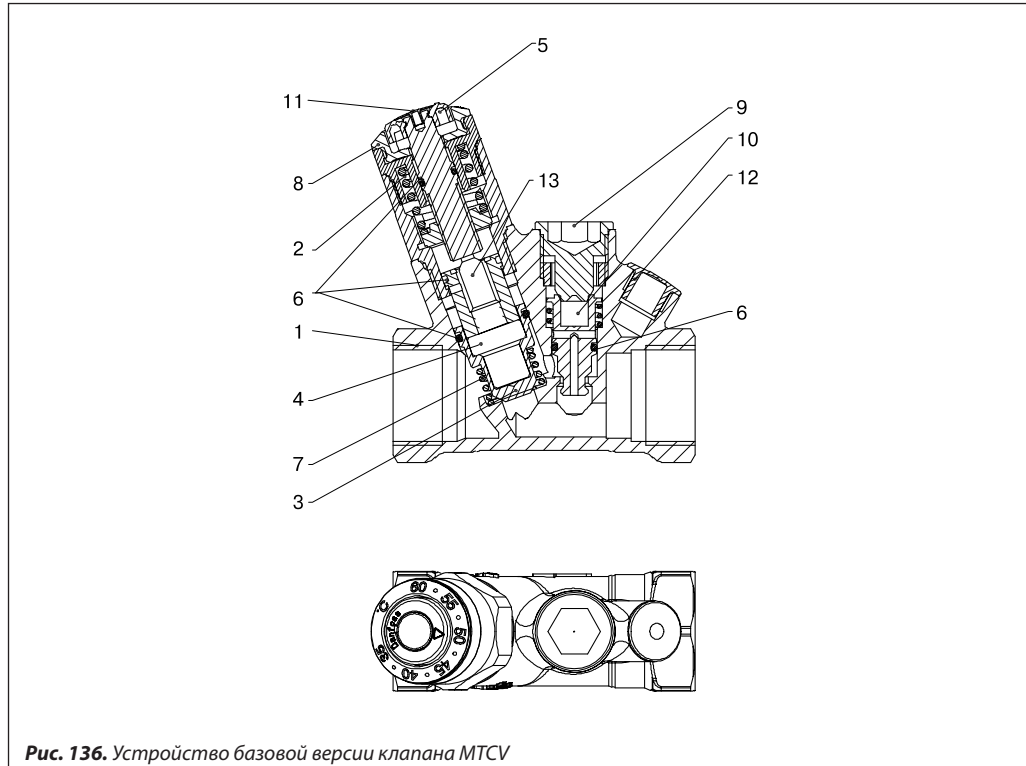


Рис. 135. Пример установки базовой версии клапана MTCV на циркуляционных стояках системы горячего водоснабжения

**Устройство**

**Рис. 136.** Устройство базовой версии клапана MTCV:

- 1 — корпус;
- 2 — пружина безопасности;
- 3 — золотник;
- 4 — термозлемент;
- 5 — настроечная рукоятка;
- 6 — кольцевые уплотнения;
- 7 — пружина;
- 8 — шкала настройки;
- 9 — пробка отверстия для термостата дезинфекции;
- 10 — золотник для термостата дезинфекции;
- 11 — заглушка отверстия для ключа;
- 12 — пробка отверстия для термометра;
- 13 — сальниковое уплотнение термозлемента из EPDM.



**Рис. 136.** Устройство базовой версии клапана MTCV

**Работа клапана MTCV**

MTCV — пропорциональный регулятор температуры прямого действия. Термозлемент (4) (рис. 136) при изменении температуры воды воздействует на конус клапана (3). Когда температура воды повышается сверх установленного на регуляторе значения, термочувствительное вещество в термозлементе расширяется и перемещает конус клапана в сторону закрытия, что приводит к сокращению циркуляции воды через стояк, вплоть до полного прекращения. При снижении температуры происходит обратный процесс: термозлемент открывает клапан и расход воды в стояке увеличивается. Клапан уравнивается, ког-

да температура воды соответствует заданной. Если температура воды будет выше заданного значения на 5 °С, клапан MTCV полностью закроется. Характеристика регулирования балансировочного клапана MTCV представлена на рис. 137 (стр. 115). Специальное уплотнение (13) защищает термозлемент от прямого контакта с водой, что обеспечивает его долговечность и точность регулирования. Защитная пружина (2) предотвращает повреждение термозлемента при существенном повышении температуры сверх заданного значения.

**Технические характеристики**

Условное давление $P_y$ .....	10 бар.
Испытательное давление $P_{и}$ .....	16 бар.
Максимальная температура горячей воды $T_{макс.}$ .....	100 °С.
Пропускная способность $K_v$ :	
• клапана $D_y = 15$ мм .....	1,5 м <sup>3</sup> /ч,
• клапана $D_y = 20$ мм .....	1,8 м <sup>3</sup> /ч.
Гистерезис .....	1,5 К.

*Материалы деталей, контактирующих с перемещаемой средой:*

металлические элементы .....	бронза Rg5,
уплотнения .....	EPDM,
пружина .....	нержавеющая сталь.

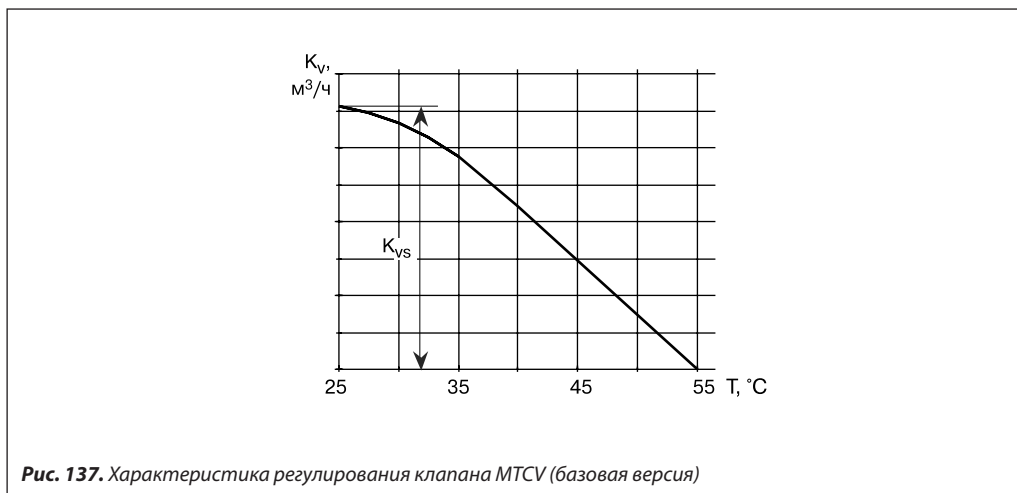
**Характеристика регулирования**


Рис. 137. Характеристика регулирования клапана MTCV (базовая версия)

**Настройка**

Рис. 138. Температурная настройка клапана MTCV:

- 1 — шкала температурной настройки;
- 2 — кольцо настройки;
- 3 — заглушка настроечного винта;
- 4 — отверстие для удаления заглушки;
- 5 — отверстие в винте настройки под шестигранный ключ;
- 6 — метка температурной настройки.

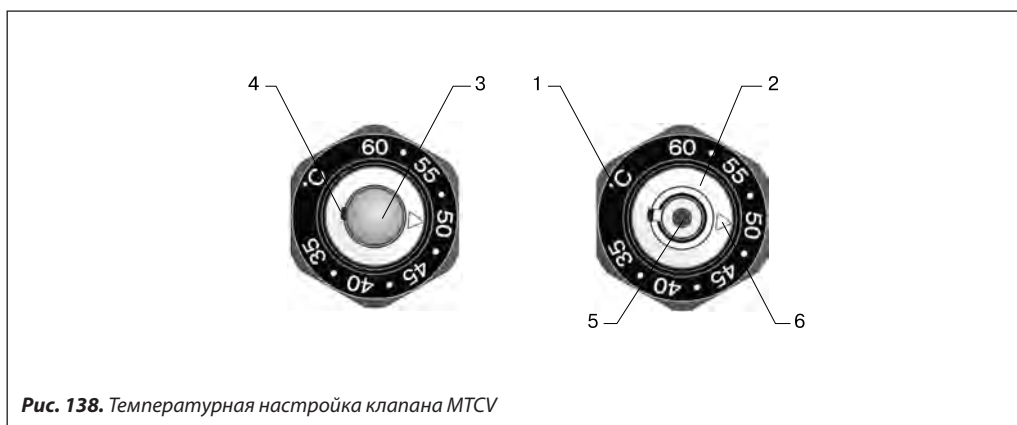


Рис. 138. Температурная настройка клапана MTCV

Диапазон настройки MTCV: от 35 до 60  $^\circ\text{C}$ .

Заводская настройка: 50  $^\circ\text{C}$ .

Для того чтобы MTCV настроить на требуемую температуру, необходимо:

- удалить пластмассовую заглушку (3) на торце термоэлемента, подцепив ее отверткой через отверстие (4);
- повернуть винт настройки температуры (5) шестигранным 2-мм штифтовым ключом так, чтобы метка (6) на кольце настройки (2) совпала со значением температуры на шкале (1);
- поставить на место заглушку настроечного винта.

Температурную настройку рекомендуется проверять с помощью термометра, устанавливаемого на циркуляционном стояке за последним водоразборным краном. При этом возможна разница между измеренной температурой и значением настройки клапана MTCV из-за потерь теплоты по длине циркуляционного стояка.

**Пример определения настройки**

Необходимо поддерживать температуру воды у последнего водоразборного крана на уровне 50  $^\circ\text{C}$ .

По расчету вода между краном и нижней точкой стояка, где установлен клапан MTCV, остывает на 3  $^\circ\text{C}$ .

Требуемая температура настройки MTCV будет равна:

$$T = 50 - 3 = 47 \text{ } ^\circ\text{C}.$$

После настройки клапана MTCV температура у последнего водоразборного крана стояка определяется с помощью термометра.

Расходные характеристики MTCV

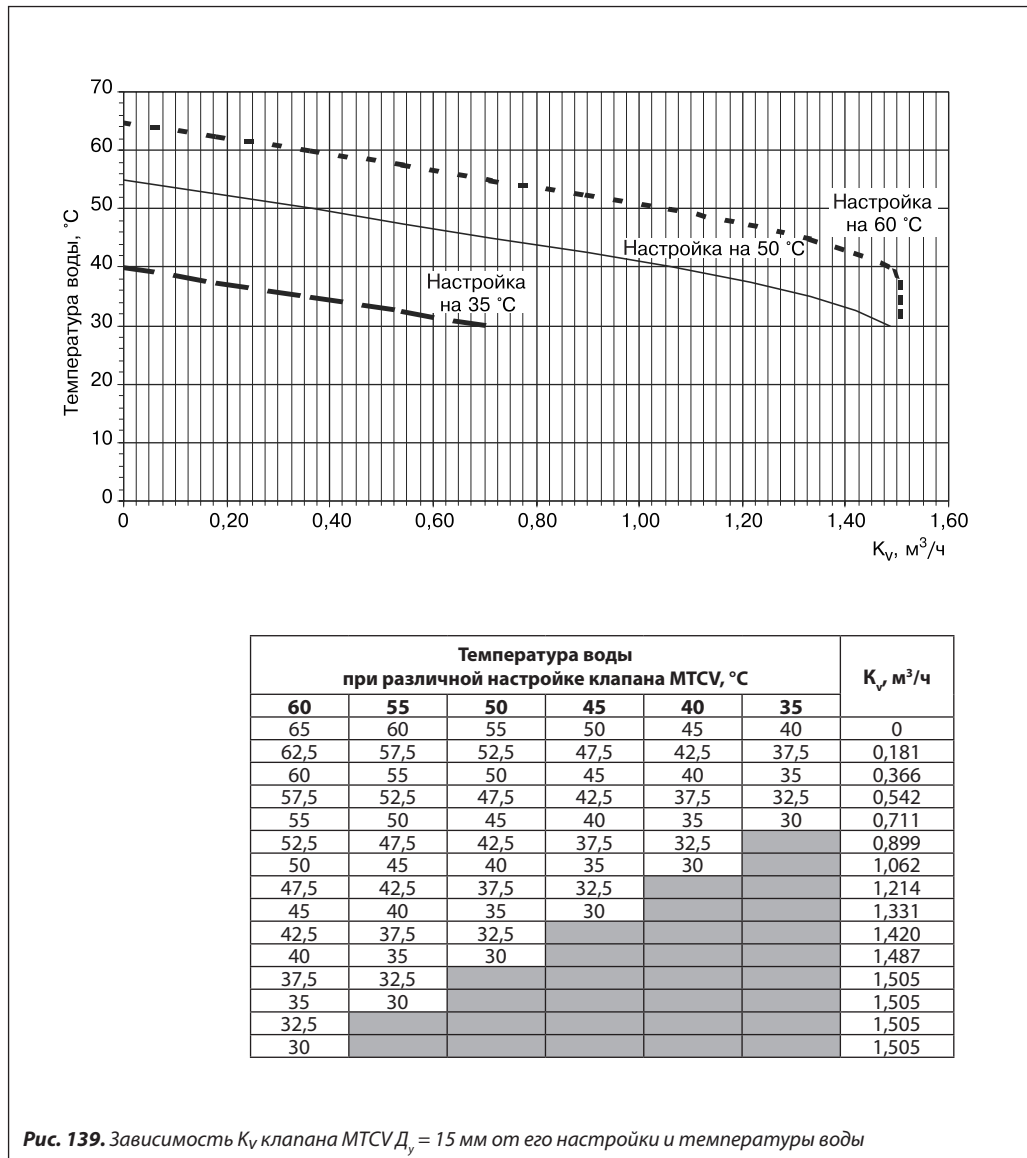
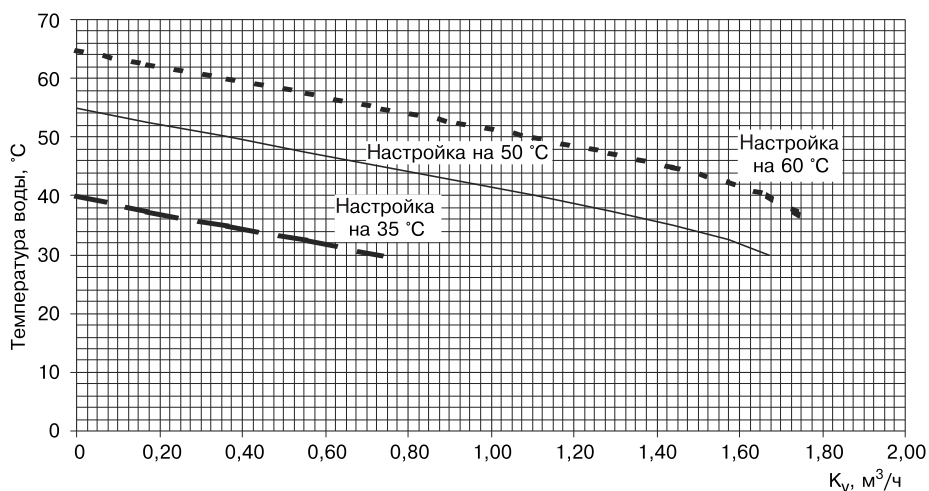


Рис. 139. Зависимость K<sub>v</sub> клапана MTCV D<sub>y</sub> = 15 мм от его настройки и температуры воды

**Расходные характеристики MTCV**  
(продолжение)



Температура воды при различной настройке клапана MTCV, °C						K <sub>v</sub> , м³/ч
60	55	50	45	40	35	
65	60	55	50	45	40	0
62,5	57,5	52,5	47,5	42,5	37,5	0,172
60	55	50	45	40	35	0,366
57,5	52,5	47,5	42,5	37,5	32,5	0,556
55	50	45	40	35	30	0,738
52,5	47,5	42,5	37,5	32,5		0,921
50	45	40	35	30		1,106
47,5	42,5	37,5	32,5			1,286
45	40	35	30			1,440
42,5	37,5	32,5				1,574
40	35	30				1,671
37,5	32,5					1,737
35	30					1,778

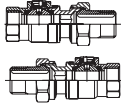
Рис. 140. Зависимость K<sub>v</sub> клапана MTCV D<sub>y</sub> = 20 мм от его настройки и температуры воды

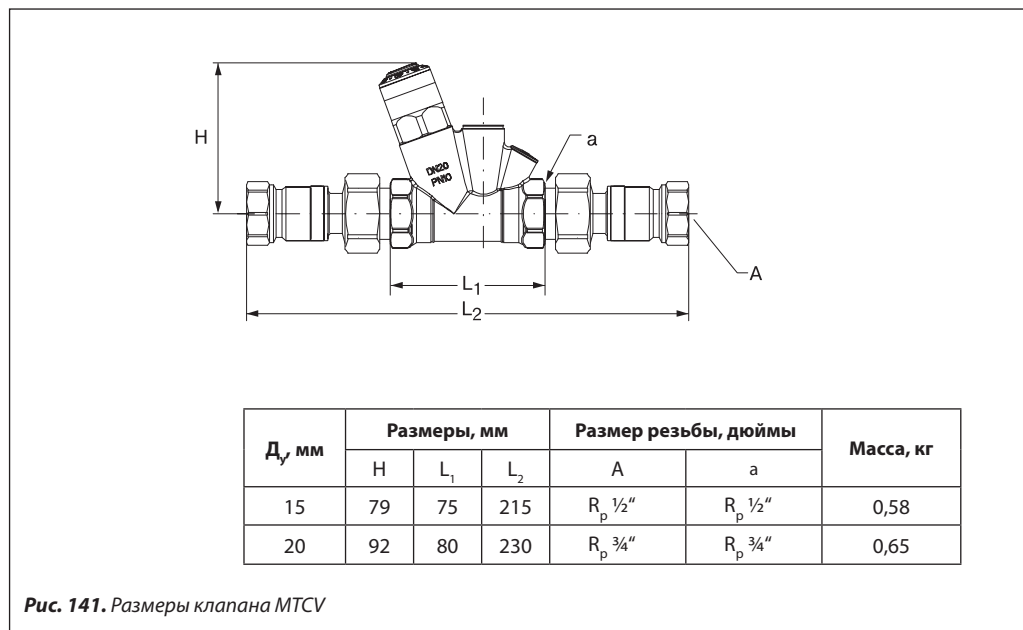
**Номенклатура и кодовые номера для заказа**

Клапан MTCV

Д <sub>y</sub> мм	Кодовый номер
15	003Z0515
20	003Z0520

## Дополнительные принадлежности

Эскиз	Наименование	Описание	Кодовый номер
	Термостатический элемент клапана MTCV (базовая версия)	Д <sub>y</sub> = 15 мм	003Z1033
		Д <sub>y</sub> = 20 мм	
	Комплект присоединительных фитингов с шаровыми кранами	G 1/2" x R <sub>p</sub> 1/2"	003Z1027
		G 3/4" x R <sub>p</sub> 3/4"	003Z1028

**Габаритные и присоединительные размеры**


---

Для заметок

---



---

Для заметок

---

---

Для заметок

---

---

Для заметок

---

---

Для заметок

---

---

Для заметок

---

---

Для заметок

---



### Центральный офис • ООО «Данфосс»

Россия, 143581 Московская обл., Истринский р-н,  
с./пос. Павло-Слободское, д. Лешково, 217.

Телефон: (495) 792-57-57. Факс: (495) 792-57-59.

E-mail: [he@danfoss.ru](mailto:he@danfoss.ru) [www.heating.danfoss.ru](http://www.heating.danfoss.ru)

### Региональные представительства

Владивосток	тел. (423) 265-00-67
Волгоград	тел. (8442) 33-00-62
Воронеж	тел. (473) 296-95-85
Екатеринбург	тел. (343) 379-44-53
Иркутск	тел. (3952) 97-29-62
Казань	тел. (843) 279-32-44
Краснодар	тел. (861) 275-27-39
Красноярск	тел. (3912) 78-85-05
Нижний Новгород	тел. (831) 278-61-86
Новосибирск	тел. (383) 335-71-55
Омск	тел. (3812) 35-60-62
Пермь	тел. (342) 257-17-92
Ростов-на-Дону	тел. (863) 204-03-57
Самара	тел. (846) 270-62-40
Санкт-Петербург	тел. (812) 320-20-99
Саратов	тел. (987) 314-25-03
Тюмень	тел. (912) 921-33-59
Уфа	тел. (347) 241-51-88
Хабаровск	тел. (914) 541-28-72
Челябинск	тел. (351) 211-30-14
Ярославль	тел. (4852) 67-13-12

[www.heating.danfoss.ru](http://www.heating.danfoss.ru)